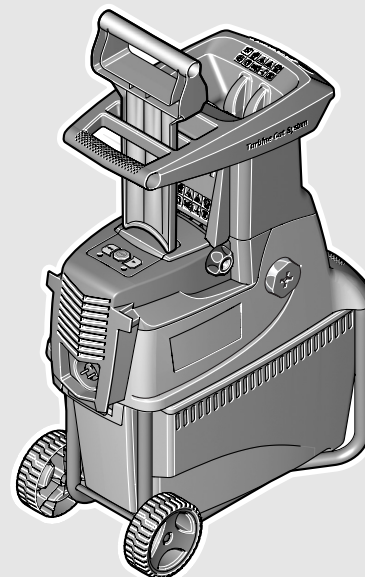


WEU

WEU



Robert Bosch GmbH
Power Tools Division
70745 Leinfelden-Echterdingen
Germany

www.bosch-garden.com

F 016 L70 735 (2011.04) O / 90 **WEU**



AXT

22 D | 25 D | 23 TC | 25 TC

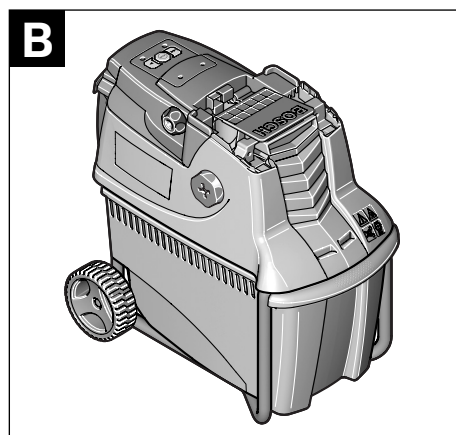
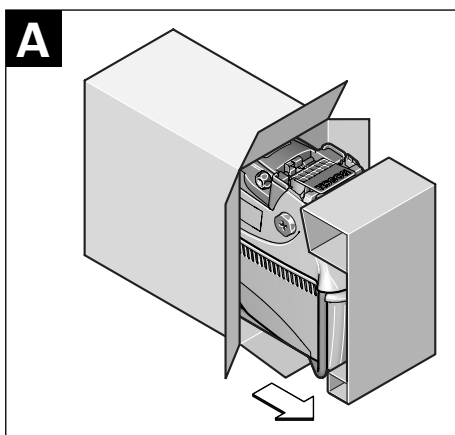
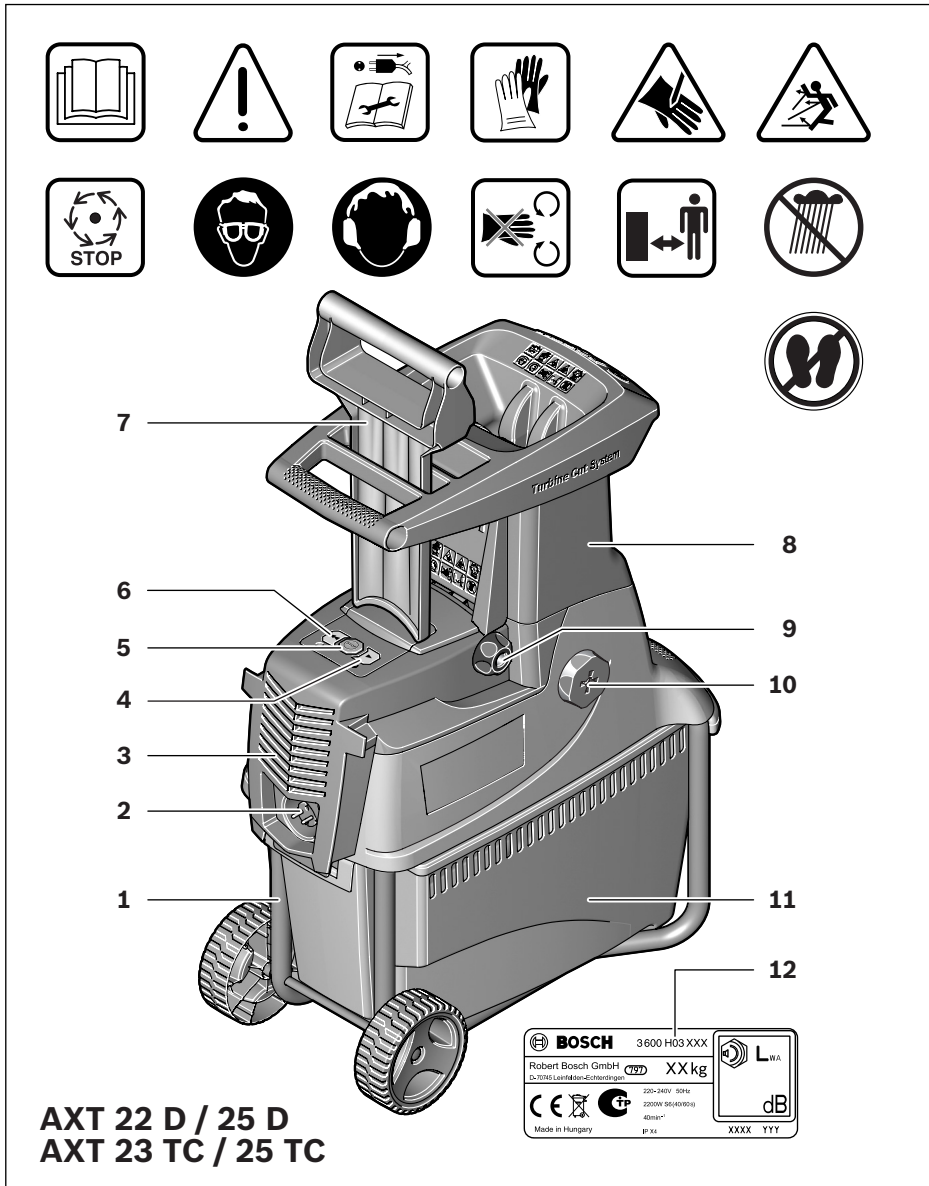
 **BOSCH**

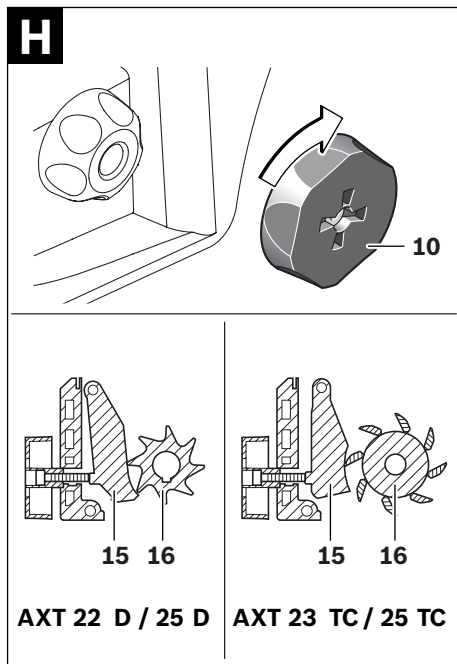
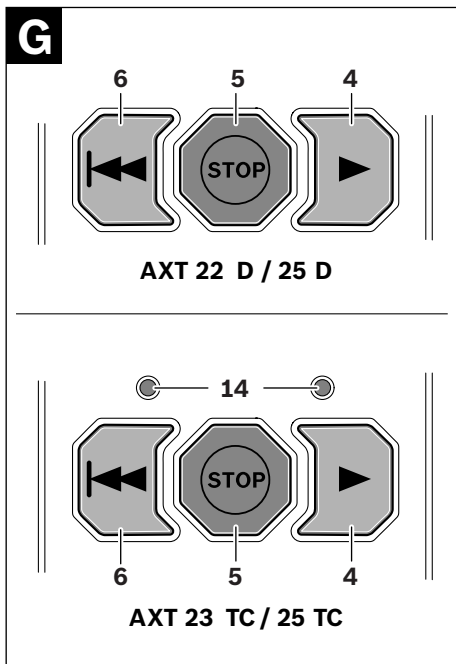
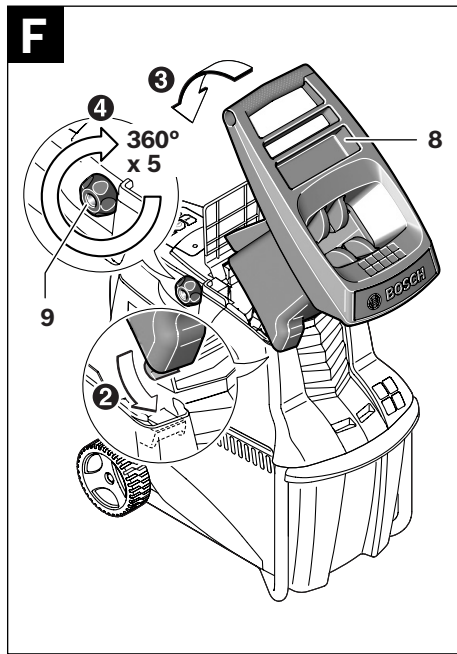
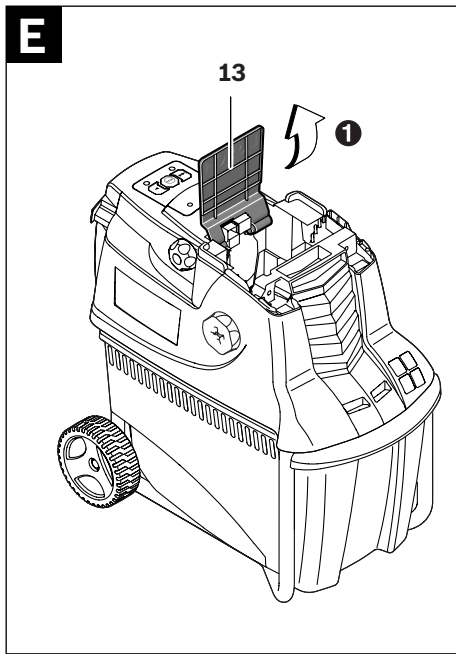
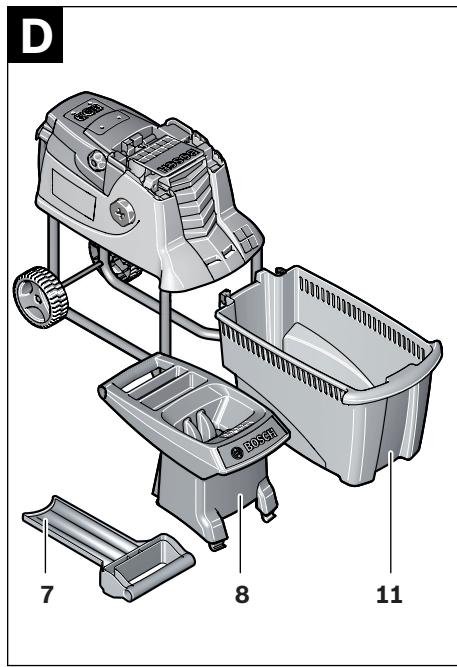
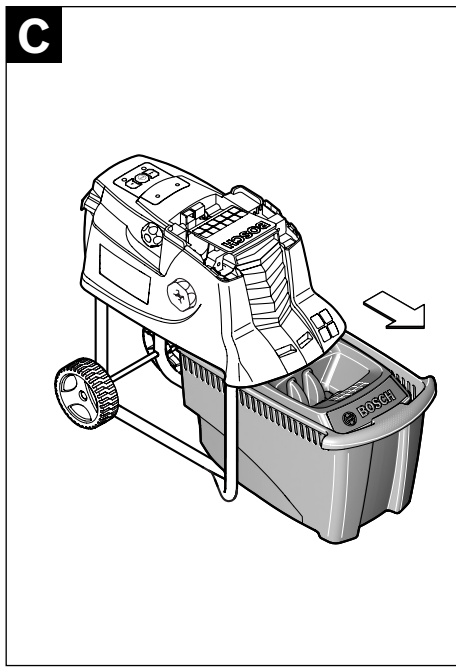
de Originalbetriebsanleitung
en Original instructions
fr Notice originale
es Manual original
pt Manual original
it Istruzioni originali
nl Oorspronkelijke
gebruiksaanwijzing
da Original brugsanvisning
sv Bruksanvisning i original
no Original driftsinstruks

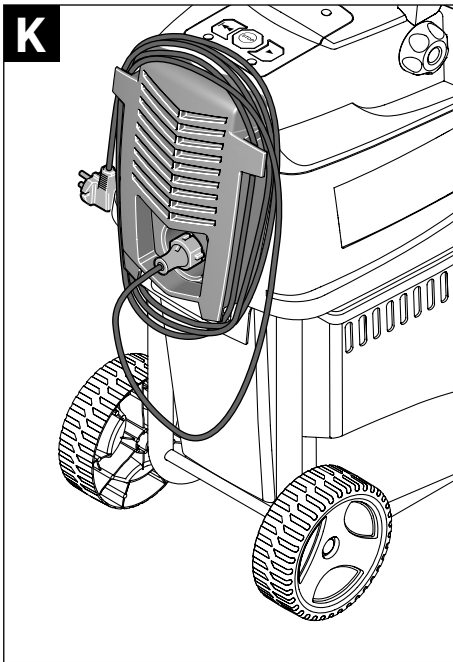
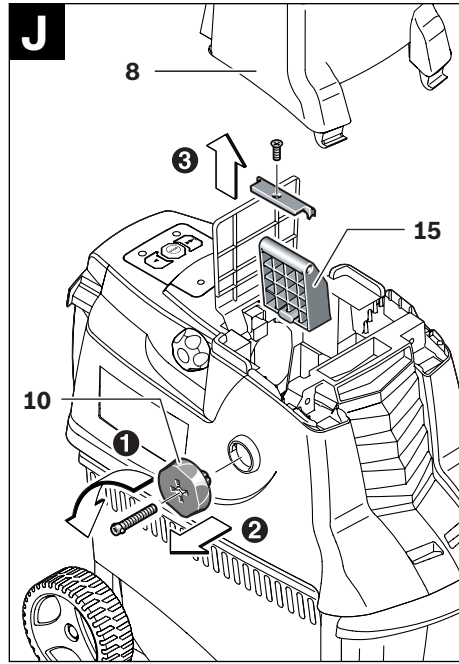
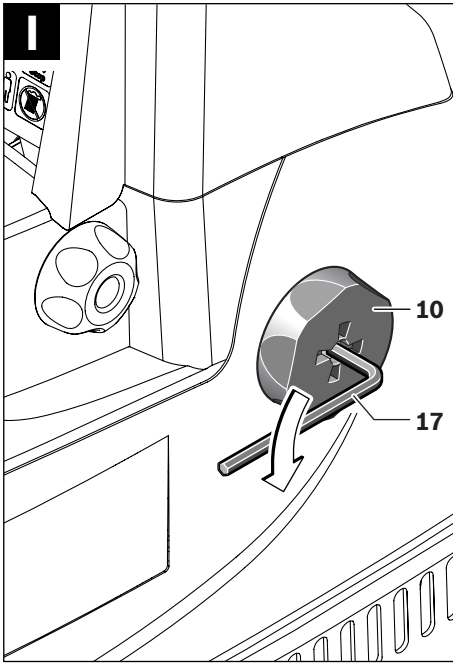
fi Alkuperäiset ohjeet
el Πρωτότυπο οδηγιών χρήσης
tr Orijinal işletme talimatı



Deutsch	Seite	5
English	Page	12
Français	Page	18
Español	Página	25
Português	Página	32
Italiano	Pagina	39
Nederlands	Pagina	46
Dansk	Side	53
Svenska	Sida	59
Norsk	Side	65
Suomi	Sivu	71
Ελληνικά	Σελίδα	77
Türkçe	Sayfa	84







Sicherheitshinweise

Achtung: Lesen Sie diese Betriebsanleitung sorgfältig. Machen Sie sich mit den Bedienelementen und dem richtigen Gebrauch des Gartengerätes vertraut. Bewahren Sie die Betriebsanleitung für eine spätere Verwendung sicher auf. Fordern Sie vor der ersten Inbetriebnahme eine praktische Vorführung an.

Erläuterung der Symbole auf dem Gartengerät



Allgemeiner Gefahrenhinweis.



Lesen Sie die Betriebsanleitung durch.



Schalten Sie vor Arbeiten am Schneidmechanismus das Gartengerät aus und ziehen Sie den Stecker aus der Steckdose. Wird das Kabel während der Arbeit beschädigt oder durchtrennt, berühren Sie es nicht, sondern deaktivieren Sie unverzüglich die Sicherung des betroffenen Stromkreises. Betreiben Sie das Gartengerät nie mit einem beschädigten Kabel.



Tragen Sie Schutzhandschuhe, festes Schuhwerk und eine lange Hose.



Gefahr durch rotierendes Schneidmesser. Hände oder Füße nicht in die Öffnung bringen, während das Gartengerät läuft.



Achten Sie darauf, dass in der Nähe stehende Personen nicht durch weggeschleuderte Fremdkörper verletzt werden.



Halten Sie in der Nähe stehende Personen auf sicheren Abstand zum Gartengerät.



Warten Sie, bis alle Teile des Gartengerätes vollständig zur Ruhe gekommen sind, bevor Sie diese anfassen.



Tragen Sie eine Schutzbrille.



Tragen Sie Gehörschutz.



Das Gartengerät nicht bei Regen benutzen oder dem Regen aussetzen.



Stehen Sie nicht auf die Fangbox.

Bedienung

- ▶ Greifen Sie während des Betriebes nicht in den Einfülltrichter. Nach dem Ausschalten läuft das Gartengerät noch einige Sekunden nach.

- ▶ Niemals Kindern oder mit diesen Anweisungen nicht vertrauten Personen erlauben das Gartengerät zu benutzen. Nationale Vorschriften beschränken möglicherweise das Alter des Bedieners. Bewahren Sie das Gartengerät für Kinder unerreichbar auf, wenn es nicht in Gebrauch ist.
- ▶ Dieses Gartengerät ist nicht dafür bestimmt, von Personen (einschließlich Kinder) mit eingeschränkten physischen, sensorischen oder geistigen Fähigkeiten oder mangelnder Erfahrung und/oder mangelndem Wissen benutzt zu werden, es sei denn, sie werden durch eine für ihre Sicherheit zuständige Person beaufsichtigt oder erhalten von ihr Anweisungen, wie das Gartengerät zu benutzen ist. Kinder sollten beaufsichtigt werden, um sicherzustellen, dass sie nicht mit dem Gartengerät spielen.
- ▶ Vor dem Einschalten muss das Gartengerät entsprechend der beiliegenden Anleitung montiert werden.
- ▶ Zur Erhöhung der Sicherheit wird empfohlen, einen FI-Schalter (RCD) mit einem Fehlerstrom von maximal 30 mA zu benutzen. Dieser FI-Schalter sollte vor jeder Benutzung überprüft werden.
- ▶ Verwenden Sie nur für den Außenbereich zugelassene, spritzwassergeschützte Verlängerungskabel.
- ▶ Fassen Sie Stecker und Steckdose nicht mit nassen Händen an.
- ▶ Die Netzanschlussleitung oder das Verlängerungskabel nicht überfahren, quetschen oder daran zerran, da es beschädigt werden könnte. Schützen Sie das Kabel vor Hitze, Öl und scharfen Kanten.
- ▶ Während des Betriebes dürfen sich im Umkreis von 3 Metern keine anderen Personen oder Tiere aufhalten. Der Bedienende ist im Arbeitsbereich gegenüber Dritten verantwortlich.
- ▶ Bosch kann nur dann eine einwandfreie Funktion des Gartengerätes zusichern, wenn ausschließlich Original-Zubehör verwendet wird.
- ▶ Machen Sie sich mit der Betriebsanleitung vertraut, bevor Sie versuchen mit dem Gartengerät zu arbeiten.
- ▶ Tragen Sie keine weite Kleidung, hängende Kordeln oder Krawatten.
- ▶ Betreiben Sie das Gartengerät auf einem freien Platz (z. B. nicht zu nah an einer Wand oder anderen feststehenden Gegenständen) mit festem, ebenem Untergrund.
- ▶ Betreiben Sie das Gartengerät nicht auf einem gepflasterten oder kiesigen Untergrund. Das ausgeworfene Material kann Verletzungen verursachen.
- ▶ Prüfen Sie vor Inbetriebnahme alle Schrauben, Muttern und andere Befestigungsteile auf festen Sitz und die Schutzvorrichtungen und Abschirmungen auf richtige Platzierung. Ersetzen Sie beschädigte oder unlesbare Warn- und Hinweisschilder.
- ▶ Stellen Sie vor dem Starten sicher, dass der Einfülltrichter frei ist.
- ▶ Halten Sie Gesicht und Körper auf Abstand zum Einfülltrichter.

6 | Deutsch

- ▶ Verhindern Sie, dass Ihre Hände oder andere Teile Ihres Körpers oder Ihrer Kleidung in den Einfülltrichter oder die Auswurföffnung gelangen, oder sich bewegenden Teilen nahe kommen.
- ▶ Sorgen Sie immer für ein stabiles Gleichgewicht und einen sicheren Stand. Beugen Sie sich nicht zu weit vor. Stehen Sie während des Einfüllens nicht höher als der Fuß des Gartengerätes.
- ▶ Halten Sie Abstand zur Auswurfzone, wenn Sie mit dem Gartengerät arbeiten.
- ▶ Achten Sie äußerst sorgfältig darauf, dass keine Metallteile, Steine, Flaschen, Dosen oder andere Fremdkörper enthalten sind, wenn Sie Material in das Gartengerät einführen.
- ▶ Wenn der Schneidmechanismus einen Fremdkörper trifft, das Gartengerät ungewöhnliche Geräusche macht oder zu vibrieren beginnt, schalten Sie das Gartengerät unverzüglich aus, um das Schneidwerk anzuhalten. Ziehen Sie den Stecker aus der Steckdose und gehen Sie wie folgt vor:
 - Inspizieren Sie den Schaden.
 - Wechseln Sie alle beschädigten Teile aus oder reparieren Sie diese.
 - Überprüfen Sie, ob Teile lose sind und ziehen Sie diese ggf. fest.
- ▶ Versuchen Sie nicht das Gartengerät zu reparieren, es sei denn, Sie besitzen die notwendige Ausbildung.
- ▶ Achten Sie darauf, dass sich verarbeitetes Material nicht in der Auswurfzone staut; dies behindert die Förderung und kann zu einem Rückschlag im Einfülltrichter führen.
- ▶ Wenn das Gartengerät verstopft, schalten Sie dieses aus und warten Sie, bis das Schneidwerk stoppt. Ziehen Sie den Stecker aus der Steckdose, bevor Sie das Gartengerät von Häckselgut freimachen.
- ▶ Prüfen Sie, ob Abdeckungen und Schutzvorrichtungen unbeschädigt und richtig angebracht sind. Führen Sie vor der Benutzung eventuell notwendige Wartungs- oder Reparaturarbeiten durch.
- ▶ Versuchen Sie nicht die Drehzahleinstellung des Motors zu ändern. Falls ein Problem besteht, verständigen Sie den Bosch-Kundendienst.
- ▶ Halten Sie die Lüftungsschlitze frei von Rückständen oder anderen Ablagerungen, um eine Beschädigung des Motors oder möglichen Brand zu vermeiden.
- ▶ Heben bzw. tragen Sie das Gartengerät niemals bei laufendem Motor.
- ▶ Schalten Sie das Gartengerät aus, warten Sie bis das Schneidwerk stoppt und ziehen Sie den Netzstecker, immer wenn Sie den Arbeitsbereich verlassen.
- ▶ Kippen Sie das Gartengerät während des Betriebes nicht.
- ▶ Setzen Sie das Gartengerät nicht dem Regen aus. Bewahren Sie das Gartengerät nur an einem trockenen Ort auf.

Wartung und Lagerung

- ▶ Wenn das Gartengerät wegen Servicearbeit, Überprüfung, Aufbewahrung oder Zubehörwechsel außer Betrieb genommen wird, schalten Sie dieses aus, ziehen den Stecker aus der Steckdose und lassen das Gartengerät abkühlen. Stellen Sie vor jeder Inspektion oder Justierung etc. sicher, dass alle beweglichen Teile stillstehen.
- ▶ Pflegen Sie das Gartengerät und halten Sie es sauber.
- ▶ Überprüfen Sie das Gartengerät und ersetzen Sie sicherheitshalber abgenutzte oder beschädigte Teile.
- ▶ Stellen Sie sicher, dass auszuwechselnde Teile von Bosch stammen.
- ▶ Falls ein Verlängerungskabel verwendet wird, darf es nicht schwächer als das am Gartengerät angebrachte Netzkabel sein.
- ▶ Überprüfen Sie die Versorgungsleitungen und das Verlängerungskabel regelmäßig auf Beschädigung oder Zeichen von Alterung. Verwenden Sie das Gartengerät nicht, wenn die Kabel beschädigt sind.
- ▶ Denken Sie beim Einstellen des Schneidwerks daran, dass zwar die Stromzufuhr des Motors durch die Zwangsabschaltung unterbrochen ist und der Motor nicht eingeschaltet werden kann, dass sich das Schneidwerk aber trotzdem bewegt, wenn der Motor mit der Hand gedreht wird.
- ▶ Versuchen Sie keinesfalls die Zwangsabschaltung außer Kraft zu setzen.

Produkt- und Leistungsbeschreibung

Lesen Sie alle Sicherheitshinweise und Anweisungen. Versäumnisse bei der Einhaltung der Sicherheitshinweise und Anweisungen können elektrischen Schlag, Brand und/oder schwere Verletzungen verursachen.

Bestimmungsgemäßer Gebrauch

Das Gartengerät ist bestimmt zum kompostgerechten Zerkleinern von faserigen und holzigen Abfällen aus Haus- und Hobbygärten.

Die Fangbox ist bestimmt zur Aufnahme des gehäckselten Materials und zur Aufnahme und Lagerung von Einfülltrichter und Nachschieber. Die Fangbox sollte nicht für andere Zwecke verwendet werden.

Lieferumfang

Nehmen Sie das Gartengerät vorsichtig aus der Verpackung und prüfen Sie, ob die nachfolgenden Teile vollständig sind:

- Leise-Häcksler
- Einfülltrichter
- Nachschieber
- Fangbox
- Betriebsanleitung

Wenn Teile fehlen oder beschädigt sind, wenden Sie sich bitte an Ihren Händler.

Das Gartengerät wiegt im vollständig zusammengebauten Zustand etwa 30,5–31,3 kg. Holen Sie bei Bedarf Hilfe, um das Gartengerät aus der Verpackung zu nehmen.

Abgebildete Komponenten

Die Nummerierung der abgebildeten Komponenten bezieht sich auf die Darstellung des Gartengerätes auf der Grafikkarte.

- 1 Fahrgestell
- 2 Netzstecker**
- 3 Lüftungsschlitze
- 4 Grüne Taste
- 5 Rote „Stopp“-Taste
- 6 Gelbe Taste
- 7 Nachschieber
- 8 Einfülltrichter

- 9 Feststellknopf
- 10 Einstellknopf
- 11 Fangbox
- 12 Seriennummer
- 13 Schneidwerkabdeckung
- 14 LED-Anzeige (nur AXT 23 TC/25 TC)
- 15 Andruckplatte
- 16 Schneidwalze
- 17 Innensechskantschlüssel*

** länderspezifisch

*Abgebildetes oder beschriebenes Zubehör gehört nicht zum Standard-Lieferumfang. Das vollständige Zubehör finden Sie in unserem Zubehörprogramm.

Technische Daten

Leise-Häcksler		AXT 22 D	AXT 25 D	AXT 23 TC	AXT 25 TC
Sachnummer	3 600 ...	H03 0..	H03 1..	H03 2..	H03 3..
Leistungsaufnahme, S 6 (40/60 s) ¹⁾	W	2200	2500	2300	2500
Leistungsaufnahme, S 1	W	2000	2300	2100	2300
Leerlaufdrehzahl	min ⁻¹	40	40	40	40
Schneidsystem		Fräswalze	Fräswalze	„Turbine-Cut“	„Turbine-Cut“
Max. Materialdurchsatz	kg/h	180 ²⁾	190 ²⁾	215 ²⁾	230 ²⁾
Max. Astdurchmesser	mm	38 ²⁾	40 ²⁾	42 ²⁾	45 ²⁾
Fangbox	l	53	53	53	53
Gewicht entsprechend EPTA-Procedure 01/2003	kg	31,3	31,3	30,5	30,5
Schutzklasse		⊕ / I	⊕ / I	⊕ / I	⊕ / I

¹⁾Die Betriebsart S 6 (40 %) bezeichnet ein Belastungsprofil, das 40 s Belastung und 60 s Leerlauf annimmt. Für den praktischen Einsatz ist Dauerbetrieb zulässig.

²⁾Je nach Beschaffenheit des Häckselgutes.

Einschaltvorgänge erzeugen kurzfristige Spannungsabsenkungen. Bei ungünstigen Netzbedingungen können Beeinträchtigungen anderer Geräte auftreten. Bei Netzimpedanzen kleiner als 0,36 Ohm sind keine Störungen zu erwarten.

Geräusch-/Vibrationsinformation

Messwerte für Geräusch ermittelt entsprechend 2000/14/EG (1,60 m Höhe, 1 m Abstand).	3 600 ...	H03 0.. H03 1..	H03 2.. H03 3..
Der A-bewertete Geräuschpegel des Gerätes beträgt typischerweise:			
Schalldruckpegel	dB(A)	81	82
Schalleistungspegel	dB(A)	89	90
Unsicherheit K	dB	=3	=2
Gehörschutz tragen!			

Konformitätserklärung

	3 600 ...	H03 0.. H03 1..	H03 2.. H03 3..
Wir erklären in alleiniger Verantwortung, dass das unter „Technische Daten“ beschriebene Produkt mit den folgenden Normen oder normativen Dokumenten übereinstimmt: EN 60335, EN 13683 gemäß den Bestimmungen der Richtlinien 2004/108/EG, 2006/42/EG, 2000/14/EG.			
2000/14/EG: Garantierter Schalleistungspegel	dB(A)	92	92
Bewertungsverfahren der Konformität gemäß Anhang V.			

Produktkategorie: 50
Technische Unterlagen bei:
Bosch Lawn and Garden Ltd., PT-LG/EAE,
Stowmarket, Suffolk IP14 1EY, England

Dr. Egbert Schneider Senior Vice President Engineering
Dr. Eckerhard Strötgen Head of Product Certification

Robert Bosch GmbH *i.v. Strötgen*

Robert Bosch GmbH, Power Tools Division
D-70745 Leinfelden-Echterdingen
24.02.2011

Montage

Zu Ihrer Sicherheit

- ▶ **Achtung! Schalten Sie vor Wartungs- oder Reinigungsarbeiten das Gartengerät aus und ziehen Sie den Netzstecker. Gleiches gilt, wenn das Stromkabel beschädigt, angeschnitten oder verwickelt ist.**

Netzspannung beachten: Die Spannung der Stromquelle muss mit den Angaben auf dem Typenschild des Gartengerätes übereinstimmen. Mit 230 V gekennzeichnete Gartengeräte können auch an 220 V/240 V betrieben werden.

Der Stromkreis muss mindestens wie folgt abgesichert sein:

AXT 22 D/25 D/23 TC/25 TC = 13 A

Ein Verlängerungskabel mit zu kleinem Leiterquerschnitt verursacht eine deutliche Verringerung der Leistungsfähigkeit des Gartengerätes. Bei Kabeln bis 25 m Länge ist ein Leiterquerschnitt von mindestens 3 x 1,5 mm² erforderlich, bei Kabeln über 25 m Länge muss der Leiterquerschnitt mindestens 2,5 mm² betragen.

- ▶ **VORSICHT: Nicht vorschriftsmäßige Verlängerungskabel können gefährlich sein. Verlängerungskabel, Stecker und Kuppelung müssen wasserdichte, für den Außenbereich zugelassene Ausführungen sein.**

Kabelverbindungen sollten trocken sein und nicht auf dem Boden liegen.

Zur Erhöhung der Sicherheit wird empfohlen, einen FI-Schalter (RCD) mit einem Fehlerstrom von maximal 30 mA zu benutzen. Dieser FI-Schalter sollte vor jeder Benutzung überprüft werden.

Wenn die Anschlussleitung beschädigt ist, darf sie nur von einer autorisierten Bosch-Werkstatt repariert werden.

Bei der Verwendung von Kabeltrommeln müssen diese ausgerollt sein.

Montage

Nehmen Sie das Gartengerät aus der Verpackung (siehe Bilder A–D).

Montage des Einfülltrichters (siehe Bilder E–F)

- 1 Schwenken Sie die Schneidwerkabdeckung **13** nach hinten.
- 2 Hängen Sie den Einfülltrichter **8** in das Gartengerät ein und lassen Sie anschließend die Schneidwerkabdeckung **13** los.
- 3 Drücken Sie den Einfülltrichter **8** nach unten und drehen Sie den roten Feststellknopf **9** bis zum Anschlag im Uhrzeigersinn um den Einfülltrichter **8** zu arretieren; hierzu sind ca. 5 volle Umdrehungen des Feststellknopfs **9** erforderlich.

Betrieb

Inbetriebnahme (siehe Bild G)

- ▶ **Stellen Sie das Gartengerät immer auf festem, waagrechttem Untergrund auf. Kippen oder bewegen Sie das Gartengerät während des Betriebes nicht.**
- ▶ **Der Motor läuft nach dem Ausschalten nach!**

Befreien Sie Wurzelballen von Erde. Fremdkörper wie Steine, Glas, Metalle, Textilien und Kunststoffe dürfen nicht in den Einfülltrichter **8** gelangen. Andernfalls kann die Schneidwalze **16** beschädigt werden.

Der Einfülltrichter **8** muss leer sein.

Einschalten

Drücken Sie die grüne Taste **4**.

Ausschalten

Drücken Sie die rote „Stopp“-Taste **5**.

Wiederanlaufschutz

Das Gartengerät wird nach einem Netzausfall abgeschaltet. Bei Aktivierung der Energieversorgung kann sich das Gartengerät nicht automatisch wiedereinschalten.

Rücklauf

Drücken und halten Sie die gelbe Taste **6**, um die Drehrichtung umzukehren.

Die Schneidwalze **16** läuft entgegengesetzt und befreit dadurch blockiertes Material.

Überlastschutz

Zu hohe Belastung (z. B. Blockieren der Schneidwalze **16**) führt nach einigen Sekunden zum Stillstand des Gartengerätes. Drücken und halten Sie die gelbe Taste **6** um das blockierte Schneidwerk zu befreien. Lässt sich die Blockierung nicht beseitigen, muss die Andruckplatte **15** vom Schneidwerk entfernt werden.

Der Einstellknopf **10** muss dabei geringfügig gegen den Uhrzeigersinn gedreht werden, bis das „blockierte“ Material frei ist. Die Andruckplatte **15** bedarf anschließend einer Einstellung (siehe „Andruckplatte nachstellen (siehe Bild H)“).

Arbeitshinweise

- ▶ **Tragen Sie während der Benutzung des Gartengerätes immer Schutzbrille, Gehörschutz und Schutzhandschuhe.**
- ▶ **Prüfen Sie vor Gebrauch stets die richtige Montage der Fangbox und des Einfülltrichters.**

Das Gartengerät ist mit Sensoren ausgestattet. Wenn die Fangbox **11** und der Einfülltrichter **8** nicht richtig positioniert sind, startet das Gartengerät nicht und ein Signalton ertönt (bei AXT 23 TC/25 TC blinken zusätzlich die 2 LEDs **14**).

Führen Sie das Häckselgut zu. Eingeschobenes Material wird durch die Schneidwalze **16** selbsttätig eingezogen.

- ▶ **Aus dem Gartengerät ragendes, längeres Häckselgut kann beim Einziehen rutenartig ausschlagen; halten Sie daher einen ausreichenden Sicherheitsabstand ein!**

- Führen Sie immer nur soviel Material ein, dass der Einfülltrichter **8** nicht verstopft.
- Häckseln Sie welke, feuchte und bereits mehrere Tage gelagerte Gartenabfälle im Wechsel mit Ästen.
Dies verhindert ein Zusetzen der Schneidwalze **16**.
- Häckseln Sie keine weichen Abfälle ohne feste Konsistenz, wie z. B. Küchenabfälle, sondern kompostieren Sie diese direkt.
- Achten Sie darauf, dass das gehäckselte Material frei aus dem Auswurfschacht fallen kann – Rückstaugefahr!
- Die Lüftungsschlitze **3** dürfen nicht durch gehäckseltes Material verdeckt werden.
- Vermeiden Sie ein Blockieren im Auswurfschacht, da dies zum Rückschlag von Häckselgut im Einfülltrichter **8** führen kann.

Hinweise zum Häckseln

Je nach Art, Alter und Trockenheit des Holzes sind Äste mehr oder weniger schwierig zu häckseln.

Optimale Ergebnisse erzielen Sie, wenn Sie frische Äste kurz nach dem Schnitt häckseln.

Weiche Gartenabfälle sollten in kleinen Mengen gehäckselst werden, insbesondere wenn das Häckselgut nass ist. Blockierungen kön-

nen durch periodisches Häckseln von Ästen vermieden werden.

Andruckplatte nachstellen (siehe Bild H)

Die Andruckplatte **15** ist werksseitig justiert und bedarf vor der ersten Inbetriebnahme keiner Einstellung.

Das Nachstellen der Andruckplatte **15** ist aufgrund von Verschleiß notwendig (z. B. wenn Häckselgut wie Äste, kettenartig zusammenhängen und nicht einwandfrei gehäckselst werden).

Drehen Sie bei in Vorwärtsrichtung laufendem Motor (grüne Taste **4**) den Einstellknopf **10** in kleinen Schritten im Uhrzeigersinn, bis ein leichtes Schleifgeräusch zu hören ist (die Schneidwalze **16** schleift die Andruckplatte **15** auf den richtigen Abstand, wobei einige kleine Aluminiumspäne aus der Auswurföffnung herausfallen).

Kontrollieren Sie dies, indem Sie nach Spänen in der Fangbox **11** schauen.

Stellen Sie nur soweit wie erforderlich nach, da ansonsten die Andruckplatte **15** unnötigem Verschleiß ausgesetzt wäre.

Fehlersuche

Die folgende Tabelle zeigt Ihnen Fehlersymptome, die mögliche Ursache sowie die korrekte Abhilfe, falls Ihr Gartengerät einmal nicht einwandfrei funktionieren sollte. Können Sie anhand dessen das Problem nicht lokalisieren und beseitigen, wenden Sie sich an Ihre Service-Werkstatt.

- **Achtung! Schalten Sie vor Wartungs- oder Reinigungsarbeiten das Gartengerät aus und ziehen Sie den Netzstecker. Gleiches gilt, wenn das Stromkabel beschädigt, angeschnitten oder verwickelt ist.**

Symptome	Mögliche Ursache	Abhilfe
Gartengerät läuft nicht	Fangbox nicht richtig montiert	Fangbox richtig montieren
	Einfülltrichter nicht richtig montiert	Einfülltrichter richtig montieren
	Steckdose defekt	Andere Steckdose benutzen
	Verlängerungskabel beschädigt	Kabel überprüfen und austauschen, falls beschädigt
	Sicherung hat ausgelöst	Sicherung wechseln
Signalton ertönt (bei AXT 23 TC/25 TC blinken zusätzlich zwei LEDs) und Gartengerät startet nicht	Fangbox/Einfülltrichter nicht richtig montiert	Stellen Sie sicher, dass die Fangbox richtig positioniert ist
		Stellen Sie sicher, dass der Einfülltrichter richtig positioniert und durch Drehen des roten Feststellknopfs im Uhrzeigersinn festgeklemmt ist
Eine LED blinkt (bei AXT 23 TC/25 TC)	Keine; das Blinken der LED ist korrekt; das Gartengerät ist an die Stromversorgung angeschlossen und betriebsbereit	
	Häckselgut wird nicht eingezogen	Häckselgut ist nass und weich
	Häckselgut klemmt im Gartengerät	Blockierendes Häckselgut entfernen (tragen Sie immer Gartenhandschuhe) Betätigen Sie die Umkehrtaste (siehe „Rücklauf“)
Häckselgut wird nicht vollständig gehäckselst und hängt kettenartig zusammen	Andruckplatte muss nachgestellt werden	siehe „Andruckplatte nachstellen (siehe Bild H)“

Symptome	Mögliche Ursache	Abhilfe
Das zwischen Schneidwalze und Andruckplatte feststeckende Material kann nicht durch die Umkehrtaste gelöst werden	Andruckplatte falsch eingestellt	Einstellknopf 10 eindrücken, Innensechskantschlüssel 17 (5 mm – nicht im Lieferumfang enthalten) in die Aussparung des Schraubenkopfes stecken und durch Drehen gegen den Uhrzeigersinn die Einstellschraube und damit die Andruckplatte lösen (siehe Bild I) Nach Entfernen der Blockade Andruckplatte nachstellen (siehe „Andruckplatte nachstellen (siehe Bild H)“)

Wartung und Service

Wartung und Reinigung

- ▶ **Achtung! Schalten Sie vor Wartungs- oder Reinigungsarbeiten das Gartengerät aus und ziehen Sie den Netzstecker. Gleiches gilt, wenn das Stromkabel beschädigt, angeschnitten oder verwickelt ist.**
- ▶ **Tragen Sie immer Schutzhandschuhe, wenn Sie mit dem Gartengerät arbeiten oder Wartungs-/Reinigungsarbeiten durchführen möchten.**

Hinweis: Führen Sie die folgenden Wartungsarbeiten regelmäßig aus, damit eine lange und zuverlässige Nutzung gewährleistet ist.

Überprüfen Sie das Gartengerät regelmäßig auf offensichtliche Mängel wie lose oder beschädigte Messer, lose Verbindungen und abgenutzte oder beschädigte Teile.

Prüfen Sie, ob Abdeckungen und Schutzvorrichtungen unbeschädigt und richtig angebracht sind. Führen Sie vor der Benutzung eventuell notwendige Wartungs- oder Reparaturarbeiten durch.

Sollte das Gartengerät trotz sorgfältiger Herstellungs- und Prüfverfahren einmal ausfallen, ist die Reparatur von einer autorisierten Kundendienststelle für Bosch-Gartengeräte ausführen zu lassen.

Geben Sie bei allen Rückfragen und Ersatzteilbestellungen bitte unbedingt die 10-stellige Sachnummer laut Typenschild des Gartengerätes an.

Andruckplatte ausbauen (siehe Bild J)

- ▶ **Achtung! Schalten Sie vor Wartungs- oder Reinigungsarbeiten das Gartengerät aus und ziehen Sie den Netzstecker. Gleiches gilt, wenn das Stromkabel beschädigt, angeschnitten oder verwickelt ist.**
- ▶ **Tragen Sie immer Schutzhandschuhe, wenn Sie mit dem Gartengerät arbeiten oder Wartungs-/Reinigungsarbeiten durchführen möchten.**

Bei normaler Nutzung und Nachstellung gemäß der Anweisung, haben die Schneidwalze **16** und die Andruckplatte **15** eine mehrjährige Lebensdauer.

Gehen Sie zum Ausbau, zur Reinigung oder zum Austausch der Andruckplatte **15** wie folgt vor:

- ❶ Entfernen Sie wie im Bild dargestellt die Schraube der Andruckplatte vollständig.
- ❷ Heben Sie die Andruckplatte **15** mit einem Schraubendreher heraus.

Der Zusammenbau erfolgt in umgekehrter Reihenfolge, wobei die Andruckplatte **15** anschließend nachgestellt werden muss (siehe „Andruckplatte nachstellen (siehe Bild H)“).

Nach dem Arbeitsvorgang/Aufbewahrung

Der Häcksler darf nicht mit Hochdruckreinigern oder fließendem Wasser gereinigt werden.

Reinigen Sie das Äußere des Gartengerätes gründlich mit einer weichen Bürste und einem Tuch. Verwenden Sie kein Wasser und keine Lösungs- oder Poliermittel. Entfernen Sie sämtliche Grasanhaftungen und Ablagerungen, insbesondere von den Lüftungsschlitzen **3**.

Lagern Sie das Gartengerät an einem trockenen Ort. Stellen Sie keine anderen Gegenstände auf das Gartengerät.

Das Kabel kann, wie dargestellt, am Häcksler aufbewahrt werden (nur UK) (siehe Bild K).

Der Häcksler kann, gemäß Bild B, nach Demontage des Einfülltrichters gelagert werden (siehe auch „Montage des Einfülltrichters (siehe Bilder E–F)“).

Kundendienst und Kundenberatung

Der Kundendienst beantwortet Ihre Fragen zu Reparatur und Wartung Ihres Produkts sowie zu Ersatzteilen. Explosionszeichnungen und Informationen zu Ersatzteilen finden Sie auch unter:

www.bosch-garden.com

Das Bosch-Kundenberater-Team hilft Ihnen gerne bei Fragen zu Kauf, Anwendung und Einstellung von Produkten und Zubehör.

www.bosch-do-it.de, das Internetportal für Heimwerker und Gartenfreunde.

www.dha.de, das komplette Service-Angebot der Deutschen Heimwerker Akademie.

Deutschland

Robert Bosch GmbH
Servicezentrum Elektrowerkzeuge
Zur Luhne 2
37589 Kalefeld – Willershäusen
Tel. Kundendienst: +49 (1805) 70 74 10*
Fax: +49 (1805) 70 74 11*
(*Festnetzpreis 14 ct/min, höchstens
42 ct/min aus Mobilfunknetzen)
E-Mail: Servicezentrum.Elektrowerkzeuge@de.bosch.com
Tel. Kundenberatung: +49 (1803) 33 57 99
(Festnetzpreis 9 ct/min, höchstens 42 ct/min
aus Mobilfunknetzen)
Fax: +49 (711) 7 58 19 30
E-Mail: kundenberatung.ew@de.bosch.com

Österreich

Tel.: +43 (01) 7 97 22 20 10
Fax: +43 (01) 7 97 22 20 11
E-Mail: service.elektrowerkzeuge@at.bosch.com

Schweiz

Tel.: +41 (044) 8 47 15 11
Fax: +41 (044) 8 47 15 51

Luxemburg

Tel.: +32 (070) 22 55 65
Fax: +32 (070) 22 55 75
E-Mail: outillage.gereedschap@be.bosch.com

Entsorgung

Gartengeräte, Zubehör und Verpackungen sollen einer umweltgerechten Wiederverwertung zugeführt werden.

Werfen Sie Gartengeräte nicht in den Hausmüll!

Nur für EU-Länder:

Gemäß der Europäischen Richtlinie 2002/96/EG über Elektro- und Elektronik-Altgeräte und ihrer Umsetzung in nationales Recht müssen nicht mehr gebrauchsfähige Elektro- und Elektronikgeräte getrennt gesammelt und einer umweltgerechten Wiederverwertung zugeführt werden.

Änderungen vorbehalten.

Safety Notes

Warning: Read these instructions carefully, be familiar with the controls and proper use of the machine. Please keep the instructions safe for later use. Before using for the first time, ask for a practical demonstration.

Explanation of symbols on the machine



General hazard safety alert.



Read instruction manual.



Before handling the cutter, switch off and remove the plug from the mains supply. If the cable is damaged or cut through while working, do not touch the cable but immediately remove the plug from the mains supply. Never use the machine with a damaged cable.



Wear protective gloves, sturdy shoes and long trousers.



Danger – rotating blade. Keep hands and feet out of openings while the machine is running.



Pay attention that bystanders are not injured through foreign objects thrown from the machine.



Keep bystanders a safe distance away from the machine.



Wait until all machine components have completely stopped before touching them.



Wear eye protection.



Wear ear protection.



Do not use the machine in the rain or leave it outdoors when it is raining.



Do not stand on the collection box.

Operation

- ▶ **During operation, do not reach into the chute assembly 8. The machine runs on for a few seconds after being switched off.**
 - ▶ Never allow children or people unfamiliar with these instructions to use the machine. Local regulations may restrict the age of the operator. When not in use store the machine out of reach of children.
 - ▶ This tool is not intended for use by persons (including children) with reduced physical, sensory or mental capabilities, or lack of experience and knowledge, unless they have been given supervision or instruction concerning use of the appliance by a person responsible for their safety.
- ▶ Children should be supervised to ensure that they do not play with the appliance.
 - ▶ Before switching on, the machine must be assembled according to the enclosed instructions.
 - ▶ It is recommended for increased electrical safety to use a Residual Current Device (RCD) with a tripping current of not more than 30 mA. Always check your RCD every time you use it.
 - ▶ Use only extension cables that are intended for outdoor use and are protected against splashes of water.
 - ▶ Do not touch the plug or socket with wet hands.
 - ▶ Do not run over, crush or pull the power supply cable or extension lead, otherwise it may be damaged. Protect the cable from heat, oil and sharp edges.
 - ▶ Other persons and animals should remain at a distance of 3 metres or more when the machine is being used. The operator is responsible for third persons in the working area.
 - ▶ Bosch can assure flawless functioning of the machine only when original accessories are used.
 - ▶ Become familiar with the instruction manual before attempting to operate this machine.
 - ▶ Avoid wearing loose-fitting clothing, hanging cords or ties.
 - ▶ Only operate the machine in open space (e. g. not too close to a wall or other fixed objects) and on a firm, level surface.
 - ▶ Do not operate the machine on paved or gravel surface where ejected material could cause injury.
 - ▶ Before starting the machine, check that all screws, nuts, bolts and other fasteners are properly secured and that guards and screens are in place. Replace damaged or unreadable warning and operating labels.
 - ▶ Before starting the machine, make certain that the chute assembly is empty.
 - ▶ Keep your face and body away from the chute assembly.
 - ▶ Do not allow hands or any other part of the body or clothing inside the chute assembly, discharge chute or near any moving part.
 - ▶ Keep proper balance and footing at all times. Do not overreach. Never stand at a higher level than the base of the machine when feeding material.
 - ▶ Always stand clear of the discharge zone when operating the machine.
 - ▶ When feeding material into the machine be extremely careful that pieces of metal, rocks, bottles, cans or other foreign objects are not included.
 - ▶ If the cutting mechanism strikes any foreign object or if the machine should start making any unusual noise or vibration, immediately switch off and allow the cutter to stop. Remove the plug from the mains supply and take the following steps:
 - Inspect for damage.
 - Replace or repair any damaged parts.
 - Check for and tighten any loose parts.

- ▶ Do not attempt to repair the machine unless you are qualified to do so.
- ▶ Do not allow processed material to build up in the discharge zone; this may prevent proper discharge which can result in kick-back of material through the chute assembly.
- ▶ If the machine becomes clogged, switch off and allow the cutter to stop. Remove the plug from the mains supply before clearing debris.
- ▶ Check if guards and protective devices are undamaged and properly mounted. Before using, carry out possibly necessary maintenance and repairs.
- ▶ Do not tamper with the motor speed control settings. Contact a Bosch approved service agent if a problem exists.
- ▶ Keep the motor cooling vents clean of debris and other accumulations to prevent damage to the motor or possible fire.
- ▶ Never pick up or carry the machine while the motor is running.
- ▶ Switch off, allow the cutter to stop and remove the plug from the mains supply whenever you leave the work area.
- ▶ Do not tilt the machine while it is running.
- ▶ Do not expose the machine to rain. Only store the machine in a dry place.

Maintenance and Storage

- ▶ When the machine is stopped for servicing, inspection, or storage, or to change an accessory, switch off and remove the plug from the mains supply and allow the machine to cool. Make sure that all moving parts have come to a complete stop before making any inspections, adjustments, etc.
- ▶ Maintain the machine with care and keep it clean.
- ▶ Examine the machine and replace worn or damaged parts for safety.
- ▶ Ensure replacement parts fitted are Bosch approved.
- ▶ If an extension cord is used it shall not be of lighter grade than the supply cord already fitted to the machine.
- ▶ Check the supply and any extension cord regularly for damage or signs of ageing. Do not use the machine, if the cords are damaged.
- ▶ When servicing the cutter be aware that, even though the motor will not start due to the interlock feature of the guard, the cutter can still be moved if the motor is turned by hand.
- ▶ Never attempt to override the interlock feature of the guard.

Product Description and Specifications



Read all safety warnings and all instructions. Failure to follow the warnings and instructions may result in electric shock, fire and/or serious injury.

Intended Use

The product is intended for cutting of fibrous and woody garden waste for composting.

The collection box is intended for collecting the material cut, and for storing the chute assembly and prodder.

The collection box should not be used for other purposes.

Delivery Scope

Carefully remove the garden product from its packaging and check if the following parts are complete:

- Quiet-shredder
- Chute assembly
- Prodder
- Collection box
- Operating instructions

When parts are missing or damaged, please contact your dealer.

When fully assembled the garden product weighs approximately 30.5–31.3 kg. If necessary, obtain assistance to remove from packaging.

Product Features

The numbering of the garden product features refers to the illustration of the garden product on the graphics page.

- 1 Undercarriage
- 2 Power plug**
- 3 Ventilation slots
- 4 Green button
- 5 Red "stop" button
- 6 Yellow button
- 7 Prodder
- 8 Chute assembly
- 9 Clamping knob
- 10 Adjustment knob
- 11 Collection box
- 12 Serial number
- 13 Blade cover plate
- 14 LED indicator (AXT 23 TC/25 TC only)
- 15 Pressure plate
- 16 Cutting roller
- 17 Allen key*

** country specific

***Accessories shown or described are not part of the standard delivery scope of the product. A complete overview of accessories can be found in our accessories program.**

Technical Data

Quiet-shredder		AXT 22 D	AXT 25 D	AXT 23 TC	AXT 25 TC
Article number	3 600 ...	H03 0..	H03 1..	H03 2..	H03 3..
Power consumption, S 6 (40/60 s) ¹⁾	W	2200	2500	2300	2500
Power consumption, S 1	W	2000	2300	2100	2300
No-load speed	min ⁻¹	40	40	40	40
Cutting system		Drum	Drum	Turbine	Turbine
Capacity, max.	kg/h	180 ²⁾	190 ²⁾	215 ²⁾	230 ²⁾
Branch diameter, max.	mm	38 ²⁾	40 ²⁾	42 ²⁾	45 ²⁾
Collection box	l	53	53	53	53
Weight according to EPTA-Procedure 01/2003	kg	31.3	31.3	30.5	30.5
Protection class		⊕ / I	⊕ / I	⊕ / I	⊕ / I

¹⁾The S 6 operating mode (40 %) indicates a load profile of 40 s load and 60 s idle time. For practical application, continuous operation is permitted.

²⁾Depending on the hardness of the wood.

Starting cycles generate brief voltage drops. Interference with other equipment/machines may occur in case of unfavourable mains system conditions. Malfunctions are not to be expected for system impedances below 0.36 ohm.

Noise/Vibration Information

Measured sound values determined according to 2000/14/EC (1.60 m height, 1 m distance away).	3 600 ...	H03 0.. H03 1..	H03 2.. H03 3..
Typically the A-weighted noise levels of the product are:			
Sound pressure level		81	82
Sound power level		89	90
Uncertainty K		=3	=2

Wear hearing protection!

Declaration of Conformity

	3 600 ...	H03 0.. H03 1..	H03 2.. H03 3..
We declare under our sole responsibility that the product described under "Technical data" is in conformity with the following standards or standardization documents: EN 60335, EN 13683 according to the provisions of the directives 2004/108/EC, 2006/42/EC, 2000/14/EC.			
2000/14/EC: Guaranteed sound power level		92	92
Conformity assessment procedure according to Annex V.			

Equipment category: 50

Technical file at:
Bosch Lawn and Garden Ltd., PT-LG/EAE,
Stowmarket, Suffolk IP14 1EY, England

Dr. Egbert Schneider Senior Vice President Engineering
Dr. Eckerhard Strötgen Head of Product Certification

Dr. Egbert Schneider *Dr. Eckerhard Strötgen*

Robert Bosch GmbH, Power Tools Division
D-70745 Leinfelden-Echterdingen
24.02.2011

Observe correct mains voltage: The voltage of the power source must agree with the voltage specified on the nameplate of the unit. Equipment marked with 230 V can also be connected to 220 V or 240 V.

The circuit must at least be protected as follows:

AXT 22 D/25 D/23 TC/25 TC = 13 A

An extension cable with a cross section that is too small causes a distinct reduction in the performance capabilities of the machine. For cables to 25 m in length, a cross section of at least 3 x 1.5 mm² is required, for cables more than 25 m in length, the cross section must be at least 2.5 mm².

► **WARNING! Inadequate extension cables can be dangerous. Extension cable, plug and socket must be of watertight construction and intended for outdoor use.**

Cable connections should be kept dry and off the ground.

Assembly

For Your Safety

- **Warning! Switch off, remove plug from mains before adjusting, cleaning or if cable is cut, damaged or entangled.**

It is recommended for increased electrical safety to use a Residual Current Device (RCD) with a tripping current of not more than 30 mA. Always check your RCD every time you use it.

If the supply cord is damaged, it must be replaced by a Bosch Service Centre.

When using cable drums, these must be completely unreeled.

Products sold in **GB only**: Your product is fitted with a BS 1363/A approved electric plug with internal fuse (ASTA approved to BS 1362).

If the plug is not suitable for your socket outlets, it should be cut off and an appropriate plug fitted in its place by an authorised customer service agent. The replacement plug should have the same fuse rating as the original plug.

The severed plug must be disposed of to avoid a possible shock hazard and should never be inserted into a mains socket elsewhere.

Assembly

Remove the machine from the package (see figures A–D).

Assemble the chute (see figures E–F)

- ❶ Lift back blade cover plate **13**.
- ❷ ❸ Hook in chute assembly **8** to the garden product, and then release the blade cover plate **13**.
- ❹ Press the chute **8** down and turn red clamping knob **9** fully clockwise to lock the chute **8** in place, approximately 5x full turns of the clamping knob **9** are required.

Operation

Starting Operation (see figure G)

- ▶ **Always place the machine on firm level ground. During operation, do not tilt or move.**
- ▶ **The motor will coast after switching off!**

Remove earth from roots. Foreign material such as stones, glass, metals, fabrics or plastics must not enter the chute assembly **8**. Otherwise this could damage the cutting roller **16**.

The chute assembly **8** must be empty.

Starting

Press green button **4**.

Stopping

Press red “stop” button **5**.

Restarting Protection

A mains failure causes machine to switch off. The machine cannot restart on its own when the power returns.

Return Motion

Press and hold the yellow button **6** to reverse the feed.

The cutting roller **16** runs backward and frees jammed material.

Overload Protection

Overloading (e. g. blocking of the cutting roller **16**) causes the machine to stop after a few seconds. Press and hold the yellow button **6** to reverse the cutter to unblock. If the blockage cannot be cleared the pressure plate **15** will need to be moved away from the cutter.

The adjustment knob **10** will need to be turned an anti clock wise direction a small amount until the “jammed” material is clear. The pressure plate **15** will need adjustment (see “Pressure Plate Adjustment (see figure H)”).

Working Advice

- ▶ **Wear eye protection, hearing protection and safety gloves at all times while operating the machine.**
- ▶ **Always check before use that the collection box and chute assembly are fitted correctly.**

The machine is fitted with sensors, unless the collection box **11** is fitted correctly and the chute assembly **8** is correctly positioned, the machine will not start and the buzzer beeps (on AXT 23 TC/25 TC also the 2 LEDs **14** flash).

Insert the material to be shredded. The material will be fed by the cutter roller **16** without further assistance.

- ▶ **Longer material standing out from the machine could lash out when being pulled in by the knives! Please keep at safe distance!**

- Only insert as much material so that the chute assembly **8** will not be blocked up.
- Shred withered, moist material and garden waste which has been stored for some days alternately with branches. This prevents the cutting roller **16** from clogging.
- Do not fill soft waste such as kitchen rubbish into the shredder but compost directly.
- Take care that the shredded material can fall freely from the discharge chute – danger of backing up!
- The ventilation slots **3** must not be covered by the shredded material.
- Avoid blocking the discharge chute with shredded material as this could result in kickback of material through the chute assembly **8** opening.

Advice on Shredding

Branches become harder to shred depending on the type, age and dryness of the wood.

For best results, shred fresh branches soon after they have been cut.

Soft garden waste should be shredded in smaller loads, particularly when wet. Any blockages can be avoided by intermittently shredding branches.

Pressure Plate Adjustment (see figure H)

The pressure plate **15** is factory adjusted and may not require adjustment before the first use.

16 | English

Adjustment of the pressure plate **15** is necessary as a result of wear (shredded material, e. g. branches, hangs together as a chain and is not properly cut through).

With the motor running in the forward direction (green button **4**), turn the adjustment knob **10** a small amount at a time in a clockwise direction until a light grinding sound can be heard (the cutting roller **16** cuts the pressure plate **15** to the proper clearance, and some small aluminium shavings fall out of the ejection chute).

To check, look for shavings in the collection box **11**.

Readjust only to the required extent, otherwise the pressure plate **15** could wear unnecessarily.

Troubleshooting

The following chart lists problem symptoms, possible causes and corrective action, if your garden product does not operate properly. If these do not identify and correct the problem, contact your service agent.

- **Warning! Switch off, remove plug from mains before adjusting, cleaning or if cable is cut, damaged or entangled.**

Problem	Possible Cause	Corrective Action
Garden product fails to operate	Collection box not fitted correctly	Fit collection box correctly
	Chute assembly not fitted correctly	Fit chute assembly correctly
	Mains socket faulty	Use another socket
	Extension cable damaged	Inspect cable, replace if damaged
Machine beeps (also two lights on AXT 23 TC/25 TC) and does not start	Fuse faulty/blown	Replace fuse
	Collection box/chute is not correctly assembled	Ensure the collection box is in position Ensure the chute assembly is in position and clamped by turning the clamping knob (red) fully clockwise
One flashing light on AXT 23 TC/25 TC	None, this is ok, machine is "plugged in" and ready to use	
The material to be shredded is not pulled in	Material to be shredded is wet and soft	Use the prodder to push the material into the machine
	Jammed material in the machine	Clear jammed material (always wear gardening gloves) Use the reverse button (see "Return Motion")
Shredded material is not completely separated and hangs together as a chain	Pressure plate requires adjustment	see "Pressure Plate Adjustment (see figure H)"
The material stucked between the cutter and pressure plate and can not be released by the reverse button	Pressure plate were over set	Push in adjusting knob 10 and insert Allen key 17 (sized 5 – not included) into the recess on the end of adjusting screw and release by anti clockwise (see figure I) Then repeat pressure plate adjustment (see "Pressure Plate Adjustment (see figure H)")

Maintenance and Service

Maintenance and Cleaning

- **Warning! Switch off, remove plug from mains before adjusting, cleaning or if cable is cut, damaged or entangled.**
- **Always wear protective gloves when using, adjusting or cleaning the garden product.**

Note: To ensure long and reliable service, carry out the following maintenance regularly.

Regularly check for obvious defects such as loose, dislodged or damaged blades, loose fixings, and worn or damaged components.

Check that covers and guards are undamaged and correctly fitted. Carry out necessary maintenance or repairs before using.

If the garden product should happen to fail despite the care taken in manufacture and testing, repair should be carried out by an authorised customer service agent for Bosch garden products.

In all correspondence and spare parts orders, please always include the 10-digit article number given on the type plate of the garden product.

Removing the Pressure Plate (see figure J)

- ▶ **Warning! Switch off, remove plug from mains before adjusting, cleaning or if cable is cut, damaged or entangled.**
- ▶ **Always wear protective gloves when using, adjusting or cleaning the garden product.**

The cutting roller **16** and the pressure plate **15** have a life expectancy of several years under normal usage and when adjusted according to instructions.

Use the following to remove the pressure plate **15**, to aid cleaning or for replace:

- ➊ Unscrew the pressure plate screw fully as shown.
- ➋ Lift out pressure plate **15** using screw driver.

Fit in the reverse order, the pressure plate **15** will require adjustment (see "Pressure Plate Adjustment (see figure H)").

After Use/Storage

The shredder must not be cleaned with high-pressure cleaners or running water.

Clean the exterior of the machine thoroughly using a soft brush and cloth. Do not use water, solvents or polishes. Remove all grass and debris, especially from the ventilation slots **3**.

Store the machine in a dry place. Do not place other objects on top of the machine.

Cable can be stored on the shredder as shown (only UK) (see figure K).

The shredder can be stored as in figure B by removing the chute assembly (see also "Assemble the chute (see figures E–F)").

After-sales Service and Customer Assistance

Our after-sales service responds to your questions concerning maintenance and repair of your product as well as spare parts. Exploded views and information on spare parts can also be found under:

www.bosch-garden.com

Our customer service representatives can answer your questions concerning possible applications and adjustment of products and accessories.

Great Britain

Robert Bosch Ltd. (B.S.C.)
P.O. Box 98
Broadwater Park
North Orbital Road
Denham
Uxbridge
UB 9 5HJ
Tel. Service: +44 (0844) 736 0109
Fax: +44 (0844) 736 0146
E-Mail: boschservicecentre@bosch.com

Ireland

Origo Ltd.
Unit 23 Magna Drive
Magna Business Park
City West
Dublin 24
Tel. Service: +353 (01) 4 66 67 00
Fax: +353 (01) 4 66 68 88

Australia, New Zealand and Pacific Islands

Robert Bosch Australia Pty. Ltd.
Power Tools
Locked Bag 66
Clayton South VIC 3169
Customer Contact Center
Inside Australia:
Phone: +61 (01300) 307 044
Fax: +61 (01300) 307 045
Inside New Zealand:
Phone: +64 (0800) 543 353
Fax: +64 (0800) 428 570
Outside AU and NZ:
Phone: +61 (03) 9541 5555
www.bosch.com.au

Republic of South Africa

Customer service

Hotline: +27 (011) 6 51 96 00

Gauteng – BSC Service Centre

35 Roper Street, New Centre
Johannesburg
Tel.: +27 (011) 4 93 93 75
Fax: +27 (011) 4 93 01 26
E-Mail: bsctools@icon.co.za

KZN – BSC Service Centre

Unit E, Almar Centre
143 Crompton Street
Pinetown
Tel.: +27 (031) 7 01 21 20
Fax: +27 (031) 7 01 24 46
E-Mail: bsc.dur@za.bosch.com

Western Cape – BSC Service Centre

Democracy Way, Prosperity Park
Milnerton
Tel.: +27 (021) 5 51 25 77
Fax: +27 (021) 5 51 32 23
E-Mail: bsc@zsd.co.za

Bosch Headquarters

Midrand, Gauteng
Tel.: +27 (011) 6 51 96 00
Fax: +27 (011) 6 51 98 80
E-Mail: rbsa-hq.pts@za.bosch.com

Disposal

The garden product, accessories and packaging should be sorted for environmental-friendly recycling.

Do not dispose of garden products into household waste!

Only for EC countries:



According to the European directive 2002/96/EC for Waste Electrical and Electronic Equipment and its implementation into national law, electrical and electronic equipment that are no longer usable must be collected separately and disposed of in an environmentally correct manner.

Subject to change without notice.

Avertissements de sécurité

Attention : Lisez soigneusement ces instructions d'utilisation. Familiarisez-vous avec les éléments de commande et l'utilisation correcte de l'appareil. Conservez les instructions d'utilisation pour une utilisation ultérieure. Demandez une démonstration pratique avant la première mise en service.

Explication des symboles se trouvant sur l'outil de jardin



Indications générales sur d'éventuels dangers.



Lisez soigneusement ces instructions d'utilisation.



Avant toute intervention sur le mécanisme de coupe, arrêtez l'outil de jardin et retirez la fiche de la prise de courant. Au cas où le câble serait endommagé ou coupé lors du travail, ne pas y toucher mais désactiver immédiatement le circuit électrique par l'intermédiaire du coupe-circuit correspondant. N'utilisez jamais l'outil de jardin lorsque le câble est endommagé.



Portez toujours des gants de protection, des chaussures fermées et des pantalons longs.



Danger : lame en rotation ! Ne pas mettre les mains ni les pieds dans l'ouverture tant que l'outil de jardin est en fonctionnement.



Faites attention à ce que les personnes se trouvant à proximité ne soient pas blessées par des projections provenant de la machine.



Gardez une distance de sécurité entre l'outil de jardin et les personnes se trouvant à proximité.



Attendez l'arrêt total de tous les éléments de l'outil de jardin avant de les toucher.



Portez des lunettes de sécurité.



Portez une protection acoustique.



N'utilisez l'outil de jardin pas par temps de pluie et ne l'exposez pas à la pluie.



Ne marchez pas sur le bac de récupération.

Mode d'emploi

- ▶ **Ne mettez pas les mains dans l'entonnoir 8 durant le fonctionnement. Lorsqu'on arrête l'outil de jardin, celui-ci continue à tourner pendant quelques secondes encore.**

- ▶ Ne laissez jamais un enfant ou une autre personne n'ayant pas pris connaissance des instructions d'utilisation se servir de l'outil de jardin. Il est possible que les réglementations locales fixent une limite d'âge minimum de l'utilisateur. Gardez l'outil de jardin non utilisé hors de la portée des enfants.
- ▶ Cet outil de jardin n'est pas conçu pour être utilisé par des personnes (enfants compris) souffrant d'un handicap physique, sensoriel ou mental ou par des personnes n'ayant l'expérience et/ou les connaissances nécessaires, à moins qu'elles ne soient surveillées par une personne responsable de leur sécurité ou qu'elles aient été instruites quant au maniement de l'outil de jardin.
Les enfants doivent être surveillés pour assurer qu'ils ne jouent pas avec l'outil de jardin.
- ▶ Avant la mise en fonctionnement, l'outil de jardin doit être monté conformément aux instructions jointes à l'outil de jardin.
- ▶ Pour plus de sécurité, il est recommandé d'utiliser un disjoncteur différentiel avec un courant de défaut de 30 mA maximum. Avant chaque utilisation de la machine, contrôlez ce disjoncteur différentiel.
- ▶ N'utilisez que des rallonges autorisées pour l'extérieur et étanches aux projections d'eau.
- ▶ Ne touchez pas la fiche et la prise de courant avec les mains humides.
- ▶ N'écrasez pas le câble d'alimentation ou la rallonge, ne les coincez pas et ne les tirez pas sous risque de les endommager. Protégez le câble contre la chaleur, l'huile et les bords tranchants.
- ▶ Durant le service, aucune autre personne ni animal ne doit se trouver dans un rayon de 3 m autour de l'appareil. Dans la zone de travail, l'opérateur est responsable vis à vis des tierces personnes.
- ▶ Bosch ne peut garantir un fonctionnement impeccable que si seuls les accessoires Bosch d'origine sont utilisés.
- ▶ Familiarisez-vous avec les instructions d'utilisation avant de travailler avec l'outil de jardin.
- ▶ Ne portez pas de vêtements amples ou de rubans pendants ou de cravates.
- ▶ Faites fonctionner l'outil de jardin dans un endroit dégagé et sans objets aux alentours (p. ex. pas trop près d'un mur ou d'autres objets fixes) sur une surface plane et solide.
- ▶ Ne faites pas fonctionner l'outil de jardin sur une surface pavée ou recouverte de graviers. Les déchets éjectés peuvent causer des blessures.
- ▶ Avant la mise en service, contrôlez que toutes les vis, tous les écrous et autres composants de fixation soient correctement fixés et que les dispositifs de protection et de déflexion soient correctement mis en place. Remplacez les plaques d'avertissement endommagées ou illisibles.
- ▶ Avant de démarrer, assurez-vous que l'entonnoir est libre.

- ▶ Tenez le visage et le corps à distance de l'ouverture de l'entonnoir.
- ▶ Évitez que les mains et d'autres parties du corps ou des vêtements parviennent dans l'entonnoir ou dans l'ouverture d'éjection ou à proximité des pièces en mouvement.
- ▶ Veillez à toujours garder une position stable et un bon équilibre. Ne vous penchez pas trop en avant. Durant le remplissage, ne vous mettez pas sur une position plus élevée que celle du pied de l'outil de jardin.
- ▶ Gardez une distance suffisante par rapport à la zone d'éjection lorsque vous travaillez avec l'outil de jardin.
- ▶ Veillez tout particulièrement à ce qu'il n'y ait pas de pièces en métal, de pierres, de bouteilles, canettes ou autres corps étrangers parmi les déchets à introduire dans l'outil de jardin.
- ▶ Au cas où le mécanisme de coupe heurterait un corps étranger ou que l'outil de jardin commencerait à faire des bruits étranges ou à vibrer, arrêtez immédiatement l'outil de jardin pour arrêter le couteau. Retirez la fiche de la prise de courant et procédez comme suit :
 - Inspectez le dommage.
 - Remplacez toutes les pièces endommagées ou réparez-les.
 - Contrôlez si des pièces se sont détachées et, le cas échéant, resserrez-les.
- ▶ Ne jamais essayer de réparer l'outil de jardin sauf si vous avez la formation nécessaire.
- ▶ Faites attention à ce que les déchets coupés n'obturent pas la zone d'éjection ; ceci entrave l'éjection des déchets broyés et peut provoquer un contrecoup dans l'entonnoir.
- ▶ Quand l'outil de jardin est obturé, arrêtez-le et attendez l'arrêt complet du couteau. Retirez la fiche de la prise de courant avant d'enlever les déchets broyés de l'outil de jardin.
- ▶ Assurez-vous que les couvercles et les dispositifs de protection ne sont pas endommagés et qu'ils sont correctement branchés. Avant d'utiliser l'appareil, effectuez les travaux d'entretien et de réparation éventuellement nécessaires.
- ▶ N'essayez pas de modifier la vitesse de rotation du moteur. Lorsqu'il y a un problème, contactez le service après-vente Bosch.
- ▶ Tenez les ouïes de ventilation exemptes de résidus ou autres objets afin d'éviter un endommagement du moteur ou un incendie éventuel.
- ▶ Ne soulevez ni transportez jamais l'outil de jardin pendant que le moteur est en marche.
- ▶ Arrêtez l'outil de jardin, attendez l'arrêt complet du couteau et retirez la fiche de la prise de courant à chaque fois que vous quittez la zone de travail.
- ▶ Ne basculez pas l'outil de jardin mis en marche.

- ▶ N'exposez pas l'outil de jardin à la pluie. Gardez l'outil de jardin toujours dans un endroit sec.

Entretien et stockage

- ▶ Au cas où l'outil de jardin doit être mis hors service pour des travaux d'entretien, pour stockage ou changement d'accessoires, arrêtez l'outil de jardin, retirez la fiche de la prise de courant et laissez-le refroidir. Avant chaque inspection ou ajustage etc., assurez-vous que toutes les pièces mobiles sont complètement arrêtées.
- ▶ Observez la maintenance de l'outil de jardin et maintenez-le propre.
- ▶ Contrôlez l'outil de jardin et, pour des raisons de sécurité, remplacez les pièces usées ou endommagées.
- ▶ Veillez à ce que les pièces de rechange soient des pièces d'origine Bosch.
- ▶ Au cas où une rallonge serait utilisée, ses caractéristiques ne doivent pas être inférieures à celles du câble de secteur de l'outil de jardin.
- ▶ Contrôlez les câbles d'alimentation et la rallonge à intervalles réguliers afin de détecter des signes d'endommagement ou de vieillissement. N'utilisez pas l'outil de jardin lorsque les câbles sont endommagés.
- ▶ Lors du réglage du mécanisme de coupe, n'oubliez pas que lorsque le moteur est déconnecté de l'alimentation en courant par l'arrêt forcé et qu'il ne peut pas être mis en marche, le mécanisme de coupe peut toutefois bouger lorsqu'on tourne le moteur de la main.
- ▶ N'essayez en aucun cas de mettre hors service l'arrêt forcé.

Description et performances du produit



Il est impératif de lire toutes les consignes de sécurité et toutes les instructions. Le non-respect des avertissements et instructions indiqués ci-après peut conduire à une électrocution, un incendie et/ou de graves blessures.

Utilisation conforme

L'outil de jardin est conçu pour broyer des déchets de jardin en fibre et en bois dans le domaine privé et les jardins particuliers.

Le bac de récupération est conçu pour garder les déchets broyés et pour garder et stocker l'entonnoir et le poussoir.

Le bac de récupération ne devrait pas être utilisé pour d'autres fins.

Accessoires fournis

Retirez avec précaution l'outil de jardin de l'emballage et vérifiez si tous les éléments suivants sont complets :

- Broyeur silencieux
- Entonnoir
- Poussoir
- Bac de récupération

20 | Français

– Instructions d'utilisation

S'il vous manque des éléments ou si l'un d'eux est endommagé, veuillez contacter votre revendeur.

Une fois complètement assemblée, l'outil de jardin pèse environ 30,5–31,3 kg. Si besoin est, faites-vous aider pour retirer l'outil de jardin de son emballage.

Éléments de l'appareil

La numérotation des éléments de l'outil de jardin se réfère à la représentation de l'outil de jardin sur la page graphique.

- 1 Châssis
- 2 Fiche de secteur**
- 3 Oüies de ventilation
- 4 Touche verte
- 5 Touche rouge « Arrêt »

- 6 Touche jaune
- 7 Poussoir
- 8 Entonnoir
- 9 Bouton de blocage
- 10 Bouton d'ajustage
- 11 Bac de récupération
- 12 Numéro de série
- 13 Couvercle du mécanisme de coupe
- 14 Affichage LED (seulement AXT 23 TC/25 TC)
- 15 Contre-lame
- 16 Cylindre de coupe
- 17 Clé pour vis à six pans creux*

** différent selon les pays

*Les accessoires décrits ou illustrés ne sont pas tous compris dans la fourniture. Vous trouverez les accessoires complets dans notre programme d'accessoires.

Caractéristiques techniques

Broyeur silencieux		AXT 22 D	AXT 25 D	AXT 23 TC	AXT 25 TC
N° d'article	3 600 ...	H03 0..	H03 1..	H03 2..	H03 3..
Puissance absorbée, S 6 (40/60 s) ¹⁾	W	2200	2500	2300	2500
Puissance absorbée, S 1	W	2000	2300	2100	2300
Vitesse à vide	tr/min	40	40	40	40
Système de coupe		Cylindre à fraiser	Cylindre à fraiser	« Turbine-Cut »	« Turbine-Cut »
Débit max.	kg/h	180 ²⁾	190 ²⁾	215 ²⁾	230 ²⁾
Diamètre max. des branches	mm	38 ²⁾	40 ²⁾	42 ²⁾	45 ²⁾
Bac de récupération	l	53	53	53	53
Poids suivant EPTA-Procédure 01/2003	kg	31,3	31,3	30,5	30,5
Classe de protection		⊕/I	⊕/I	⊕/I	⊕/I

¹⁾Le mode de service S 6 (40 %) désigne un profil de charge supposant une charge de 40 s. et une marche à vide de 60 s. Pour une utilisation dans la pratique, un service permanent est possible.

²⁾Suivant la nature des déchets à broyer.

Les processus de mise en fonctionnement provoquent des baisses de tension momentanées. En cas de conditions défavorables de secteur, il peut y avoir des répercussions sur d'autres appareils. Pour des impédances de secteur inférieures à 0,36 ohms, il est assez improbable que des perturbations se produisent.

Niveau sonore et vibrations

Valeurs de mesure du niveau sonore relevées conformément à 2000/14/CE (hauteur 1,60 m, distance 1 m).	3 600 ...	H03 0.. H03 1..	H03 2.. H03 3..
Les mesures réelles (A) des niveaux sonores de l'appareil sont :			
Niveau de pression acoustique	dB(A)	81	82
Niveau d'intensité acoustique	dB(A)	89	90
Incertitude K	dB	=3	=2

Porter une protection acoustique !

Déclaration de conformité 

	3 600 ...	H03 0.. H03 1..	H03 2.. H03 3..
Nous déclarons sous notre propre responsabilité que le produit décrit sous « Caractéristiques Techniques » est en conformité avec les normes ou documents normatifs suivants : EN 60335, EN 13683 conformément aux termes des réglementations en vigueur 2004/108/CE, 2006/42/CE, 2000/14/CE.			
2000/14/CE : Niveau d'intensité acoustique garanti	dB(A)	92	92
Procédures d'évaluation de la conformité conformément à l'annexe V.			

Catégorie des produits : 50

Dossier technique auprès de :
Bosch Lawn and Garden Ltd., PT-LG/EAE,
Stowmarket, Suffolk IP14 1EY, England

Dr. Egbert Schneider Senior Vice President
Engineering Dr. Eckerhard Strötgen
Head of Product
Certification

ppa. Schneider i.v. Strötgen

Robert Bosch GmbH, Power Tools Division
D-70745 Leinfelden-Echterdingen
24.02.2011

Montage

Pour votre sécurité

- ▶ **Attention ! Avant d'effectuer des travaux de maintenance ou de nettoyage, arrêter l'outil de jardin et débrancher la fiche de la prise de courant. Ceci vaut également lorsque le câble électrique est endommagé, coupé ou emmêlé.**

Respecter la tension du réseau : La tension de la source de courant doit correspondre aux indications se trouvant sur la plaque signalétique de l'outil de jardin. Les outils de jardin marqués 230 V peuvent également fonctionner sous 220/240 V.

Le circuit électrique doit être protégé au moins comme suit :

AXT 22 D/25 D/23 TC/25 TC = 13 A

L'utilisation d'une rallonge électrique dont la section de conducteur est trop faible entraîne une réduction importante de la puissance de l'outil de jardin. La section du conducteur d'un câble dont la longueur est inférieure à 25 m doit être égale à $3 \times 1,5 \text{ mm}^2$, pour les câbles au-delà de 25 m, la section du conducteur doit être de $2,5 \text{ mm}^2$ au moins.

- ▶ **PRECAUTION : Des rallonges non conformes aux instructions peuvent être dangereuses. Les versions de câble de rallonge, fiche et accouplement doivent être étanches à l'eau et autorisées pour l'extérieur.**

Les connexions de câble doivent être sèches et ne pas reposer sur le sol.

Pour plus de sécurité, il est recommandé d'utiliser un disjoncteur différentiel avec un courant de défaut de 30 mA maximum. Avant chaque utilisation de la machine, contrôlez ce disjoncteur différentiel.

Si le câble d'alimentation est endommagé, il ne doit être réparé que dans un atelier agréé Bosch.

Lorsque des dévidoirs sont utilisés, ceux-ci doivent être déroulés.

Montage

Sortez l'outil de jardin de l'emballage (voir fig. A–D).

Montage de l'entonnoir (voir figures E–F)

- 1 Faites pivoter le couvercle du mécanisme de coupe **13** vers l'arrière.
- 2 Accrochez l'entonnoir **8** dans l'outil de jardin et relâchez ensuite le couvercle du système de coupe **13**.
- 3 Poussez l'entonnoir **8** vers le bas et tournez le bouton de blocage rouge **9** jusqu'à la butée dans le sens des aiguilles d'une montre pour bloquer l'entonnoir **8** ; pour ce faire, environ 5 tours complets du bouton de blocage **9** sont nécessaires.

Fonctionnement

Mise en service (voir figure G)

- ▶ **Ne montez l'outil de jardin que sur une surface solide, horizontale. Ne basculez pas l'outil de jardin mis en marche.**
- ▶ **Une fois éteint, le moteur ne s'immobilise pas instantanément !**

Éliminez les mottes de terre collant aux souches et aux racines. Les corps étrangers tels que pierres, morceaux de verre ou de métaux, textiles ou matières plastiques ne doivent pas être introduits dans l'entonnoir **8**. Sinon, le cylindre de coupe **16** risque d'être endommagé. L'entonnoir **8** doit être vide.

Mise en marche

Appuyez sur la touche verte **4**.

Arrêt

Appuyez sur la touche rouge « Arrêt » **5**.

Protection contre un démarrage intempestif

En cas de panne de courant, l'outil de jardin s'arrête. Après activation de l'alimentation en énergie, l'outil de jardin ne peut pas se remettre en marche automatiquement.

Retour

Appuyez sur la touche jaune **6** et maintenez-la appuyée pour inverser le sens de rotation.

Le cylindre de coupe **16** tourne dans le sens inverse et dégage ainsi les déchets bloqués.

Protection contre la surcharge

Une charge trop importante (p. ex. cylindre de coupe **16** bloqué) entraîne, après quelques secondes, l'arrêt de l'outil de jardin. Appuyez sur la touche jaune **6** et maintenez-la appuyée pour dégager le mécanisme de coupe bloqué. S'il est impossible d'éliminer le blocage, la contre-lame **15** doit être retirée du mécanisme de coupe.

Le bouton d'ajustage **10** doit être tourné un peu dans le sens inverse des aiguilles d'une montre jusqu'à ce que les déchets « bloqués » soient libérés. Ensuite, la contre-lame **15** doit être ajustée (voir « Réajustage de la contre-lame (voir figure H) »).

Instructions d'utilisation

- ▶ **Lors du travail avec l'outil de jardin, portez toujours des lunettes de protection et des gants de protection.**

► **Contrôlez avant chaque utilisation le montage correcte du bac de récupération et de l'entonnoir.**

L'outil de jardin est équipé de capteurs. Si le bac de récupération **11** et l'entonnoir **8** ne sont pas correctement positionnés, l'outil de jardin ne démarre pas et un signal sonore se fait entendre (pour AXT 23 TC/25 TC, en plus les 2 LED **14** clignotent).

Introduisez les déchets à broyer. Les déchets introduits sont entraînés automatiquement par le cylindre de coupe **16**.

► **Les déchets à broyer longs qui dépassent le bord de l'outil de jardin risquent de dévier lorsqu'ils sont entraînés ; respectez toujours une distance de sécurité suffisante !**

- Alimentez l'appareil sans jamais boucher l'entonnoir **8**.
- Broyez les déchets de jardin jaunies, humides et déjà vieux de quelques jours en les mélangeant à des branches.
Ceci évite un blocage du cylindre de coupe **16**.
- Ne broyez pas de déchets mous ou sans consistance tels que les déchets de cuisine, mais compostez-les directement.
- Veillez à ce que les déchets broyés puissent tomber librement de l'orifice d'éjection – Risque d'engorgement !
- Les ouïes de ventilation **3** ne doivent pas être couvertes par les déchets broyés.
- Évitez d'obturer l'orifice d'éjection, étant donné que cela peut entraîner un contre-coup des déchets à broyer dans l'entonnoir **8**.

Conseils pour le travail de broyage

En fonction du type, de l'âge et de l'aridité du bois, les branches se laissent plus ou moins facilement broyer.

Les meilleurs résultats sont obtenus lorsque les branches fraîches sont broyées peu de temps après avoir été coupées.

Il est recommandé de broyer les déchets de jardin mous en petites quantités, notamment quand les déchets à broyer sont humides. Il est possible d'éviter des blocages par un broyage périodique de branches.

Réajustage de la contre-lame (voir figure H)

La contre-lame **15** est ajustée en usine et ne nécessite aucun ajustage avant la première mise en marche.

Le réajustage de la contre-lame **15** est nécessaire à cause de l'usure (p. ex. si les déchets à broyer tels que des branches sont groupés en chaîne et ne peuvent pas être broyées facilement).

Le moteur en marche avant (touche verte **4**), tournez le bouton d'ajustage **10** en petits pas dans le sens des aiguilles d'une montre jusqu'à ce qu'un léger bruit de friction se fasse entendre (le cylindre de coupe **16** ponce la contre-lame **15** jusqu'à ce que celle-ci ait la distance appropriée ; ce faisant, des petits copeaux d'aluminium tombent de l'orifice d'éjection).

Contrôlez ceci en vérifiant si des copeaux se trouvent dans le bac de récupération **11**.

Ne réajustez pas plus que nécessaire, pour éviter d'user la contre-lame **15** inutilement.

Dépistage d'erreurs

Le tableau suivant montre les types de pannes et les causes possibles et vous indique comment vous pouvez y remédier si votre outil de jardin ne fonctionne pas correctement. Si malgré cela vous n'arrivez pas à localiser le problème et à le résoudre, contactez votre service après-vente.

► **Attention ! Avant d'effectuer des travaux de maintenance ou de nettoyage, arrêter l'outil de jardin et débrancher la fiche de la prise de courant. Ceci vaut également lorsque le câble électrique est endommagé, coupé ou emmêlé.**

Problème	Cause possible	Remède
L'outil de jardin ne fonctionne pas	Le bac de récupération n'est pas correctement monté	Monter le bac de récupération correctement
	L'entonnoir n'est pas correctement monté	Monter l'entonnoir correctement
	Prise de courant défectueuse	Utiliser une autre prise
	Rallonge endommagée	Vérifier le câble et le remplacer, s'il est endommagé
	Le fusible a sauté	Remplacer le fusible
Le signal sonore se fait entendre (pour AXT 23 TC/25 TC, en plus deux LED clignotent), et l'outil de jardin ne démarre pas	Le bac de récupération/l'entonnoir n'est pas correctement monté	Assurez-vous que le bac de récupération est dans la bonne position Assurez-vous que l'entonnoir est dans la bonne position et qu'il est serré quand on tourne le bouton de blocage dans le sens des aiguilles d'une montre
Une LED clignote (pour AXT 23 TC/25 TC)	Aucune ; le clignotement de la LED est correct ; l'outil de jardin est raccordé à l'alimentation en courant et prêt à être mis en service	

Problème	Cause possible	Remède
Les déchets à broyer ne sont pas happés	Les déchets à broyer sont humides et tendres	Utilisez le poussoir pour pousser les déchets à broyer dans l'outil de jardin
	Les déchets à broyer sont bloqués dans l'outil de jardin	Éliminer les déchets à broyer qui bloquent (portez toujours des gants de jardin) Actionnez la touche d'inversion (voir « Retour »)
Les déchets à broyer ne sont pas complètement broyés et sont groupés en chaîne	La contre-lame doit être réajustée	voir « Réajustage de la contre-lame (voir figure H) »
Il n'est pas possible de débloquent les déchets coincés entre le cylindre de coupe et la contre-lame à l'aide de la touche d'inversion	Mauvais ajustage de la contre-lame	Appuyer sur le bouton d'ajustage 10 , introduire une clé pour vis à six pans creux 17 (5 mm – non fourni avec l'outil) dans l'encoche de la tête de vis et, par une rotation dans le sens inverse des aiguilles d'une montre, desserrer la vis de réglage et la contre-lame (voir figure I) Après élimination du blocage, réajuster la contre-lame (voir « Réajustage de la contre-lame (voir figure H) »)

Entretien et Service Après-Vente

Nettoyage et entretien

- ▶ **Attention ! Avant d'effectuer des travaux de maintenance ou de nettoyage, arrêter l'outil de jardin et débrancher la fiche de la prise de courant. Ceci vaut également lorsque le câble électrique est endommagé, coupé ou emmêlé.**
- ▶ **Portez toujours des gants de protection si vous travaillez avec l'outil de jardin ou si vous voulez effectuer des travaux d'entretien/de nettoyage.**

Note : Afin d'assurer une utilisation longue et fiable de l'appareil, procédez à intervalles réguliers aux travaux d'entretien suivants.

Contrôlez régulièrement l'outil de jardin afin de détecter des défauts visibles tels que couteaux mal fixés ou endommagés, raccords mal fixés ou pièces usées ou endommagées.

Assurez-vous que les couvercles et les dispositifs de protection ne sont pas endommagés et qu'ils sont correctement branchés. Avant d'utiliser l'appareil, effectuez les travaux d'entretien et de réparation éventuellement nécessaires.

Si, malgré tous les soins apportés à la fabrication et au contrôle de l'outil de jardin, celui-ci présentait un défaut, la réparation ne doit être confiée qu'à une station de Service Après-Vente agréée pour outillage de jardin Bosch.

Pour toute demande de renseignement ou commande de pièces de rechange, précisez-nous impérativement le numéro d'article à dix chiffres de l'outil de jardin indiqué sur la plaque signalétique.

Démontage de la contre-lame (voir figure J)

- ▶ **Attention ! Avant d'effectuer des travaux de maintenance ou de nettoyage, arrêter l'outil de jardin et débrancher la fiche de la prise de courant. Ceci vaut également lorsque le câble électrique est endommagé, coupé ou emmêlé.**
- ▶ **Portez toujours des gants de protection si vous travaillez avec l'outil de jardin ou si vous voulez effectuer des travaux d'entretien/de nettoyage.**

Dans le cas d'utilisation normale et de réajustage conformément aux instructions, le cylindre de coupe **16** et la contre-lame **15** ont une longue durée de vie.

Pour nettoyer ou remplacer la contre-lame **15**, procédez comme suit :

- 1 Enlevez complètement la vis de la contre-lame conformément à la figure.
- 2 Sortez la contre-lame **15** à l'aide d'un tournevis.

Le montage s'effectue dans l'ordre inverse, la contre-lame **15** doit ensuite être réajustée (voir « Réajustage de la contre-lame (voir figure H) »).

Après l'opération de travail/ l'entreposage de l'appareil

Ne nettoyez pas le broyeur ni avec un nettoyeur haute pression ni à l'aide d'un tuyau d'arrosage.

Nettoyez soigneusement les parties extérieures de l'outil de jardin à l'aide d'une brosse douce ou d'un chiffon. N'utilisez pas d'eau ni de solvants ou détergents abrasifs. Enlevez toutes les herbes et particules pouvant adhérer sur l'appareil et notamment sur les ouïes de ventilation **3**.

Stockez l'outil de jardin à un endroit sec. Ne posez pas d'autres objets sur l'outil de jardin.

Il est possible de ranger le câble sur le broyeur, conformément à la figure (seulement Royaume-Uni) (voir figure K).

Il est possible de ranger le broyeur, conformément à la figure B, après avoir démonté l'entonnoir (voir également « Montage de l'entonnoir (voir figures E–F) »).

Service Après-Vente et Assistance Des Clients

Notre Service Après-Vente répond à vos questions concernant la réparation et l'entretien de votre produit et les pièces de rechange. Vous trouverez des vues éclatées ainsi que des informations concernant les pièces de rechange également sous :

www.bosch-garden.com

Les conseillers techniques Bosch sont à votre disposition pour répondre à vos questions concernant l'achat, l'utilisation et le réglage de vos produits et de leurs accessoires.

France

Vous êtes un utilisateur, contactez :
Le Service Clientèle Bosch Outillage Electroportatif
Tel. : 0 811 36 01 22
(coût d'une communication locale)
Fax : +33 (0) 1 49 45 47 67
E-Mail :
contact.outillage-electroportatif@fr.bosch.com

Vous êtes un revendeur, contactez :
Robert Bosch (France) S.A.S.
Service Après-Vente Electroportatif
126, rue de Stalingrad
93705 DRANCY Cédex
Tel. : +33 (0) 1 43 11 90 06
Fax : +33 (0) 1 43 11 90 33
E-Mail : sav.outillage-electroportatif@fr.bosch.com

Belgique, Luxembourg

Tel. : +32 (070) 22 55 65
Fax : +32 (070) 22 55 75
E-Mail : outillage.gereedschap@be.bosch.com

Suisse

Tel. : +41 (044) 8 47 15 12
Fax : +41 (044) 8 47 15 52

Élimination des déchets

Les outils de jardin, ainsi que leurs accessoires et emballages, doivent pouvoir suivre chacun une voie de recyclage appropriée.

Ne jetez pas les outils de jardin avec les ordures ménagères !

Seulement pour les pays de l'Union Européenne :



Conformément à la directive européenne 2002/96/CE relative aux déchets d'équipements électriques et électroniques et sa mise en vigueur conformément aux législations nationales,

les équipements électriques et électroniques dont on ne peut plus se servir doivent être isolés et suivre une voie de recyclage appropriée.

Sous réserve de modifications.

Instrucciones de seguridad

Atención: Lea estas instrucciones de servicio con detenimiento. Familiarícese con los elementos de manejo y el uso correcto del aparato para jardín. Guarde estas instrucciones de manejo en un lugar seguro para posteriores consultas. Antes de la primera puesta en marcha solicite que sea instruido prácticamente en el uso del aparato para jardín.

Explicación de la simbología utilizada en el aparato para jardín



Advertencia general de peligro.



Lea las instrucciones de servicio con detenimiento.



Antes de manipular en el mecanismo de corte desconecte el aparato para jardín y saque el enchufe de la red. Si durante trabajo el cable llega a dañarse o cortarse, no lo toque, y desactive inmediatamente el fusible de la toma de corriente a la que va conectado. Jamás utilice el aparato para jardín estando dañado el cable.



Utilice unos guantes de protección, calzado fuerte y pantalones largos.



La cuchilla en rotación puede ser peligrosa. Mantenga alejadas las manos y los pies de las cuchillas con el aparato para jardín en marcha.



Preste atención a que las personas circundantes no resulten lesionadas por los cuerpos extraños que pudieran salir proyectados.



Cuide que las personas circundantes mantengan una distancia segura respecto al aparato para jardín.



Espere a que todas las piezas del aparato para jardín se hayan detenido por completo antes de tocarlas.



Colocarse unas gafas de protección.



Utilice unos protectores auditivos.



No trabajar con el aparato para jardín en la lluvia, ni exponerlo a ésta.



No se coloque encima de la caja colectora.

Manejo

- ▶ **No manipule en el interior de la tolva 8 durante el funcionamiento. Tras su desconexión, el aparato para jardín sigue en marcha unos segundos hasta detenerse por completo.**
- ▶ Jamás permita que usen el aparato para jardín niños, ni aquellas personas que no estén familiarizadas con estas instrucciones. Tenga en cuenta la edad mínima que pudiera prescribirse en su país para el usuario. Guarde el aparato para jardín fuera del alcance de los niños cuando no lo utilice.
- ▶ Este aparato para jardín no ha sido diseñado para ser utilizado por personas o niños que presenten una discapacidad física, sensorial o mental, o que dispongan de una experiencia y/o conocimientos insuficientes, a no ser que sean supervisados por una persona encargada de velar por su seguridad o de instruirles en el manejo del aparato para jardín. Los niños deberán ser vigilados con el fin de evitar que jueguen con el aparato para jardín.
- ▶ Antes de conectarlo, es necesario ensamblar completamente el aparato para jardín según las instrucciones adjuntas.
- ▶ Para una mayor seguridad se recomienda emplear un fusible diferencial (RCD) para una corriente de fuga máxima de 30 mA. Comprobar el funcionamiento correcto del fusible diferencial antes de cada uso.
- ▶ Únicamente utilice cables de prolongación protegidos contra salpicaduras de agua homologados para su uso en exteriores.
- ▶ No toque el enchufe ni la toma de corriente con las manos mojadas.
- ▶ No pasar por encima, ni aplastar, ni dar tirones del cable de red o de prolongación, para no dañarlos. Proteja el cable del calor, del aceite y de las esquinas agudas.
- ▶ Durante el funcionamiento no deberán encontrarse otras personas ni tampoco animales en un radio de 3 metros. En el área de trabajo la responsabilidad frente a terceros recae sobre el usuario.
- ▶ Bosch únicamente puede garantizar un funcionamiento correcto del aparato para jardín si se utilizan exclusivamente accesorios originales.
- ▶ Familiarícese primero con las instrucciones de servicio antes de intentar trabajar con el aparato para jardín.
- ▶ No lleve puesta ropa holgada, prendas sueltas colgantes, ni corbatas.
- ▶ Utilice el aparato para jardín sobre un firme plano y consistente en y consistente en un área despejada (p. ej. suficientemente alejado de una pared o de otros objetos fijos).
- ▶ No ponga a funcionar el aparato para jardín sobre un firme pavimentado o de gravilla. El material expulsado puede provocar lesiones.
- ▶ Antes de la puesta en marcha, verifique que estén firmemente sujetos los tornillos, tuercas y demás elementos de sujeción, y que estén correctamente colocados los dispositivos protectores y las cubiertas. Sustituya las señales de advertencia e indicación dañadas o ilegibles.
- ▶ Asegúrese antes de la puesta en marcha que la tolva esté vacía.
- ▶ Mantenga su cara y cuerpo a una distancia prudencial de la tolva.
- ▶ Evite que sus manos y otros miembros de su cuerpo, así como sus prendas de vestir, puedan penetrar en la tolva o en la boca de expulsión, y que se puedan enganchar con las piezas en movimiento.

- ▶ Mantenga siempre una postura estable y trabaje sobre una base firme. No se incline demasiado hacia delante. Al alimentar el aparato para jardín con material no se coloque a una altura superior a la del pie del mismo.
- ▶ Guarde una separación respecto a la zona de expulsión al trabajar con el aparato para jardín.
- ▶ Preste especial atención a que al alimentar el aparato para jardín no introduzca con el material objetos metálicos, piedras, botellas, botes ni demás cuerpos extraños.
- ▶ Si penetrase un cuerpo extraño en el mecanismo de corte y si el aparato para jardín generase un ruido fuera de lo normal o comenzase a vibrar, desconecte de inmediato el aparato para jardín para detener el mecanismo de corte. Saque el enchufe de la red y proceda según sigue:
 - Inspeccione los daños causados.
 - Sustituya o repare todas las piezas dañadas.
 - Verifique si existen piezas sueltas y apriételas firmemente, si procede.
- ▶ No intente reparar el aparato para jardín a no ser que esté capacitado para ello.
- ▶ Observe que el material procesado no se acumule en la zona de expulsión, ya que ello entorpece el transporte de material y puede provocar un rechazo en la tolva.
- ▶ Si el aparato para jardín se atasca, desconéctelo, y espere a que se detenga el mecanismo de corte. Saque el enchufe de la red antes de eliminar la obstrucción en el aparato para jardín.
- ▶ Verifique el correcto estado y montaje de las cubiertas y dispositivos protectores. Antes de su utilización efectúe los trabajos de mantenimiento y reparación que pudieran estar pendientes.
- ▶ No intente modificar el ajuste de las revoluciones del motor. Si existiese un problema, acuda al servicio técnico Bosch.
- ▶ Mantenga limpias y libres las rejillas de refrigeración para evitar un sobrecalentamiento del motor y un posible incendio.
- ▶ Jamás alce o sustente el aparato para jardín con el motor en marcha.
- ▶ Desconecte el aparato para jardín, espere a que se haya detenido el mecanismo de corte, y saque el enchufe de la red siempre que abandone el área de trabajo.
- ▶ No incline el aparato para jardín mientras éste esté funcionando.
- ▶ No exponga a la lluvia el aparato para jardín. Solamente guarde el aparato para jardín en un lugar seco.

Mantenimiento y almacenaje

- ▶ Antes de dar mantenimiento, inspeccionar, guardar o cambiar de accesorio en el aparato para jardín, desconecte el mismo, saque el enchufe de la red, y espere a que éste se enfríe. Asegúrese primero que se hayan detenido todas las piezas móviles antes de cada inspección, ajuste, etc.
- ▶ Cuide el aparato para jardín y manténgalo limpio.

- ▶ Controle el aparato para jardín y sustituya las piezas desgastadas o dañadas para mayor seguridad.
- ▶ Únicamente deberán emplearse piezas de recambio originales Bosch.
- ▶ En caso de utilizar un cable de prolongación, su sección no deberá ser inferior a la del cable de red que incorpora el aparato para jardín.
- ▶ Inspeccione con regularidad los cables de alimentación y los de prolongación en cuanto a daños, y si presentan síntomas de envejecimiento. No utilice el aparato para jardín estando dañado el cable.
- ▶ Al ajustar el mecanismo de corte tenga en cuenta que, si bien la desconexión automática se ha encargado de cortar la alimentación del motor, al girar el mismo con la mano, gira también el mecanismo de corte.
- ▶ Jamás intente desactivar la desconexión automática.

Descripción y prestaciones del producto



Lea íntegramente estas advertencias de peligro e instrucciones. En caso de no atenerse a las advertencias de peligro e instrucciones siguientes, ello puede ocasionar una descarga eléctrica, un incendio y/o lesión grave.

Utilización reglamentaria

El aparato para jardín ha sido diseñado para triturar de forma apropiada para su compostización materiales fibrosos y leñosos provenientes de jardines domésticos.

La caja colectora ha sido diseñada para recoger el material triturado, así como para alojar y guardar en ella la tolva y el empujador.

La caja colectora no deberá utilizarse con otros fines.

Material que se adjunta

Saque con cuidado el aparato para jardín del embalaje y asegúrese que se adjunten las siguientes piezas:

- Desmenzadora silenciosa
- Tolva
- Empujador
- Caja colectora
- Instrucciones de servicio

En caso de que falte o esté dañada alguna pieza, diríjase por favor al vendedor del aparato para jardín.

El aparato para jardín completamente montado pesa aprox. 30,5–31,3 kg. Si fuese preciso, recurra a la ayuda de otra persona para sacar el aparato para jardín del embalaje.

Componentes principales

La numeración de los componentes está referida a la imagen del aparato para jardín en la página ilustrada.

- 1 Bastidor
- 2 Enchufe de red**
- 3 Rejillas de refrigeración

- 4 Botón verde
- 5 Botón rojo de parada "Stop"
- 6 Botón amarillo
- 7 Empujador
- 8 Tolva
- 9 Botón de retención
- 10 Botón de ajuste
- 11 Caja colectora
- 12 Número de serie

- 13 Trampilla del mecanismo de corte
- 14 Indicador LED (sólo AXT 23 TC/25 TC)
- 15 Placa de presión
- 16 Cilindro de corte
- 17 Llave macho hexagonal*

** específico del país

*Los accesorios descritos e ilustrados no corresponden al material que se adjunta de serie. La gama completa de accesorios opcionales se detalla en nuestro programa de accesorios.

Datos técnicos

Desmenzadora silenciosa		AXT 22 D	AXT 25 D	AXT 23 TC	AXT 25 TC
Nº de artículo	3 600 ...	H03 0..	H03 1..	H03 2..	H03 3..
Potencia absorbida, S 6 (40/60 s) ¹⁾	W	2200	2500	2300	2500
Potencia absorbida, S 1	W	2000	2300	2100	2300
Revoluciones en vacío	min ⁻¹	40	40	40	40
Sistema de corte		Rodillo fresador	Rodillo fresador	"Turbine-Cut"	"Turbine-Cut"
Rendimiento máx.	kg/h	180 ²⁾	190 ²⁾	215 ²⁾	230 ²⁾
Ø máx. de ramas	mm	38 ²⁾	40 ²⁾	42 ²⁾	45 ²⁾
Caja colectora	l	53	53	53	53
Peso según EPTA-Procedure 01/2003	kg	31,3	31,3	30,5	30,5
Clase de protección		⊕ / I	⊕ / I	⊕ / I	⊕ / I

¹⁾El modo de operación S 6 (40 %) corresponde a la solicitud cíclica obtenida al operar con carga unos 40 s, seguido de una marcha en vacío durante 60 s. En la práctica es admisible el funcionamiento continuo.

²⁾Según la naturaleza del material a triturar.

Los procesos de conexión provocan una breve caída de la tensión. Si las condiciones de la red fuesen desfavorables, ello puede llegar a afectar a otros aparatos. En redes con impedancias inferiores a 0,36 ohmios es improbable que lleguen a perturbarse otros aparatos.

Información sobre ruidos y vibraciones

Valores de ruido determinados según 2000/14/CE (altura 1,60 m, separación 1 m).	3 600 ...	H03 0.. H03 1..	H03 2.. H03 3..
El nivel de presión sonora típico del aparato, determinado con un filtro A, asciende a:			
Nivel de presión sonora	dB(A)	81	82
Nivel de potencia acústica	dB(A)	89	90
Tolerancia K	dB	=3	=2

¡Utilice unos protectores auditivos!

Declaración de conformidad

	3 600 ...	H03 0.. H03 1..	H03 2.. H03 3..
Declaramos bajo nuestra responsabilidad, que el producto descrito bajo "Datos técnicos" está en conformidad con las normas o documentos normalizados siguientes: EN 60335, EN 13683 de acuerdo con las disposiciones en las directivas 2004/108/CE, 2006/42/CE, 2000/14/CE.			
2000/14/CE: Nivel de potencia acústica garantizado	dB(A)	92	92
Procedimiento para evaluación de la conformidad según anexo V.			

Categoría de producto: 50

Expediente técnico en:

Bosch Lawn and Garden Ltd., PT-LG/EAE,
Stowmarket, Suffolk IP14 1EY, England

Dr. Egbert Schneider Senior Vice President Engineering
Dr. Eckerhard Strötgen Head of Product Certification

R. Schneider *i.v. Strötgen*

Robert Bosch GmbH, Power Tools Division
D-70745 Leinfelden-Echterdingen
24.02.2011

Montaje

Para su seguridad

- **¡Atención! Antes de realizar trabajos de mantenimiento o limpieza desconecte el aparato para jardín y saque el enchufe de la red. Lo mismo deberá realizarse en caso de que se dañe, corte, o enrede el cable de alimentación.**

Observar la tensión de red: La tensión de alimentación deberá coincidir con las indicaciones en la placa de características del aparato para jardín. Los aparatos marcados con 230 V pueden funcionar también a 220 V/240 V.

La toma de corriente deberá ir protegida al menos con el siguiente fusible:

AXT 22 D/25 D/23 TC/25 TC = 13 A

Una sección demasiado pequeña del cable de prolongación disminuye notablemente la potencia del aparato para jardín. En cables con una longitud máxima de 25 m la sección del cable deberá ser al menos de 3 x 1,5 mm², en cables de una longitud superior a 25 m, la sección del cable deberá ser como mínimo de 2,5 mm².

► **PRECAUCIÓN: Los cables de prolongación no reglamentarios pueden resultar peligrosos. Los cables de prolongación, enchufes y empalmes deberán ser estancos al agua y aptos para su uso a la intemperie.**

Los conectores de empalme de los cables deberán estar secos y no deberán tocar el suelo.

Para una mayor seguridad se recomienda emplear un fusible diferencial (RCD) para una corriente de fuga máxima de 30 mA. Comprobar el funcionamiento correcto del fusible diferencial antes de cada uso.

En caso de estar dañado el cable de conexión, éste solamente deberá hacerse reparar en un taller de servicio autorizado Bosch.

Los tambores para cables deberán desenrollarse antes de su uso.

Montaje

Saque el aparato para jardín del embalaje (ver figuras A–D).

Montaje de la tolva (ver figuras E–F)

- ❶ Abra hacia atrás la trampilla del mecanismo de corte **13**.
- ❷ Enganche la tolva **8** en el aparato para jardín y, a continuación, suelte la trampilla del mecanismo de corte **13**.
- ❸ Presione hacia abajo la tolva **8** y gire hasta el tope en el sentido de las agujas del reloj (aprox. unas 5 vueltas) el botón de retención rojo **9** para sujetar la tolva **8**.

Operación

Puesta en marcha (ver figura G)

- **Siempre coloque el aparato para jardín sobre un firme horizontal y consistente. No incline ni mueva el aparato para jardín mientras éste esté funcionando.**
- **¡Tras su desconexión, el motor sigue girando cierto tiempo hasta detenerse del todo!**

Desprenda la tierra adherida a las raíces. Evite que penetren por la tolva **8** cuerpos extraños como piedras, vidrio, metales y plásticos. De lo contrario el cilindro de corte **16** podría dañarse.

La tolva **8** deberá estar vacía.

Conexión

Accione el botón verde **4**.

Desconexión

Presione el botón rojo “Stop” **5**.

Protección contra re arranque

El interruptor del aparato para jardín se desconecta en caso de presentarse un corte del fluido eléctrico. Ello evita que al regresar el fluido eléctrico el aparato para jardín se ponga en marcha por sí solo.

Retroceso

Presione y mantenga accionado el botón amarillo **6** para invertir el sentido de giro.

El cilindro de corte **16** gira en sentido opuesto y libera así el material atascado.

Protección contra sobrecarga

Una sollicitación excesiva (p. ej., el bloqueo del cilindro de corte **16**) hace que el aparato para jardín se detenga después de algunos segundos. Presione y mantenga accionado el botón amarillo **6** para desatascar el mecanismo de corte. Si no fuese posible eliminar la obstrucción es necesario desmontar la placa de presión **15** del mecanismo de corte.

Para ello deberá girarse levemente, en sentido contrario a las agujas del reloj, el botón de ajuste **10** hasta lograr liberar el material “atascado”. A continuación deberá reajustarse la placa de presión **15** (ver “Reajuste de la placa de presión (ver figura H)”).

Instrucciones para la operación

- **Al trabajar con el aparato para jardín utilice siempre gafas y guantes de protección, así como unos protectores auditivos.**
- **Verifique siempre el correcto montaje de la caja colectora y de la tolva antes de comenzar a trabajar.**

El aparato para jardín incorpora unos detectores. Si la caja colectora **11** y la tolva **8** no estuviesen correctamente colocadas, el aparato para jardín no se pone en marcha y se emite una señal acústica (en los modelos AXT 23 TC/25 TC parpadean además los 2 LED **14**).

Introduzca el material a triturar. El material introducido es arrastrado hacia dentro automáticamente por el cilindro de corte **16**.

- **Mantenga una separación de seguridad suficiente respecto a la tolva, ya que el material largo que sobresale de ésta puede ponerse a cimbrar al ser arrastrado hacia dentro!**
 - Únicamente introduzca tal cantidad de material que la tolva **8** no llegue a atascarse.
 - Vaya alternando con ramas los desperdicios de jardín marchitos, húmedos o recogidos hace días. Ello evita que se embace el cilindro de corte **16**.
 - No triture desechos blandos sin consistencia como, p. ej., desperdicios de la cocina, utilícelos directamente para compost.
 - Observe que el material triturado pueda salir libremente por la boca de expulsión – ¡Peligro por acumulación de material!

- Las rejillas de refrigeración **3** no deberán quedar cubiertas por el material triturado.
- Evite una obstrucción de la boca de expulsión, ya que ello puede acarrear un retroceso del material alojado en la tolva **8**.

Indicaciones para el triturado

Las ramas se dejan triturar con mayor o menor facilidad según sea el tipo, edad y grado de sequedad de su madera.

Los mejores resultados los obtiene si las ramas las tritura poco después de haberlas podado.

Se recomienda triturar desperdicios de jardín blandos en pequeñas cantidades, especialmente si éstos están mojados. Las obstrucciones dejan evitarse si se trituran ramas con cierta regularidad.

Reajuste de la placa de presión (ver figura H)

La placa de presión **15** viene ajustada de fábrica y no precisa ser reajustada antes de la primera puesta en marcha.

Si el desgaste de la placa de presión **15** fuese excesivo (p. ej., si las ramas no son divididas del todo y los trozos quedan unidos entre sí a modo de cadena) es necesario reajustarla.

Con el motor funcionando hacia delante (tecla verde **4**), vaya girando poco a poco el botón de ajuste **10** en el sentido de las agujas del reloj hasta observar que el cilindro de corte **16** comience a raspar levemente la placa de presión **15** y empiecen a salir algunas pequeñas virutas de aluminio por la boca de expulsión.

Inspeccione, por lo tanto, si existen virutas en la caja colectora **11**.

Solamente reajuste la placa de presión **15** lo mínimo necesario para evitar que se desgaste excesivamente.

Localización de fallos

Si su aparato para jardín no funciona correctamente, en la siguiente tabla se indican los síntomas de fallo, las posibles causas y la manera de subsanarlo. Si ello no le permite localizar o subsanar el fallo diríjase a su taller de servicio habitual.

- **¡Atención! Antes de realizar trabajos de mantenimiento o limpieza desconecte el aparato para jardín y saque el enchufe de la red. Lo mismo deberá realizarse en caso de que se dañe, corte, o enrede el cable de alimentación.**

Síntomas	Posible causa	Solución
El aparato para jardín no funciona	Caja colectora incorrectamente montada	Montar correctamente la caja colectora
	Tolva incorrectamente montada	Montar correctamente la tolva
	Toma de corriente defectuosa	Emplear otra toma de corriente
	Cable de prolongación defectuoso	Verificar y sustituir el cable, si procede
	El fusible se ha fundido	Cambiar el fusible
Se emite una señal acústica (en AXT 23 TC/25 TC parpadean además los dos LED) y el aparato para jardín no se pone en marcha	Caja colectora/tolva incorrectamente montadas	Asegúrese que la caja colectora esté correctamente posicionada Asegúrese que la tolva esté correctamente posicionada y que haya quedado firmemente sujeta una vez girado el botón de retención rojo en el sentido de las agujas del reloj
Un LED parpadea (en AXT 23 TC/25 TC)	Ninguna, el parpadeo del LED es correcto, el aparato para jardín está conectado a la alimentación y en disposición de funcionamiento	
El material a triturar no es arrastrado hacia dentro	El material a triturar es blando y está mojado	Utilice el empujador para facilitar la introducción del material a triturar en el aparato para jardín
	El material a triturar se atasca en el aparato para jardín	Retirar el material atascado (utilice siempre unos guantes de protección) Accione el botón de inversión de giro (ver "Retroceso")
El material no es dividido del todo y los trozos quedan unidos entre sí formando una cadena	Reajustar la placa de presión	ver "Reajuste de la placa de presión (ver figura H)"

Síntomas	Posible causa	Solución
El material atasca- do entre el cilindro de corte y la placa de presión no pue- de ser liberado con el botón de inver- sión	Placa de presión mal ajustada	Presionar el botón de ajuste 10 , in- sertar la llave macho hexagonal 17 (5 mm – no se adjunta) en el rebaje de la cabeza del tornillo y girarla en sentido contrario a las agujas del reloj para aflojar la placa de presión (ver figura I) Una vez eliminada la obstrucción reajustar la placa de presión (ver “Reajuste de la placa de presión (ver figura H)”).

Mantenimiento y servicio

Mantenimiento y limpieza

- ▶ **¡Atención! Antes de realizar trabajos de mantenimiento o limpieza desconecte el aparato para jardín y saque el enchufe de la red. Lo mismo deberá realizarse en caso de que se dañe, corte, o enrede el cable de alimentación.**
- ▶ **Póngase siempre guantes de protección al trabajar con el aparato para jardín o al efectuar trabajos de mantenimiento o limpieza en el mismo.**

Observación: Efectúe con regularidad los siguientes trabajos de mantenimiento para conseguir una vida útil larga y un funcionamiento fiable.

Inspeccionar con regularidad el aparato para jardín en cuanto a daños manifiestos como una cuchilla suelta o dañada, conexiones sueltas y piezas dañadas o excesivamente desgastadas.

Verifique el correcto estado y montaje de las cubiertas y dispositivos protectores. Antes de su utilización efectúe los trabajos de mantenimiento y reparación que pudieran estar pendientes.

Si a pesar de los esmerados procesos de fabricación y control, el aparato para jardín llegase a averiarse, la reparación deberá encargarse a un taller de servicio autorizado para aparatos para jardín Bosch.

Para cualquier consulta o pedido de piezas de repuesto es imprescindible indicar el nº de artículo de 10 dígitos que figura en la placa de características del aparato para jardín.

Desmontaje de la placa de presión (ver figura J)

- ▶ **¡Atención! Antes de realizar trabajos de mantenimiento o limpieza desconecte el aparato para jardín y saque el enchufe de la red. Lo mismo deberá realizarse en caso de que se dañe, corte, o enrede el cable de alimentación.**
- ▶ **Póngase siempre guantes de protección al trabajar con el aparato para jardín o al efectuar trabajos de mantenimiento o limpieza en el mismo.**

Siempre que el uso de la máquina sea normal y que el reajuste se realice según instrucciones, la vida útil obtenida en el cilindro de corte **16** y en la placa de presión **15** es de varios años.

Para desmontar, limpiar o sustituir la placa de presión **15** proceda de la manera siguiente:

- ❶ Desmonte completamente el tornillo de la placa de presión según figura.
- ❷ Alce la placa de presión **15** haciendo palanca con un destornillador.

El montaje se realiza siguiendo los mismos pasos en orden inverso, debiendo reajustarse a continuación la placa de presión **15** (ver “Reajuste de la placa de presión (ver figura H)”).

Al finalizar el trabajo/almacenaje

La desmenuzadora no deberá limpiarse con limpiadoras de alta presión ni con chorro de agua.

Limpie exteriormente de forma minuciosa el aparato para jardín con un cepillo suave y un paño. No utilice agua, disolventes ni productos para pulir. Retire el césped y demás material adherido, especialmente en las rejillas de refrigeración **3**.

Guarde el aparato para jardín en un lugar seco. No deposite ningún objeto sobre el aparato para jardín para jardín.

El cable de red puede guardarse en el aparato para jardín según figura (solamente UK) (ver figura K).

Una vez desmontada la tolva (ver también “Montaje de la tolva (ver figuras E-F)”) es posible guardar la desmenuzadora según figura B.

Servicio técnico y atención al cliente

El servicio técnico le asesorará en las consultas que pueda Ud. tener sobre la reparación y mantenimiento de su producto, así como sobre piezas de recambio. Los dibujos de despiece e informaciones sobre las piezas de recambio las podrá obtener también en internet bajo:

www.bosch-garden.com

Nuestro equipo de asesores técnicos le orientará gustosamente en cuanto a la adquisición, aplicación y ajuste de los productos y accesorios.

España

Robert Bosch España, S.A.
Departamento de ventas Herramientas Eléctricas
C/Hermanos García Noblejas, 19
28037 Madrid
Tel. Asesoramiento al cliente:
+34 (0901) 11 66 97
Fax: +34 (91) 902 53 15 54

Venezuela

Robert Bosch S.A.
Final Calle Vargas. Edf. Centro Berimer P.B.
Boleita Norte
Caracas 107
Tel.: +58 (02) 207 45 11

México

Robert Bosch S.A. de C.V.
Tel. Interior: +52 (01) 800 627 1286
Tel. D.F.: +52 (01) 52 84 30 62
E-Mail: arturo.fernandez@mx.bosch.com

Argentina

Robert Bosch Argentina S.A.
Av. Córdoba 5160
C1414BAW Ciudad Autónoma de Buenos Aires
Atención al Cliente
Tel.: +54 (0810) 555 2020
E-Mail: herramientas.bosch@ar.bosch.com

Perú

Autorex Peruana S.A.
República de Panamá 4045,
Lima 34
Tel.: +51 (01) 475-5453
E-Mail: vhe@autorex.com.pe

Chile

EMASA S.A.
Irrarázaval 259 – Ñuñoa
Santiago
Tel.: +56 (02) 520 3100
E-Mail: emasa@emasa.cl

Eliminación

Los aparatos para jardín, accesorios y embalajes deberán someterse a un proceso de recuperación que respete el medio ambiente.

¡No arroje los aparatos para jardín a la basura!

Sólo para los países de la UE:

Conforme a la Directiva Europea 2002/96/CE sobre aparatos eléctricos y electrónicos inservibles, tras su transposición en ley nacional, deberán acumularse por separado los aparatos eléctricos y electrónicos para ser sometidos a un reciclaje ecológico.

Reservado el derecho de modificación.

Indicações de segurança

Atenção: Leia atentamente estas instruções de serviço. Familiarize-se com os elementos de comando e com a utilização correcta do aparelho. Guarde a instrução de serviço em lugar seguro para uma utilização posterior. Exija um ensaio prático antes da primeira colocação em funcionamento.

Explicação dos símbolos no aparelho de jardinagem



Indicação geral de perigos.



Leia atentamente estas instruções de serviço.



Antes de efectuar trabalhos no mecanismo de corte, deverá sempre desligar o aparelho e puxar a ficha da tomada. Se o cabo for danificado ou cortado durante o trabalho, não toque nele, mas desactive imediatamente os fusíveis do respectivo circuito eléctrico. Não operar o aparelho com um cabo eléctrico danificado.



Usar luvas de protecção, sapatos firmes e calças longas.



Perigo devido a lâminas de corte rotativas. Não enfiar as mãos nem os pés na abertura enquanto o aparelho estiver funcionando.



Observe que as pessoas ao redor não possam ser feridas por objectos catapultados para longe.



As pessoas ao redor devem ser mantidas suficientemente afastadas do aparelho de jardinagem.



Aguarde até que todas as peças do aparelho parem por completo antes de tocar nelas.



Usar óculos de protecção.



Usar protecção auricular.



Não utilizar o aparelho de jardim na chuva nem expô-lo à chuva.



Não fique de pé em cima da caixa de recolha.

Operação

- ▶ **Não enfiar as mãos na tremonha 8 durante o funcionamento. Depois de ser desligado, o aparelho ainda continua a funcionar durante alguns segundos.**
- ▶ Jamais permitir que crianças ou pessoas não familiarizadas com as instruções utilizem o aparelho de jardim. É possível que directivas nacionais limitem a idade do operador. Quando não estiver em uso, o aparelho de jardim deverá ser guardado em local inacessível para crianças.

- ▶ Este aparelho de jardim não deve ser usado por pessoas (inclusive crianças) com limitadas capacidades físicas, sensoriais ou mentais ou com falta de experiência e/ou falta de conhecimento, a não ser que, sejam supervisionadas por uma pessoa responsável pela sua segurança ou que sejam instruídas por elas quanto à utilização do aparelho de jardim.

Crianças deveriam ser vigiadas para assegurar que não brinquem com o aparelho de jardim.

- ▶ Antes de ser ligado, o aparelho deverá ser montado de acordo com as instruções em anexo.
- ▶ Para uma maior segurança, recomendamos a utilização de um disjuntor de corrente de avaria (DCA), com uma corrente de avaria inferior a 30 mA. Este dispositivo de corrente residual deveria ser controlado antes de cada funcionamento.
- ▶ Só devem ser utilizados cabos de extensão homologados para áreas externas e à prova de respingos de água.
- ▶ Não tocar na ficha nem na tomada com as mãos molhadas.
- ▶ Não passar por cima do cabo conexão à rede ou do cabo de extensão, nem esmagá-lo ou esticá-lo, pois isto poderia danificá-lo. Proteger o cabo contra calor, óleo e cantos afiados.
- ▶ Durante o funcionamento, não deverão se encontrar outras pessoas nem animais dentro de um raio de 3 metros. O pessoa a operar o aparelho é responsável por terceiros que se encontrem na área de trabalho.
- ▶ A Bosch só pode garantir um funcionamento impecável do aparelho se só forem utilizados acessórios originais.
- ▶ Familiarize-se com as instruções de serviço antes de tentar trabalhar com o aparelho.
- ▶ Não usar roupas largas, cordões pendurados nem gravatas.
- ▶ O aparelho deve ser operado ao ar livre, num local aberto (p. ex. não perto demais de uma parede ou de outros objectos de posição fixa) e sobre uma superfície firme e plana.
- ▶ O aparelho não deve ser operado sobre solo pavimentado ou saibroso. O material ejectado pode causar lesões.
- ▶ Antes de colocar em funcionamento deverá controlar se todos os parafusos, todas as porcas e as outras peças de fixação estão firmes e se os dispositivos de protecção e as blindagens estão nos lugares correctos. Substituir placas de aviso ou de indicação que estiverem danificadas ou ilegíveis.
- ▶ Antes de iniciar o trabalho, assegure-se de que a tremonha está vazia.
- ▶ Manter o rosto e o corpo afastados da tremonha.
- ▶ Evite que as suas mãos ou as outras partes do corpo ou a sua roupa possam entrar na tremonha ou na abertura de expulsão, e que possam estar próximos demais de peças em movimento.

- ▶ Mantenha sempre o equilíbrio e uma posição firme. Não se incline muito para frente. Ao encher, não deverá se encontrar numa posição mais alta do que o pé do aparelho.
- ▶ Manter-se afastado da zona de expulsão ao trabalhar com o aparelho de jardinagem.
- ▶ Preste especial atenção para que o material colocado no aparelho não contenha partes metálicas, pedras, garrafas, latas nem outros corpos estranhos.
- ▶ Se o mecanismo de corte atingir um corpo estranho, e o aparelho fizer ruídos anormais ou começar a vibrar, deverá desligar imediatamente o aparelho para parar o mecanismo de corte. Puxar a ficha da tomada e proceda da seguinte maneira:
 - Inspeccionar o dano.
 - Trocar todas as peças danificadas ou permitir que sejam reparadas.
 - Controlar se há partes soltas e se necessário apertá-las.
- ▶ Não tente reparar o aparelho de jardinagem, a não ser que tenha a formação necessária.
- ▶ Tome cuidado para que o material a ser trabalhado não se congestionue na zona de expulsão; isto evita o transporte e pode levar a um contragolpe na tremonha.
- ▶ Se o aparelho estiver obstruído, desligue-o e aguarde até o mecanismo de corte parar. Puxar a ficha da tomada antes de remover o material triturado do aparelho.
- ▶ Verificar se tampas, coberturas e dispositivos de protecção não estão danificados e se estão colocados correctamente. Executar eventuais trabalhos de manutenção e de reparação necessários antes da utilização.
- ▶ Não tente mudar o ajuste de números de rotações do motor. Se houver um problema, informe o serviço pós-venda Bosch.
- ▶ Mantenha as aberturas de ventilação livres de resíduos ou de outros depósitos, para evitar danos no motor ou um possível incêndio.
- ▶ Jamais levantar e transportar o aparelho de jardinagem com o motor ligado.
- ▶ Sempre que deixar a área de trabalho deverá desligar o aparelho, aguardar até o mecanismo de corte parar e puxar a ficha de rede da tomada.
- ▶ Não inclinar o aparelho durante o funcionamento.
- ▶ O aparelho não deve ser exposto à chuva. Só guardar o aparelho num lugar seco.

Manutenção e armazenamento

- ▶ Quando o aparelho é colocado fora de funcionamento devido a trabalhos de serviço, controlos, arrecadação ou troca de acessórios, deverá sempre desligá-lo, puxar a ficha da tomada e deixar o aparelho arrefecer. Antes de cada inspecção ou de cada ajuste, etc., deverá assegurar-se de que todas as peças móveis estejam paradas.
- ▶ Tratar bem do aparelho e mantê-lo limpo.
- ▶ Controlar o aparelho de jardinagem e, se necessário, substituir as peças gastas ou danificadas.

- ▶ Assegure-se de que as peças substituídas sejam da Bosch.
- ▶ Se for utilizado um cabo de extensão, este não deverá ser mais fraco do que o cabo de rede do aparelho.
- ▶ Verificar em intervalos regulares se as linhas de alimentação e o cabo de extensão apresentam danos ou se há sinais de envelhecimento. Não utilizar o aparelho se o cabo estiver danificado.
- ▶ Ao ajustar o mecanismo de corte deverá considerar que a alimentação de corrente eléctrica do motor foi interrompida pelo desligamento compulsório e que o motor não pode ser ligado, mas que apesar disto o mecanismo de corte se movimentará quando o motor é girado manualmente.
- ▶ Não tente de modo algum desactivar o desligamento compulsório.

Descrição do produto e da potência



Devem ser lidas todas as indicações de advertência e todas as instruções. O desrespeito das advertências e instruções apresentadas abaixo pode causar choque eléctrico, incêndio e/ou graves lesões.

Utilização conforme as disposições

O aparelho é destinado para triturar resíduos fibrosos e de madeira, de jardins domésticos e de passatempo, de forma a estarem prontos para serem compostados.

A caixa de recolha é destinada para a recolha do material triturado e para a recepção e armazenamento da tremonha e do empurrador. A caixa de recolha não deveria ser utilizada para outras finalidades.

Volume de fornecimento

Retirar o aparelho de jardim cuidadosamente da embalagem e verificar se as seguintes peças se encontram no volume de fornecimento:

- Triturador silencioso
- Tremonha
- Empurrador
- Caixa de recolha
- Instruções de serviço

Entre em contacto com o seu revendedor se faltarem peças ou se houverem peças danificadas.

Quando completamente montado, o aparelho de jardinagem pesa aproximadamente 30,5–31,3 kg. Se necessário, deverá pedir ajuda para retirar o aparelho de jardinagem da embalagem.

Componentes ilustrados

A numeração dos componentes ilustrados refere-se à apresentação do aparelho de jardim na página de esquemas.

- 1 Chassis
- 2 Ficha de rede**
- 3 Aberturas de ventilação
- 4 Tecla verde

34 | Português

- 5 Tecla "Stopp" vermelha
- 6 Tecla amarela
- 7 Empurrador
- 8 Tremonha
- 9 Botão de fixação
- 10 Botão de ajuste
- 11 Caixa de recolha
- 12 Número de série
- 13 Tapa do mecanismo de corte

- 14 Indicação LED (só AXT 23 TC/25 TC)
- 15 Placa compressora
- 16 Cilindro de corte
- 17 Chave de sextavado interno*

**específico para cada país

*Acessórios apresentados ou descritos não pertencem ao volume de fornecimento padrão. Todos os acessórios encontram-se no nosso programa de acessórios.

Dados técnicos

Triturador silencioso		AXT 22 D	AXT 25 D	AXT 23 TC	AXT 25 TC
Nº do produto	3 600 ...	H03 0..	H03 1..	H03 2..	H03 3..
Consumo de energia, S 6 (40/60 s) ¹⁾	W	2200	2500	2300	2500
Consumo de energia, S 1	W	2000	2300	2100	2300
Nº de rotações em ponto morto	min ⁻¹	40	40	40	40
Sistema de corte		Cilindro de fresagem	Cilindro de fresagem	"Turbine-Cut"	"Turbine-Cut"
Máx. fluxo de material	kg/h	180 ²⁾	190 ²⁾	215 ²⁾	230 ²⁾
Máx. diâmetro de galhos	mm	38 ²⁾	40 ²⁾	42 ²⁾	45 ²⁾
Caixa de recolha	l	53	53	53	53
Peso conforme EPTA-Procedure 01/2003	kg	31,3	31,3	30,5	30,5
Classe de protecção		⊕ / I	⊕ / I	⊕ / I	⊕ / I

¹⁾O tipo de funcionamento S 6 (40 %) designa o perfil de carga, que aceita 40 s de carga e 60 s de funcionamento em vazio. Para a aplicação prática é admissível o funcionamento contínuo.

²⁾De acordo com as propriedades do material a ser triturado.

Processos de ligação provocam uma breve redução de tensão. No caso de condições de rede desfavoráveis, o funcionamento de outros aparelhos pode ser prejudicado. Em impedâncias de rede inferiores a 0,36 Ohm não se conta com avarias.

Informação sobre ruídos/vibrações

Valores de medição para ruídos, determinados conforme 2000/14/CE (1,60 m de altura, 1 m de distância).	3 600 ...	H03 0.. H03 1..	H03 2.. H03 3..
O nível de ruído avaliado A, do aparelho, é tipicamente de:			
nível de pressão acústica	dB(A)	81	82
nível de potência acústica	dB(A)	89	90
incerteza K	dB	=3	=2

Usar protecção auricular!

Declaração de conformidade



	3 600 ...	H03 0.. H03 1..	H03 2.. H03 3..
Declaramos sob nossa exclusiva responsabilidade, que o produto descrito nos "Dados técnicos" cumpre as seguintes normas ou documentos normativos: EN 60335, EN 13683 conforme as determinações das directivas 2004/108/CE, 2006/42/CE, 2000/14/CE. 2000/14/CE: Nível de potência acústica garantido de	dB(A)	92	92
Processo de avaliação da conformidade de acordo com o anexo V.			

Categoria de produto: 50

Processo técnico em:

Bosch Lawn and Garden Ltd., PT-LG/EAE,
Stowmarket, Suffolk IP14 1EY, England

Dr. Egbert Schneider Dr. Eckerhard Strötgen
Senior Vice President Head of Product
Engineering Certification

Robert Bosch GmbH, Power Tools Division
D-70745 Leinfelden-Echterdingen
24.02.2011

Montagem

Para sua segurança

- **Atenção! Antes de trabalhos de manutenção ou de limpeza, deverá desligar o aparelho de jardinagem e puxar a ficha da tomada. O mesmo vale, se o cabo de corrente eléctrica estiver danificado, cortado ou emaranhado.**

Observar a tensão de rede: A tensão da fonte de corrente deve coincidir com a chapa de identificação do aparelho. Aparelhos marcados para 230 V também podem ser operados com 220 V/240 V.

O circuito eléctrico deve, no mínimo, ser protegido da seguinte maneira:

AXT 22 D/25 D/23 TC/25 TC = 13 A

Um cabo de extensão com um diâmetro menor causa uma nítida redução da capacidade de potência do aparelho. No caso de cabos com até 25 m de comprimento, o diâmetro do cabo deve ser de no mínimo 3 x 1,5 mm², para cabos com mais de 25 m de comprimento é necessário que o diâmetro do cabo seja no mínimo de 2,5 mm².

► **CUIDADO: Cabos de extensão incorrectos podem ser perigosos. Cabos de extensão, fichas e acoplamentos devem ser de modelos homologados para a utilização em áreas exteriores.**

As conexões de cabos devem estar secas e não devem ser deitadas no chão.

Para uma maior segurança, recomendamos a utilização de um disjuntor de corrente de avaria (DCA), com uma corrente de avaria inferior a 30 mA. Este dispositivo de corrente residual deveria ser controlado antes de cada funcionamento.

Se o cabo de ligação estiver danificado, este só deve ser reparado numa oficina de serviço autorizada Bosch.

Se forem utilizados tambores de cabos, estes deverão ser desenrolados.

Montagem

Retirar o aparelho da embalagem (veja figura A–D).

Montagem da tremonha (veja figuras E–F)

- ❶ Bascular a tampa do mecanismo de corte **13** para trás.
- ❷❸ Pendurar o funil de enchimento **8** no aparelho de jardinagem e, em seguida, soltar a tampa do mecanismo de corte **13**.
- ❹ Premir o funil de enchimento **8** para baixo e girar o botão de fixação vermelho **9** completamente no sentido dos ponteiros do relógio, para travar o funil de enchimento **8**; para tal são necessárias aprox. 5 voltas completas do botão de fixação **9**.

Funcionamento

Colocação em serviço (veja figura G)

- **Sempre posicionar o aparelho sobre uma superfície firme e horizontal. Não inclinar nem movimentar o aparelho durante o funcionamento.**
- **O motor ainda continua a funcionar por inércia após ser desligado!**

Remover a terra das raízes. Corpos estranhos como pedras, vidro, metais, tecidos e plásticos não devem ser colocados dentro da tremonha **8**. Caso contrário o cilindro de corte **16** poderá ser danificado.

A tremonha **8** deve estar aberta.

Ligar

Pressionar a tecla verde **4**.

Desligar

Pressionar a tecla “Stopp” vermelha **5**.

Protecção contra re arranque involuntário

O aparelho desligar-se-á após uma falha de corrente eléctrica. Assim que a alimentação de rede for reactivada é possível que o aparelho se ligue automaticamente.

Retrocesso

Premir a tecla amarela **6**, e mantê-la premida, para mudar o sentido de rotação.

O cilindro de corte **16** se movimenta na direcção oposta e libera assim o material bloqueado.

Protecção contra sobrecarga

Uma carga alta demais (p. ex. bloqueio do cilindro de corte **16**) faz com que o aparelho páre dentro de alguns segundos. Premir a tecla amarela **6**, e mantê-la premida, para liberar o mecanismo de corte bloqueado. Se não for possível eliminar o bloqueio, será necessário remover a placa de compressão **15** do mecanismo de bloqueio.

O botão de ajuste **10** deve ser girado um pouco na direcção dos ponteiros do relógio, até o material “bloqueado” estar livre. Em seguida a placa de compressão **15** requer um ajuste (veja “Reajustar a placa de compressão (veja figura H)”).

Indicações de trabalho

- **Durante a utilização do aparelho deverá sempre usar óculos de protecção, protecção auricular e luvas de protecção.**
- **Antes de utilizar o aparelho, deverá sempre verificar se a caixa de recolha e a tremonha estão montados de forma correcta.**

O aparelho está equipado com sensores. Se a caixa de recolha **11** e a tremonha **8** não estiverem correctamente posicionadas, o aparelho não arranca e soa um sinal acústico (nos AXT 23 TC/25 TC piscam adicionalmente os 2 LEDs **14**).

Introduzir o material a ser triturado. O material introduzido é automaticamente puxado pelo cilindro de corte **16**.

- **Material a ser triturado mais longo, que sobressaia do aparelho, pode dar golpes ao ser puxado para dentro; portanto mantenha uma suficiente distância de segurança!**

- Só introduzir uma quantidade de material que não obstrua a tremonha **8**.
- Triture resíduos de jardim húmidos, já guardados há vários dias, e galhos, alternadamente. Isto evita que o cilindro de corte engate **16**.
- Não triturar resíduos macios sem consistência firme, como p. ex. lixos de cozinha. Estes devem ser compostados directamente.
- Assegure-se de que o material triturado possa cair livremente do compartimento de expulsão – Perigo de congestionamento!

- As aberturas de ventilação **3** não devem ser cobertas pelo material a ser triturado.
- Evitar que haja um bloqueio no compartimento de expulsão pois isto pode levar a um contra-golpe do material a ser triturado na tremonha **8**.

Indicações para triturar

Os galhos podem ser cortados com mais ou com menos dificuldade, dependendo do tipo, da idade e da secura da madeira.

Resultados otimizados são alcançados se os galhos frescos forem triturados pouco tempo após terem sido cortados.

Resíduos de jardim macios deveriam ser triturados em pequenas quantidades, especialmente se o material a ser triturado estiver molhado. Triturar galhos periodicamente para evitar bloqueios.

Reajustar a placa de compressão (veja figura H)

A placa de compressão **15** é ajustada a partir de fábrica e não requer ajustes antes da primeira colocação em funcionamento.

O reajuste da placa de compressão **15** é necessário devido ao desgaste (quando o material a ser triturado, p. ex. galhos, estão emaranhados e não podem ser triturados correctamente).

Girar, com o motor funcionando no sentido de avanço (tecla verde **4**), o botão de ajuste **10** em pequenos passos no sentido dos ponteiros do relógio, até poder escutar um leve ruído de arraste (o cilindro de corte **16** arrasta a placa de compressão **15** para a distância correcta, sendo que caem algumas aparas de alumínio da abertura de expulsão).

Controlar isto, verificando se há aparas na caixa de recolha **11**.

Só reajustar o quanto for necessário, caso contrário a placa de compressão **15** poderá ser exposta a um desgaste desnecessário.

Busca de erros

A tabela a seguir apresenta os sintomas de erros, as possíveis causas, assim como a solução correcta, se porventura o seu aparelho de jardinagem não funcionar correctamente. Se não for possível localizar e eliminar o problema com estas informações, dirija-se a sua oficina de serviço pós-venda.

- **Atenção! Antes de trabalhos de manutenção ou de limpeza, deverá desligar o aparelho de jardinagem e puxar a ficha da tomada. O mesmo vale, se o cabo de corrente eléctrica estiver danificado, cortado ou emaranhado.**

Sintomas	Possível causa	Solução
O aparelho de jardinagem não funciona	A caixa de recolha não está montada de forma correcta	Montar a caixa de recolha de forma correcta
	A tremonha não está montada de forma correcta	Montar a tremonha de forma correcta
	Tomada com defeito	Utilizar uma outra tomada
	Cabo de extensão danificado	Controlar o cabo e substituir se estiver danificado
	O fusível foi accionado	Substituir o fusível
Soa um sinal acústico (no AXT 23 TC/25 TC piscam adicionalmente dois LEDs) e o aparelho de jardinagem não arranca	A caixa de recolha/tremonha não estão montadas de forma correcta	Assegure-se de que a capa de protecção esteja correctamente posicionada Assegure-se de que a tremonha esteja correctamente posicionada e travá-la girando o botão de fixação vermelho no sentido dos ponteiros do relógio
Um LED pisca (em AXT 23 TC/25 TC)	Nenhuma; o piscar do LED é correcto; o aparelho de jardinagem está ligado à alimentação eléctrica e está pronto para funcionar	
O material a ser triturado não é puxado para dentro	O material a ser triturado está molhado e é macio	Utilizar o empurrador para empurrar o material a ser triturado para dentro do aparelho de jardinagem
	O material triturado se emperra no aparelho de jardinagem	Remover o material a ser triturado que estiver bloqueado (sempre usar luvas de jardinagem) Accionar a tecla de retorno (veja "Retrocesso")
O material a ser triturado não é completamente triturado e está todo emaranhado	A placa de compressão deve ser reajustada	ver "Reajustar a placa de compressão (veja figura H)"

Sintomas	Possível causa	Solução
O material bloqueado entre o cilindro de corte e a placa compressora não pode ser solto pela tecla de retorno	A placa compressora está ajustada de forma incorrecta	Premir o botão de ajuste 10 , introduzir a chave para parafusos sextavados interiores 17 (5 mm – não incluída no volume de fornecimento) no entalhe da cabeça do parafuso e soltar o parafuso de ajuste, e com isto a placa compressora, girando no sentido anti-horário (veja figura I) Reajustar a placa compressora após remover o bloqueio (ver “Reajustar a placa de compressão (veja figura H)”)

Manutenção e serviço

Manutenção e limpeza

- ▶ **Atenção! Antes de trabalhos de manutenção ou de limpeza, deverá desligar o aparelho de jardinagem e puxar a ficha da tomada. O mesmo vale, se o cabo de corrente eléctrica estiver danificado, cortado ou emaranhado.**
- ▶ **Sempre usar luvas de protecção para trabalhar com o aparelho de jardim ou para realizar trabalhos de manutenção ou de limpeza.**

Nota: Executar os seguintes trabalhos de manutenção em intervalos regulares para assegurar uma utilização longa e fiável.

Controlar o aparelho de jardinagem em intervalos regulares quanto a falhas visíveis, como lâminas soltas ou danificadas, conexões soltas e peças gastas ou danificadas.

Verificar se tampas, coberturas e dispositivos de protecção não estão danificados e se estão colocados correctamente. Executar eventuais trabalhos de manutenção e de reparação necessários antes da utilização.

Se o aparelho de jardim falhar apesar de cuidadosos processos de fabricação e de teste, a reparação deverá ser executada por uma oficina de serviço autorizada para aparelhos de jardim Bosch.

Para todas as questões e encomendas de peças sobressalentes é imprescindível indicar o número de produto de 10 dígitos como consta na placa de características do aparelho de jardim.

Desmontar a placa de compressão (veja figura J)

- ▶ **Atenção! Antes de trabalhos de manutenção ou de limpeza, deverá desligar o aparelho de jardinagem e puxar a ficha da tomada. O mesmo vale, se o cabo de corrente eléctrica estiver danificado, cortado ou emaranhado.**
- ▶ **Sempre usar luvas de protecção para trabalhar com o aparelho de jardim ou para realizar trabalhos de manutenção ou de limpeza.**

No caso de um desgaste normal e um reajuste conforme as indicações, o cilindro de corte **16** e a placa de compressão **15** têm uma vida útil de vários anos.

Para a desmontagem, para a limpeza ou para a substituição da placa de compressão **15** deverá proceder da seguinte maneira:

- ➊ Remova completamente o parafuso da placa de compressão, como apresentação na figura.
- ➋ Levantar a placa de compressão **15** com uma chave de fenda.

A montagem é realizada em sequência invertida, sendo que, em seguida, a placa de compressão **15** deve ser reajustada (veja “Reajustar a placa de compressão (veja figura H)”).

Após o processo de trabalho/arrecadação

O triturador não deve ser limpo com limpadores de alta pressão nem com água corrente.

Limpar bem o exterior do aparelho de jardim com uma escova macia e com um pano. Não usar água nem soluções ou produtos de polimento. Remover todos os acúmulos de relva e de resíduos, especialmente das aberturas de ventilação **3**.

Armazenar o aparelho num local seco. Não colocar objectos sobre o aparelho.

O cabo pode ser guardado no triturador, como indicado (só Reino Unido) (veja figura K).

Após a desmontagem da tremonha, o triturador pode ser armazenado conforme o indicado na figura B (veja também “Montagem da tremonha (veja figuras E–F)”).

Serviço pós-venda e assistência ao cliente

O serviço pós-venda responde às suas perguntas a respeito de serviços de reparação e de manutenção do seu produto, assim como das peças sobressalentes. Desenhos explodidos e informações sobre peças sobressalentes encontram-se em:

www.bosch-garden.com

A nossa equipa de consultores Bosch esclarece com prazer todas as suas dúvidas a respeito da compra, aplicação e ajuste dos produtos e acessórios.

Portugal

Robert Bosch LDA
Avenida Infante D. Henrique
Lotes 2E – 3E
1800 Lisboa
Tel.: +351 (021) 8 50 00 00
Fax: +351 (021) 8 51 10 96

Brasil

Robert Bosch Ltda.
Caixa postal 1195
13065-900 Campinas
Tel.: +55 (0800) 70 45446
www.bosch.com.br/contacto

Eliminação

Os aparelhos de jardim, os acessórios e as embalagens devem ser dispostos para uma reciclagem ecológica de matérias primas.

Não deitar aparelhos de jardinagem no lixo doméstico!

Apenas países da União Europeia:

De acordo com a directiva europeia 2002/96/CE para aparelhos eléctricos e electrónicos velhos, e com as respectivas realizações nas leis nacionais, os aparelhos eléctricos e electrónicos que não servem mais para a utilização, devem ser enviados separadamente a uma reciclagem ecológica.

Sob reserva de alterações.

Norme di sicurezza

Attenzione: Leggere attentamente le presenti istruzioni d'uso. Acquistare dimestichezza con gli elementi di comando ed il corretto utilizzo dell'apparecchio per il giardinaggio. Conservare in luogo sicuro il presente manuale di istruzioni d'uso per ogni necessità futura. Prima della prima messa in funzione richiedere una dimostrazione pratica.

Spiegazione dei simboli presenti sull'apparecchio per il giardinaggio



Allarme generale di pericolo.



Leggere le istruzioni d'uso.



Prima di effettuare interventi al meccanismo di taglio, spegnere l'apparecchio per il giardinaggio ed estrarre la spina dalla presa di corrente. Se durante un'operazione di lavoro viene danneggiato oppure troncato il cavo, non toccare il cavo ma disattivare immediatamente la sicurezza del rispettivo circuito elettrico. Non utilizzare mai l'apparecchio per il giardinaggio con un cavo danneggiato.



Portare sempre guanti di protezione, robuste scarpe di sicurezza e pantaloni lunghi.



Pericolo a causa di lame di taglio rotanti. Non mettere mani o piedi nell'apertura mentre l'apparecchio per il giardinaggio è in funzione.



Attenzione a non mettere in pericolo l'incolumità di persone che si trovano nelle vicinanze attraverso corpi lanciati o fatti volare per aria.



Fare in modo che persone che si trovano nelle vicinanze rimangano a distanza di sicurezza dall'apparecchio per il giardinaggio.



Prima di intervenire sui componenti dell'apparecchio, attendere che gli stessi si siano completamente fermati.



Portare occhiali di protezione.



Portare protezione per l'udito.



Non utilizzare l'apparecchio per il giardinaggio quando piove e neppure esporlo alla pioggia.



Non salire sulla cassetta di raccolta.

Impiego

- ▶ Durante il funzionamento non mettere le mani nell'imbuto di caricamento 8. Dopo il disinserimento l'apparecchio per il giardinaggio continua a funzionare ancora per alcuni secondi.

- ▶ Non permettere a bambini oppure a persone che non abbiano preso visione delle presenti istruzioni di utilizzare l'apparecchio per il giardinaggio. Le norme nazionali prevedono eventualmente dei limiti di restrizione relativamente all'età dell'operatore. Se l'apparecchio per il giardinaggio non viene impiegato, conservarlo fuori della portata dei bambini.
- ▶ Questo apparecchio per il giardinaggio non è destinato all'uso da parte di persone (bambini compresi) con capacità fisiche, sensoriali o mentali ridotte oppure a cui manchi esperienza e/o conoscenza, se le stesse non sono sorvegliate oppure istruite relativamente all'uso dell'apparecchio per il giardinaggio da parte di una persona responsabile per la loro sicurezza. I bambini dovrebbero essere sorvegliati per assicurarsi che non giochino con l'apparecchio per il giardinaggio.
- ▶ Prima dell'accensione l'apparecchio per il giardinaggio deve essere montato conformemente alle istruzioni allegate.
- ▶ Per una maggiore sicurezza, si consiglia di usare un interruttore a corrente di guasto (RCD) con una corrente di guasto massima di 30 mA. Questo interruttore a corrente di guasto dovrebbe essere controllato prima di ogni impiego.
- ▶ Utilizzare esclusivamente cavi di prolunga omologati per ambienti esterni e protetti contro gli spruzzi d'acqua.
- ▶ Non toccare la spina e la presa di corrente con le mani bagnate.
- ▶ Non passare con veicoli sul cavo di collegamento alla rete oppure sul cavo di prolunga, non schiacciarli né sottoporli a strappi in quanto potrebbero subire dei danni. Proteggere il cavo da calore troppo forte, da olio e da spigoli taglienti.
- ▶ Durante il funzionamento impedire che altre persone oppure animali possano trovarsi in un raggio di 3 m intorno alla zona operativa. Entro la zona operativa, l'utente è responsabile per la sicurezza nei confronti di terzi.
- ▶ Bosch può garantire un perfetto funzionamento dell'apparecchio per il giardinaggio soltanto se vengono utilizzati esclusivamente accessori originali.
- ▶ Prima di iniziare a lavorare con l'apparecchio per il giardinaggio, leggere bene le presenti istruzioni per l'uso.
- ▶ Non indossare indumenti larghi, né portare cordicelle o cravatte pendenti.
- ▶ Utilizzare l'apparecchio per il giardinaggio in un posto con spazio libero intorno (p. es. non troppo vicino a pareti o ad altri oggetti fissi) con base ben solida ed in piano.
- ▶ Non utilizzare l'apparecchio per il giardinaggio su una base lastricata o con ghiaia. Il materiale espulso può causare lesioni.
- ▶ Prima della messa in funzione controllare la sede fissa di tutte le viti, dei dadi e degli altri componenti di fissaggio ed accertarsi che tutti i dispositivi di protezione e le schermature siano posizionati correttamente. Sostituire targhette di avvertenza e di segnalazione danneggiate oppure illeggibili.

- ▶ Prima dell'avviamento assicurarsi che l'imbuto di caricamento sia libero.
- ▶ Tenere il viso ed il corpo lontano dall'imbuto di caricamento.
- ▶ Evitare assolutamente che le mani oppure altre parti del corpo o vestiti possano penetrare nell'imbuto di caricamento oppure nella bocchetta di espulsione oppure possano avvicinarsi a componenti mobili.
- ▶ Assicurare sempre un equilibrio stabile ed una posizione di lavoro sicura. Non chinarsi mai troppo in avanti. Durante l'operazione di caricamento non superare l'altezza del piede dell'apparecchio per il giardinaggio.
- ▶ Lavorando con l'apparecchio per il giardinaggio mantenere sempre una certa distanza dalla zona di espulsione.
- ▶ Caricando materiale nell'apparecchio per il giardinaggio, accertarsi sempre scrupolosamente che non vi siano parti metalliche, pietre, bottiglie, lattine oppure altri corpi estranei.
- ▶ Se il meccanismo di taglio dovesse venire a contatto con un corpo estraneo o l'apparecchio per il giardinaggio dovesse iniziare a fare rumori insoliti oppure a vibrare, spegnere immediatamente l'apparecchio per il giardinaggio in modo da fermare il meccanismo di taglio. Estrarre la spina dalla presa di corrente e procedere come segue:
 - Ispezionare i danni.
 - Sostituire oppure riparare tutte le parti danneggiate.
 - Controllare se vi siano delle parti allentate e, se necessario, serrarle saldamente.
- ▶ Non tentare di effettuare riparazioni sull'apparecchio per il giardinaggio a meno che non si disponga di debita preparazione professionale.
- ▶ Accertarsi che il materiale lavorato non si blocchi nella zona di espulsione; questo impedisce il corretto flusso della lavorazione e può provocare un contraccolpo nell'imbuto di caricamento.
- ▶ Quando l'apparecchio per il giardinaggio è intasato, spegnerlo ed aspettare fino a quando il meccanismo di taglio si sia fermato. Prima di iniziare a liberare l'apparecchio per il giardinaggio dal materiale tritato, estrarre la spina dalla presa di corrente.
- ▶ Controllare che i coperchi e le protezioni non siano danneggiati e siano montati correttamente. Eseguire le necessarie operazioni di manutenzione e riparazione prima di usare la macchina.
- ▶ Non tentare mai di modificare la regolazione del numero di giri del motore. Qualora dovesse sorgere un problema, rivolgersi ad un Servizio Clienti Bosch.
- ▶ Per evitare un danneggiamento del motore oppure lo sviluppo di un possibile incendio, tenere le feritoie di ventilazione sempre libere da resti oppure da altri depositi.
- ▶ Non sollevare, né trasportare mai l'apparecchio per il giardinaggio con il motore in funzione.

- ▶ Ogni volta che ci si allontana dal luogo di lavoro, spegnere l'apparecchio per il giardinaggio, attendere fino a quando il meccanismo di taglio è fermo ed estrarre la spina.
- ▶ Durante il funzionamento non inclinare l'apparecchio per il giardinaggio.
- ▶ Non esporre l'apparecchio per il giardinaggio alla pioggia. Conservare l'apparecchio per il giardinaggio esclusivamente in un luogo asciutto.

Manutenzione e magazzinaggio

- ▶ Se l'apparecchio per il giardinaggio viene messo fuori esercizio per esigenze di manutenzione, di controllo, per conservarlo oppure per eseguire una sostituzione di accessori, spegnerlo, estrarre la spina dalla presa di corrente e lasciarlo raffreddare. Prima di procedere a qualunque intervento di ispezione oppure di regolazione ecc., accertarsi che tutte le parti mobili siano ferme.
- ▶ Avere cura dell'apparecchio per il giardinaggio e tenerlo sempre pulito.
- ▶ Controllare l'apparecchio per il giardinaggio e per ragioni di sicurezza sostituire parti usurate o danneggiate.
- ▶ Accertarsi che le parti di ricambio montate siano approvate da Bosch.
- ▶ In caso fosse necessario utilizzare un cavo di prolunga, questo non deve essere più debole del cavo di rete montato sull'apparecchio per il giardinaggio.
- ▶ Controllare regolarmente i cavi di alimentazione ed il cavo di prolunga in merito a danneggiamenti oppure segni di invecchiamento. Non utilizzare l'apparecchio per il giardinaggio in caso i cavi dovessero essere danneggiati.
- ▶ Durante l'esecuzione della regolazione del meccanismo di taglio tenere presente che l'alimentazione di corrente del motore è certamente interrotta, tramite il disinserimento forzato, ed il motore non può quindi essere messo in funzione ma che nonostante questo il meccanismo di taglio si muove se il motore viene ruotato manualmente.
- ▶ Non tentare in nessun caso di rendere inattivo il disinserimento forzato.

Descrizione del prodotto e caratteristiche



Leggere tutte le avvertenze di pericolo e le istruzioni operative. In caso di mancato rispetto delle avvertenze di pericolo e delle istruzioni operative si potrà creare il pericolo di scosse elettriche, incendi e/o incidenti gravi.

Uso conforme alle norme

L'apparecchio per il giardinaggio è idoneo alla triturazione di rifiuti legnosi e fibrosi provenienti dal Vostro giardino rendendoli adatti al compostaggio.

La cassetta di raccolta è idonea alla ricezione del materiale tritato ed al supporto e deposito dell'imbuto di caricamento e dell'utensile per spingere il materiale.

La cassetta di raccolta non dovrebbe essere impiegata per scopi differenti.

Volume di fornitura

Estrarre con attenzione dall'imballaggio l'apparecchio per il giardinaggio e controllare che i seguenti componenti siano completi:

- Trituratore silenzioso
- Imbuto di caricamento
- Utensile per spingere il materiale
- Cassetta di raccolta
- Istruzioni per l'uso

In caso che un qualsiasi elemento dovesse mancare oppure dovesse essere danneggiato, mettersi in contatto con il rivenditore presso il quale avete acquistato la macchina.

L'apparecchio per il giardinaggio pesa completamente assemblato circa 30,5–31,3 kg. Se necessario, farsi aiutare per estrarre l'apparecchio per il giardinaggio dall'imballo.

Componenti illustrati

La numerazione dei componenti si riferisce all'illustrazione dell'apparecchio per il giardinaggio riportata sulla pagina con la rappresentazione grafica.

- 1 Telaio
- 2 Spina di rete**
- 3 Feritoie di ventilazione
- 4 Tasto verde
- 5 Tasto rosso «Arresto»
- 6 Tasto giallo
- 7 Utensile per spingere il materiale
- 8 Imbuto di caricamento
- 9 Manopola di bloccaggio
- 10 Manopola di regolazione
- 11 Cassetta di raccolta
- 12 Numero di serie
- 13 Copertura del meccanismo di taglio
- 14 Spia LED (solo AXT 23 TC/25 TC)
- 15 Piastra di pressione
- 16 Rullo da taglio
- 17 Chiave a brugola*

** varia secondo il Paese

*L'accessorio illustrato oppure descritto non è compreso nel volume di fornitura standard. L'accessorio completo è contenuto nel nostro programma accessori.

Dati tecnici

Trituratore silenzioso		AXT 22 D	AXT 25 D	AXT 23 TC	AXT 25 TC
Codice prodotto	3 600 ...	H03 0..	H03 1..	H03 2..	H03 3..
Assorbimento di potenza, S 6 (40/60 s) ¹⁾	W	2 200	2 500	2 300	2 500
Assorbimento di potenza, S 1	W	2 000	2 300	2 100	2 300
Numero di giri a vuoto	min ⁻¹	40	40	40	40
Sistema di taglio		Rullo portafresa	Rullo portafresa	«Turbine-Cut»	«Turbine-Cut»
Capacità di triturazione max.	kg/h	180 ²⁾	190 ²⁾	215 ²⁾	230 ²⁾
Diametro rami max.	mm	38 ²⁾	40 ²⁾	42 ²⁾	45 ²⁾
Cassetta di raccolta	l	53	53	53	53
Peso in funzione della EPTA-Procedure 01/2003	kg	31,3	31,3	30,5	30,5
Classe di sicurezza		Ⓢ / I	Ⓢ / I	Ⓢ / I	Ⓢ / I

¹⁾Il modo operativo S 6 (40 %) indica un profilo di carico basato su 40 s di carico e 60 s di funzionamento a vuoto. Per l'impiego pratico è ammesso il funzionamento continuo.

²⁾A seconda del tipo del materiale tritato.

Le operazioni di accensione producono temporanei abbassamenti di tensione. In caso di reti di alimentazioni che non siano in condizioni ottimali può capitare che altri apparecchi possono subire dei disturbi. In caso di impedenze di rete minori di 0,36 Ohm non ci si aspetta nessuna disfunzione.

Informazioni sulla rumorosità e sulla vibrazione

Valori misurati per la rumorosità rilevati conformemente alla norma 2000/14/CE (1,60 m altezza, 1,0 m distanza).	3 600 ...	H03 0.. H03 1..	H03 2.. H03 3..
Il livello di rumore stimato A dell'apparecchio ammonta normalmente a:			
Livello di pressione acustica	dB(A)	81	82
Livello di potenza sonora	dB(A)	89	90
Incertezza della misura K	dB	=3	=2
Usare la protezione acustica!			

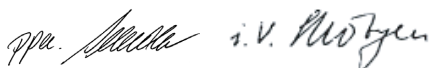
Dichiarazione di conformità 

	3 600 ...	H03 0.. H03 1..	H03 2.. H03 3..
Assumendone la piena responsabilità, dichiariamo che il prodotto descritto nei «Dati tecnici» è conforme alle seguenti normative oppure ai relativi documenti: EN 60335, EN 13683 in base alle prescrizioni delle direttive 2004/108/CE, 2006/42/CE, 2000/14/CE.			
2000/14/CE: Livello di potenza sonora garantito	dB(A)	92	92
Procedimento di valutazione della conformità secondo appendice V.			

Categoria di prodotto: 50

Fascicolo tecnico presso:
Bosch Lawn and Garden Ltd., PT-LG/EAE,
Stowmarket, Suffolk IP14 1EY, England

Dr. Egbert Schneider Dr. Eckerhard Strötgen
Senior Vice President Head of Product
Engineering Certification



Robert Bosch GmbH, Power Tools Division
D-70745 Leinfelden-Echterdingen
24.02.2011

Se il cavo di collegamento è danneggiato, lo stesso può essere riparato esclusivamente da un' Officina Bosch autorizzata.

In caso di impiego di tamburi per cavi, gli stessi devono essere srotolati.

Montaggio

Estrarre l'apparecchio per il giardinaggio dall'imballaggio (vedi figura A-D).

Montaggio dell'imbuto di caricamento (vedi figure E-F)

- ❶ Ribaltare indietro la copertura del meccanismo di taglio **13**.
- ❷❸ Agganciare l'imbuto di caricamento **8** all'apparecchio per il giardinaggio e rilasciare al termine la copertura del meccanismo di taglio **13**.
- ❹ Premere verso il basso l'imbuto di caricamento **8** e ruotare in senso orario la manopola di bloccaggio rossa **9** fino all'arresto per bloccare l'imbuto di caricamento **8**; per il bloccaggio sono necessari ca. 5 giri completi della manopola di bloccaggio **9**.

Montaggio**Per la Vostra sicurezza**

- ▶ **Attenzione! Spegner l'apparecchio per il giardinaggio ed estrarre la spina dalla presa di corrente prima di passare ad eseguire lavori di manutenzione o di pulizia. Lo stesso vale quando il cavo di alimentazione dovesse essere danneggiato, tagliato oppure anche aggrovigliato.**

Osservare la tensione di rete: La tensione della rete deve corrispondere a quella indicata sulla targhetta dell'apparecchio per il giardinaggio. Gli apparecchi per il giardinaggio con l'indicazione di 230 V possono essere collegati anche alla rete di 220 V/240 V.

Il circuito elettrico deve essere protetto almeno come segue:

AXT 22 D/25 D/23 TC/25 TC = 13 A

Un cavo di prolunga con una sezione trasversale troppo piccola causa una sensibile riduzione delle prestazioni dell'apparecchio per il giardinaggio. Per i cavi con una lunghezza fino a 25 m è necessaria una sezione trasversale di almeno 3 x 1,5 mm², per cavi con una lunghezza superiore a 25 m, la sezione trasversale deve essere di almeno 2,5 mm².

- ▶ **ATTENZIONE: Cavi di prolunga non conformi alle norme possono essere pericolosi. I cavi di prolunga, le spine ed i raccordi devono essere di tipo impermeabile all'acqua e devono essere omologati per l'uso in ambienti esterni.**

I collegamenti dei cavi devono essere asciutti e non devono poggiare per terra.

Per una maggiore sicurezza, si consiglia di usare un interruttore a corrente di guasto (RCD) con una corrente di guasto massima di 30 mA. Questo interruttore a corrente di guasto dovrebbe essere controllato prima di ogni impiego.

Uso**Avviamento (vedi figura G)**

- ▶ **Posizionare sempre l'apparecchio per il giardinaggio su una base solida e orizzontale. Durante il funzionamento non inclinare oppure muovere l'apparecchio per il giardinaggio.**
- ▶ **Il motore continua a funzionare ancora un po' dopo lo spegnimento!**

Liberare le radici dalla terra. Corpi estranei come pietre, vetro, metalli, tessuti e plastiche non devono giungere nell'imbuto di caricamento **8**. In caso contrario il rullo da taglio **16** può venire danneggiato.

L'imbuto di caricamento **8** deve essere vuoto.

Avviamento

Premere il tasto verde **4**.

Arresto

Premere il tasto rosso «Arresto» **5**.

Protezione contro un riavviamento involontario

Dopo un guasto della rete elettrica l'apparecchio per il giardinaggio viene disinserito. All'attivazione dell'alimentazione di corrente l'apparecchio per il giardinaggio non può riaccendersi automaticamente.

Meccanismo di funzionamento reversibile

Per invertire il senso di rotazione premere e tenere premuto il tasto giallo **6**.

Il rullo da taglio **16** funziona in senso opposto liberando in questo modo il materiale bloccato.

Protezione contro il sovraccarico

Una sollecitazione troppo elevata (p. es. bloccaggio del rullo da taglio **16**) causa dopo alcuni secondi l'arresto dell'apparecchio per il giardinaggio. Premere e tenere premuto il tasto giallo **6** per liberare il meccanismo di taglio bloccato. Se non è possibile eliminare il bloccaggio, deve essere rimossa la piastra di pressione **15** dal meccanismo di taglio.

Durante questa operazione la manopola di regolazione **10** deve essere ruotata leggermente in senso antiorario fino a quando il materiale «bloccato» è libero. Successivamente la piastra di pressione **15** necessita di una regolazione (vedi «Regolazione piastra di pressione (vedi figura H)»).

Indicazioni operative

- ▶ **Durante l'impiego dell'apparecchio per il giardinaggio portare sempre occhiali di protezione, protezione per l'udito e guanti di protezione.**
- ▶ **Prima dell'utilizzo controllare sempre il montaggio corretto della cassetta di raccolta e dell'imbuto di caricamento.**

L'apparecchio per il giardinaggio è dotato di sensori. Se la cassetta di raccolta **11** e l'imbuto di caricamento **8** non sono posizionati correttamente, l'apparecchio per il giardinaggio non si avvia e suona un segnale acustico (in AXT 23 TC/25 TC lampeggiano inoltre i 2 LED **14**).

Alimentare il materiale da tritare. Il materiale introdotto viene preso automaticamente dal rullo da taglio **16**.

- ▶ **Triturando materiale lungo che sporge dall'apparecchio per il giardinaggio vi è il pericolo che possa oscillare come una bacchetta flessibile; per questa ragione mantenere una sufficiente distanza di sicurezza.**
- Introdurre sempre una quantità modica di materiale in modo da non intasare l'imbuto di caricamento **8**.
- Triturare rifiuti da giardino avvizziti, umidi e già vecchi di alcuni giorni alternandoli a rami.
Questo impedisce un intasamento del rullo da taglio **16**.
- Non tritare rifiuti morbidi e senza consistenza solida, come per es. rifiuti da cucina, ma metterli direttamente nel compostaggio.
- Prestare attenzione che il materiale triturato possa cadere liberamente dalla bocchetta di espulsione – Pericolo di ingorgo!
- Le feritoie di ventilazione **3** non devono essere coperte dal materiale triturato.
- Evitare un bloccaggio nella bocchetta di espulsione, in quanto questo potrebbe causare un contraccolpo del materiale triturato nell'imbuto di caricamento **8**.

Indicazioni per la triturazione

La durezza dei ramoscelli da tritare dipende dal loro tipo, dall'età e dal grado di essiccazione del legno.

I migliori risultati si raggiungono tritando i ramoscelli freschi subito dopo averli tagliati.

Rifiuti da giardino morbidi dovrebbero essere triturati in piccole quantità, in modo particolare quando il materiale da tritare è bagnato. Bloccaggi possono essere evitati tritando periodicamente dei rami.

Regolazione piastra di pressione (vedi figura H)

La piastra di pressione **15** è regolata da parte della fabbrica e non necessita di alcuna regolazione prima della prima messa in funzione.

La regolazione della piastra di pressione **15** è necessaria a causa dell'usura (p. es. se materiale da tritare come rami sono attaccati a catena e non vengono triturati perfettamente).

Con il motore in funzione in direzione avanti (tasto verde **4**) ruotare in senso orario a piccoli scatti la manopola di regolazione **10** fino a quando non è percettibile un leggero rumore di strisciamento (il rullo da taglio **16** striscia la piastra di pressione **15** alla distanza corretta, durante questa regolazione fuoriescono dall'apertura di espulsione alcuni piccoli trucioli di alluminio).

Controllare questa operazione individuando trucioli nella cassetta di raccolta **11**.

Regolare soltanto nella misura in cui è necessario in quanto altrimenti la piastra di compressione **15** sarebbe sottoposta a un'inutile usura.

Individuazione dei guasti e rimedi

La tabella che segue illustra i problemi che si evidenziano in caso di guasto, la causa possibile nonché il rimedio corretto qualora l'apparecchio per il giardinaggio non dovesse funzionare correttamente. Qualora non fosse possibile, in base alla stessa, localizzare ed eliminare il problema, rivolgersi all'officina Service.

► **Attenzione! Spegner l'apparecchio per il giardinaggio ed estrarre la spina dalla presa di corrente prima di passare ad eseguire lavori di manutenzione o di pulizia. Lo stesso vale quando il cavo di alimentazione dovesse essere danneggiato, tagliato oppure anche aggrovigliato.**

Problema	Possibili cause	Rimedi
L'apparecchio per il giardinaggio non funziona	Cassetta di raccolta non montata correttamente	Montare correttamente la cassetta di raccolta
	Imbuto di caricamento non montato correttamente	Montare correttamente l'imbuto di caricamento
	Presa difettosa	Utilizzare un'altra presa
	Cavo di prolunga danneggiato	Controllare il cavo e, se necessario, sostituirlo
	Il fusibile è scattato	Sostituire il fusibile
Suona segnale acustico (in AXT 23 TC/25 TC lampeggiano inoltre i due LED) e l'apparecchio per il giardinaggio non si avvia	Cassetta di raccolta/imbuto di caricamento non montato correttamente	Assicurarsi che la cassetta di raccolta sia posizionata in modo corretto
		Assicurarsi che l'imbuto di caricamento sia posizionato in modo corretto e ruotando la manopola rossa di bloccaggio accertarsi che sia bloccato saldamente
Un LED lampeggia (in AXT 23 TC/25 TC)	Nessuna; il lampeggio del LED è corretto; l'apparecchio per il giardinaggio è collegato all'alimentazione di corrente ed è pronto per il funzionamento	
Il materiale da tritare non viene preso	Il materiale da tritare è bagnato e morbido	Utilizzare l'utensile per spingere il materiale per introdurre il materiale da tritare nell'apparecchio per il giardinaggio
	Il materiale tritato è bloccato nell'apparecchio per il giardinaggio	Rimuovere il materiale tritato bloccato (portare sempre guanti per giardinaggio) Azionare il tasto di inversione (vedi «Meccanismo di funzionamento reversibile»)
Il materiale da tritare non viene tritato completamente e rimane attaccato a catena	La piastra di pressione deve essere regolata	vedi «Regolazione piastra di pressione (vedi figura H)»
Il materiale rimasto incastrato tra il rullo da taglio e la piastra di pressione non può essere staccato tramite il tasto di inversione	Piastra di pressione regolata non correttamente	Premere la manopola di regolazione 10 inserire la chiave a brugola 17 (5 mm – non compreso nel volume di fornitura) nella rientranza della testa della vite e ruotando in senso antiorario allentare la vite di regolazione e di conseguenza la piastra di pressione (vedi figura I) Dopo la rimozione del blocco regolare la piastra di pressione (vedi «Regolazione piastra di pressione (vedi figura H)»)

Manutenzione ed assistenza

Manutenzione e pulizia

- ▶ **Attenzione! Spegner l'apparecchio per il giardinaggio ed estrarre la spina dalla presa di corrente prima di passare ad eseguire lavori di manutenzione o di pulizia. Lo stesso vale quando il cavo di alimentazione dovesse essere danneggiato, tagliato oppure anche aggrovigliato.**
- ▶ **Mettere sempre guanti di protezione lavorando con l'apparecchio per il giardinaggio oppure effettuando lavori di manutenzione/pulizia.**

Nota bene: Per garantire un funzionamento durevole ed affidabile, eseguire regolarmente le seguenti operazioni di manutenzione.

Controllare regolarmente l'apparecchio per il giardinaggio in merito a difetti evidenti come lame allentate o danneggiate, collegamenti lassi e componenti usurati o danneggiati.

Controllare che le coperture ed i dispositivi di protezione non siano danneggiati e che siano applicati in modo corretto. Prima dell'impiego effettuare eventuali lavori di manutenzione o di riparazione necessari.

Se nonostante gli accurati procedimenti di produzione e di controllo l'apparecchio per il giardinaggio dovesse guastarsi, la riparazione va fatta effettuare da un punto di assistenza autorizzato per gli apparecchi per il giardinaggio Bosch.

Per ogni tipo di richiesta o di ordinazione di pezzi di ricambio, è indispensabile comunicare sempre il codice prodotto a dieci cifre riportato sulla targhetta di fabbricazione dell'apparecchio per il giardinaggio.

Smontaggio della piastra di pressione (vedi figura J)

- ▶ **Attenzione! Spegner l'apparecchio per il giardinaggio ed estrarre la spina dalla presa di corrente prima di passare ad eseguire lavori di manutenzione o di pulizia. Lo stesso vale quando il cavo di alimentazione dovesse essere danneggiato, tagliato oppure anche aggrovigliato.**
- ▶ **Mettere sempre guanti di protezione lavorando con l'apparecchio per il giardinaggio oppure effettuando lavori di manutenzione/pulizia.**

Con un impiego normale ed una regolazione corrispondente alle istruzioni, il rullo da taglio **16** e la piastra di pressione **15** hanno una durata pluriennale.

Per lo smontaggio, la pulizia oppure la sostituzione della piastra di pressione **15** procedere come segue:

1. Rimuovere completamente le vite della piastra di pressione come illustrato nella figura.
2. Con l'ausilio di un cacciavite togliere sollevandola la piastra di pressione **15**.

Il montaggio avviene in sequenza inversa, tuttavia la piastra di pressione **15** deve essere successivamente regolata (vedi «Regolazione piastra di pressione (vedi figura H)»).

Dopo la il lavoro/conservazione

Il tritratore non deve essere pulito con idropulitrici oppure acqua corrente.

Pulire accuratamente la parte esterna dell'apparecchio per il giardinaggio con un spazzola morbida ed uno straccio. Non utilizzare acqua, solventi oppure prodotti di lucidatura. Rimuovere completamente resti di erba e depositi, in modo particolare dalle feritoie di ventilazione **3**.

Conservare l'apparecchio per il giardinaggio in un luogo asciutto. Non mettere nessun altro oggetto sull'apparecchio per il giardinaggio.

Come illustrato il cavo può essere conservato sul tritratore (solo UK) (vedi figura K).

Il tritratore può essere conservato, dopo lo smontaggio dell'imbuto di caricamento, secondo la figura B, (vedi anche «Montaggio dell'imbuto di caricamento (vedi figure E-F)»).

Servizio di assistenza ed assistenza clienti

Il servizio di assistenza risponde alle Vostre domande relative alla riparazione ed alla manutenzione del Vostro prodotto nonché concernenti le parti di ricambio. Disegni in vista esplosa ed informazioni relative alle parti di ricambio sono consultabili anche sul sito:

www.bosch-garden.com

Il team assistenza clienti Bosch è a Vostra disposizione per rispondere alle domande relative all'acquisto, impiego e regolazione di apparecchi ed accessori.

Italia

Officina Elettrotensili
Robert Bosch S.p.A. c/o GEODIS
Viale Lombardia 18
20010 Arluno
Tel.: +39 (02) 36 96 26 63
Fax: +39 (02) 36 96 26 62
Fax: +39 (02) 36 96 86 77
E-Mail: officina.elettrotensili@it.bosch.com

Svizzera

Tel.: +41 (044) 8 47 15 13
Fax: +41 (044) 8 47 15 53

Smaltimento

Avviare ad un riciclaggio rispettoso dell'ambiente apparecchi per il giardinaggio, accessori ed imballaggi dismessi.

Non gettare gli apparecchi per il giardinaggio tra i rifiuti domestici!

Solo per i Paesi della CE:



Conformemente alla direttiva europea 2002/96/CE sui rifiuti di apparecchiature elettriche ed elettroniche ed all'attuazione del recepimento nel diritto nazionale, le apparecchiature elettriche ed elettroniche diventate inservibili devono essere raccolte separatamente ed essere inviati ad una riutilizzazione ecologica.

Con ogni riserva di modifiche tecniche.

Veiligheidsvoorschriften

Let op: Lees deze gebruiksaanwijzing zorgvuldig. Maak uzelf vertrouwd met de bedieningselementen en het juiste gebruik van het tuingereedschap. Bewaar de gebruiksaanwijzing om deze later te kunnen raadplegen. Vraag om een praktische demonstratie voordat u het tuingereedschap voor het eerst in gebruik neemt.

Verklaring van de symbolen op het tuingereedschap



Algemene waarschuwing.



Lees de gebruiksaanwijzing door.



Schakel het tuingereedschap uit en trek de stekker uit het stopcontact voordat u werkzaamheden aan het hakselmechanisme uitvoert. Als de kabel tijdens de werkzaamheden wordt beschadigd of doorgesneden, mag u de kabel niet aanraken, maar dient u onmiddellijk de zekering van de desbetreffende stroomkring uit te schakelen of te verwijderen. Gebruik het tuingereedschap nooit met een beschadigde kabel.



Draag altijd werkhandschoenen, stevige schoenen en een lange broek.



Gevaar door ronddraaiend snijmes. Steek uw handen of voeten niet in de opening terwijl het tuingereedschap loopt.



Voorkom dat personen in de buurt gewond raken door weggeslingerde voorwerpen.



Houd in de buurt staande personen op een veilige afstand tot het tuingereedschap.



Wacht tot alle delen van het tuingereedschap volledig tot stilstand zijn gekomen voordat u deze aanraakt.



Draag een veiligheidsbril.



Draag een gehoorbescherming.



Gebruik het tuingereedschap niet in de regen en laat het niet in de regen liggen of staan.



Ga niet op de opvangbox staan.

Bediening

- ▶ **Grijp nooit in de vultrechter terwijl het tuingereedschap in werking is 8. Na het uitschakelen loopt het tuingereedschap nog enkele seconden uit.**

- ▶ Laat kinderen of personen die deze voorschriften niet hebben gelezen dit tuingereedschap nooit gebruiken. In uw land gelden eventueel voorschriften ten aanzien van de leeftijd van de bediener. Bewaar het tuingereedschap buiten het bereik van kinderen wanneer het niet wordt gebruikt.
- ▶ Dit tuingereedschap is er niet voor bestemd om te worden gebruikt door personen (inclusief kinderen) met beperkte fysieke, zintuiglijke of geestelijke vermogens of gebrekkige ervaring en/of gebrekkige kennis, tenzij zij onder toezicht staan van een voor hun veiligheid verantwoordelijke persoon, of zij van deze persoon instructies ontvangen ten aanzien van het gebruik van het tuingereedschap. Kinderen moeten onder toezicht staan, om zeker te stellen dat zij niet met het tuingereedschap spelen.
- ▶ Vóór het inschakelen moet het tuingereedschap worden gemonteerd volgens het meegeleverde voorschrift.
- ▶ Voor extra veiligheid wordt het gebruik van een aardlekschakelaar met een uitschakelstroom van maximaal 30 mA geadviseerd. De aardlekschakelaar moet vóór gebruik altijd worden gecontroleerd.
- ▶ Gebruik uitsluitend een voor gebruik buitenshuis toegelaten verlengkabel met spatwaterbescherming.
- ▶ Raak stekker en stopcontact niet met natte handen aan.
- ▶ Rijd niet over de aansluitkabel of de verlengkabel, klem deze niet vast en trek er niet aan. De kabel kan anders beschadigd raken. Bescherm de kabel tegen hitte, olie en scherpe randen.
- ▶ Tijdens het gebruik mogen zich binnen een straal van 3 meter geen andere personen of dieren ophouden. De bediener is in de werkomgeving verantwoordelijk ten opzichte van anderen.
- ▶ Bosch kan alleen een juiste werking van het tuingereedschap waarborgen wanneer uitsluitend origineel toebehoren wordt gebruikt.
- ▶ Maak uzelf vertrouwd met de gebruiksaanwijzing voordat u probeert met het tuingereedschap te werken.
- ▶ Draag geen loshangende kleding, kledingstukken met loshangende koordjes of een stropdas.
- ▶ Gebruik het tuingereedschap op een vrije plaats (bijvoorbeeld niet te dicht bij een muur of andere vaststaande voorwerpen) met een vaste en egale ondergrond.
- ▶ Gebruik het tuingereedschap niet op een ondergrond met tegels of grind. Het uitgeworpen materiaal kan verwondingen veroorzaken.
- ▶ Controleer vóór de ingebruikneming of alle schroeven, moeren en andere bevestigingsdelen stevig vastzitten en de beschermingsvoorzieningen en afschermingen juist zijn aangebracht. Vervang beschadigde of onleesbare plaatjes met waarschuwingen of voorschriften.
- ▶ Controleer vóór het starten of de vultrechter vrij is.

- ▶ Houd uw gezicht en lichaam op voldoende afstand tot de vultrechter.
- ▶ Zorg ervoor dat uw handen, andere lichaamsdelen of kledingstukken niet in de buurt van de vultrechter, de afvoeropening of bewegende delen kunnen komen.
- ▶ Zorg er altijd voor dat u in evenwicht blijft en stevig staat. Buig niet te ver voorover. Ga tijdens het vullen niet hoger staan dan de voet van het tuingereedschap.
- ▶ Houd afstand tot de uitwerpzone terwijl u met het tuingereedschap werkt.
- ▶ Let er uiterst zorgvuldig op dat u bij het invoeren van materiaal in het tuingereedschap geen metaaldelen, stenen, flessen, blikjes of andere dergelijke voorwerpen mee invoert.
- ▶ Als het hakselmechanisme een voorwerp raakt of als het tuingereedschap begint te trillen en ongewone geluiden begint te maken, dient u het tuingereedschap onmiddellijk uit te schakelen om het hakselmes stop te zetten. Trek de stekker uit het stopcontact en ga als volgt te werk:
 - Controleer de schade.
 - Vervang alle beschadigde delen of repareer deze.
 - Controleer of er delen los zitten en draai deze indien nodig vast.
- ▶ Probeer niet het tuingereedschap te repareren, tenzij u de daarvoor vereiste opleiding bezit.
- ▶ Let erop dat het verwerkte materiaal zich niet in de afvoerzone ophoopt. Hierdoor wordt het transport belemmerd en kan terugslag in de vultrechter optreden.
- ▶ Als het tuingereedschap verstopt raakt, schakelt u het tuingereedschap uit en wacht u tot het hakselmes stopt. Trek de stekker uit het stopcontact voordat u hakselmateriaal uit het tuingereedschap verwijdert.
- ▶ Controleer of afschermingen en veiligheidsvoorzieningen niet beschadigd zijn en juist zijn aangebracht. Voer voor het gebruik eventueel noodzakelijke onderhouds- of reparatiewerkzaamheden uit.
- ▶ Probeer niet de toerentalinstelling van de motor te veranderen. Neem contact op met de klantenservice van Bosch als zich een probleem voordoet.
- ▶ Houd de ventilatieopeningen vrij van resten of ander materiaal ter voorkoming van beschadiging van de motor of mogelijke brand.
- ▶ Het tuingereedschap nooit optillen of dragen terwijl de motor loopt.
- ▶ Schakel het tuingereedschap uit, wacht tot het hakselmes stopt en trek de stekker uit het stopcontact, telkens wanneer u de werkomgeving verlaat.
- ▶ Kantel het tuingereedschap niet tijdens het gebruik.
- ▶ Laat het tuingereedschap niet in de regen staan. Bewaar het tuingereedschap uitsluitend op een droge plaats.

Onderhoud en opbergen

- ▶ Als het tuingereedschap buiten gebruik wordt gesteld in verband met servicewerkzaamheden, controle, opbergen of het vervangen van toebehoren, dient u het tuingereedschap eerst uit te schakelen, de stekker uit het stopcontact te trekken en het tuingereedschap te laten afkoelen. Controleer altijd vóór inspectie- en instelwerkzaamheden of alle bewegende delen stilstaan.
- ▶ Onderhoud het tuingereedschap en houd deze schoon.
- ▶ Controleer het tuingereedschap. Versleten of beschadigde delen moeten veiligheids-halve worden vervangen.
- ▶ Zorg ervoor dat vervangingsonderdelen van Bosch afkomstig zijn.
- ▶ Indien een verlengkabel wordt gebruikt, moet deze minstens volgens de specificaties van het netsnoer van het tuingereedschap zijn uitgevoerd.
- ▶ Controleer het netsnoer en de verlengkabel regelmatig op beschadiging of tekenen van slijtage. Gebruik het tuingereedschap niet als de kabels beschadigd zijn.
- ▶ Denk er bij het instellen van het hakselmechanisme aan dat de stroomtoevoer naar de motor weliswaar is onderbroken door de gedwongen uitschakeling en de motor niet kan worden ingeschakeld, maar het hakselmechanisme toch kan bewegen wanneer de motor met de hand wordt gedraaid.
- ▶ Probeer in geen geval de gedwongen uitschakeling buiten werking te stellen.

Product- en vermogensbeschrijving



Lees alle veiligheidswaarschuwingen en alle voorschriften. Als de waarschuwingen en voorschriften niet worden opgevolgd, kan dit een elektrische schok, brand of ernstig letsel tot gevolg hebben.

Gebruik volgens bestemming

Het tuingereedschap is bestemd voor het hakselen van vezel- en houtafval uit de tuin, zodat dit kan worden verwerkt tot compost.

De opvangbox is bestemd voor de opname van het gehakselde materiaal en voor de opname en het opbergen van vultrechter en duwstok.

De opvangbox mag niet voor andere doeleinden worden gebruikt.

Meegelieferd

Neem het tuingereedschap voorzichtig uit de verpakking. Controleer of de volgende delen compleet zijn:

- Fluisterhakselaar
- Vultrechter
- Duwstok
- Opvangbox
- Gebruiksaanwijzing

48 | Nederlands

Neem contact op met uw leverancier wanneer er onderdelen ontbreken of beschadigd zijn.

Het tuingereedschap weegt in volledig gemonteerde toestand ongeveer 30,5–31,3 kg. Vraag indien nodig hulp als u het tuingereedschap uit de verpakking wilt nemen.

Afgebeelde componenten

De componenten zijn genummerd zoals op de afbeelding van het tuingereedschap op de pagina met afbeeldingen.

- 1 Onderstel
- 2 Netstekker**
- 3 Ventilatieopeningen
- 4 Groene toets
- 5 Rode „stop”-toets

- 6 Gele toets
- 7 Duwstok
- 8 Vultrechter
- 9 Blokkeerknop
- 10 Instelknop
- 11 Opvangbox
- 12 Serienummer
- 13 Afscherming hakselmechanisme
- 14 LED-indicatie (alleen AXT 23 TC/25 TC)
- 15 Aandrukplaat
- 16 Snijwals
- 17 Inbussleutel*

** verschild per land

* Niet elk afgebeeld en beschreven toebehoren wordt standaard meegeleverd. Het volledige toebehoren vindt u in ons toebehorenprogramma.

Technische gegevens

Fluisterhakselaar		AXT 22 D	AXT 25 D	AXT 23 TC	AXT 25 TC
Zaaknummer	3 600 ...	H03 0..	H03 1..	H03 2..	H03 3..
Opgenomen vermogen, S 6 (40/60 s) ¹⁾	W	2200	2500	2300	2500
Opgenomen vermogen, S 1	W	2000	2300	2100	2300
Onbelast toerental	min ⁻¹	40	40	40	40
Hakselsysteem		Freeswals	Freeswals	„Turbine-Cut”	„Turbine-Cut”
Max. materiaaldoorvoer	kg/h	180 ²⁾	190 ²⁾	215 ²⁾	230 ²⁾
Max. takdiameter	mm	38 ²⁾	40 ²⁾	42 ²⁾	45 ²⁾
Opvangbox	l	53	53	53	53
Gewicht volgens EPTA-Procedure 01/2003	kg	31,3	31,3	30,5	30,5
Isolatieklasse		⊕/I	⊕/I	⊕/I	⊕/I

¹⁾De functie S 6 (40 %) geeft een belastingsprofiel aan dat 40 s belasting en 60 s onbelast lopen veronderstelt. Voor de praktische toepassing is continu gebruik toegestaan.

²⁾Afhankelijk van het soort hakselmateriaal.

Inschakeling veroorzaakt een kortdurende spanningsdaling. Bij ongunstige voorwaarden van het stroomnet kunnen nadelige gevolgen voor andere machines of apparaten optreden. Bij netimpedanties kleiner dan 0,36 ohm worden geen storingen verwacht.

Informatie over geluid en trillingen

Meetwaarden voor geluid bepaald volgens 2000/14/EG (1,60 m hoogte, 1 m afstand).	3 600 ...	H03 0.. H03 1..	H03 2.. H03 3..
Het A-gewogen geluidsniveau van het gereedschap bedraagt kenmerkend:			
Geluidsdrukniveau	dB(A)	81	82
Geluidsvermogeniveau	dB(A)	89	90
Onzekerheid K	dB	=3	=2
Draag een gehoorbescherming.			

Conformiteitsverklaring

	3 600 ...	H03 0.. H03 1..	H03 2.. H03 3..
Wij verklaren als alleen verantwoordelijke dat het onder „Technische gegevens” beschreven product voldoet aan de volgende normen en normatieve documenten: EN 60335, EN 13683 volgens de bepalingen van de richtlijnen 2004/108/EG, 2006/42/EG en 2000/14/EG.			
2000/14/EG: Gegarandeerd geluidsdrukniveau	dB(A)	92	92
Wegingsmethode van de conformiteit volgens aanhangsel V.			

Productcategorie: 50

Technisch dossier bij:
Bosch Lawn and Garden Ltd., PT-LG/EAE,
Stowmarket, Suffolk IP14 1EY, England

Dr. Egbert Schneider Senior Vice President
Engineering

Dr. Eckerhard Strötgen
Head of Product
Certification

ppa. Schneider i.v. Strötgen

Robert Bosch GmbH, Power Tools Division
D-70745 Leinfelden-Echterdingen
24.02.2011

Montage

Voor uw veiligheid

- ▶ **Let op! Schakel het tuingereedschap uit en trek de netstekker uit het stopcontact voordat u onderhouds- of reinigingswerkzaamheden uitvoert. Hetzelfde geldt wanneer de stroomkabel beschadigd, doorgesneden of in de war is.**

Let op de spanning van het stroomnet: De spanning van de stroombron moet overeenkomen met de gegevens op het typeplaatje van het tuingereedschap. Met 230 V aangeduide tuingereedschappen kunnen ook met 220 V/240 V worden gebruikt.

De stroomkring moet minimaal van de volgende zekering zijn voorzien:

AXT 22 D/25 D/23 TC/25 TC = 13 A

Een verlengkabel met een te kleine aderdiameter veroorzaakt een duidelijke vermindering van het vermogen van het tuingereedschap. Bij kabels tot een lengte van 25 m is een aderdiameter van minstens 3 x 1,5 mm² vereist. Bij kabels met een lengte van meer dan 25 m moet de aderdiameter minstens 2,5 mm² bedragen.

- ▶ **VOORZICHTIG: Verlengkabels die niet volgens de voorschriften zijn, kunnen gevaarlijk zijn. Verlengkabels, stekkers en contrastekkers moeten waterdicht uitgevoerd en voor gebruik buitenshuis goedgekeurd zijn.**

Kabelverbindingen moeten droog zijn en mogen niet op de grond liggen.

Voor extra veiligheid wordt het gebruik van een aardlekschakelaar met een uitschakelstroom van maximaal 30 mA geadviseerd. De aardlekschakelaar moet vóór gebruik altijd worden gecontroleerd.

Als de aansluitkabel beschadigd is, mag deze alleen door een erkende Bosch-werkplaats worden gerepareerd.

Als kabeltrommels worden gebruikt, moet de kabel volledig afgerold zijn.

Montage

Neem het tuingereedschap uit de verpakking (zie afbeeldingen A–D).

Montage van de vultrechter (zie afbeeldingen E–F)

- 1 Draai de afscherming van het hakselmechanisme **13** naar achteren.
- 2 Hang de vultrechter **8** in het tuingereedschap en laat vervolgens de afscherming van het hakselmechanisme **13** los.
- 3 Duw de vultrechter **8** omlaag en draai de rode vastzetknop **9** met de wijzers van de klok mee om de vultrechter **8** te vergrendelen; hiertoe zijn ca. 5 volledige slagen van de vastzetknop **9** vereist.

Gebruik

Ingebruikneming (zie afbeelding G)

- ▶ **Plaats het tuingereedschap altijd op een stevige en rechte ondergrond. Kantel of beweeg het tuingereedschap tijdens het gebruik niet.**
- ▶ **De motor loopt na het uitschakelen uit.**

Verwijder de aarde van wortelstronken. Verwerpen van steen, glas, metaal, textiel en kunststof mogen niet in de vultrechter **8** terecht komen. Anders kan de hakselwals **16** beschadigd worden.

De vultrechter **8** moet leeg zijn.

Inschakelen

Druk op de groene toets **4**.

Uitschakelen

Druk op de rode „stop”-toets **5**.

Nulspanningsbeveiliging

het tuingereedschap wordt na het uitvallen van de stroom automatisch uitgeschakeld. Als de stroom terugkeert, wordt het tuingereedschap niet automatisch weer ingeschakeld.

Achteruit draaien

Druk op de gele toets **6** en houd deze ingedrukt om de draairichting om te keren.

De hakselwals **16** draait in tegengestelde richting en bevrijdt daardoor het geblokkeerde materiaal.

Beveiliging tegen overbelasting

Te sterke belasting (bijvoorbeeld blokkeren van de hakselwals **16**) leidt na enkele seconden tot stilstand van het tuingereedschap. Druk op de gele toets **6** en houd deze ingedrukt om het geblokkeerde hakselmechanisme vrij te maken. Als de blokkering niet kan worden verwijderd, moet de aandrukplaat **15** van het hakselmechanisme worden verwijderd.

De instelknop **10** moet daarbij in geringe mate tegen de richting van de wijzers van de klok in worden gedraaid tot het „geblokkeerde” materiaal vrij is. De aandrukplaat **15** moet vervolgens worden ingesteld (zie „Aandrukplaat bijstellen (zie afbeelding H)”).

Tips voor de werkzaamheden

- ▶ **Draag tijdens het gebruik van het tuingereedschap altijd een veiligheidsbril, een gehoorbescherming en werkhandschoenen.**
- ▶ **Controleer vóór het gebruik altijd de juiste montage van de opvangbox en de vultrechter.**

Het tuingereedschap is voorzien van sensoren. Als de opvangbox **11** en de vultrechter **8** niet juist geplaatst zijn, start het tuingereedschap niet en klinkt een geluidssignaal (bij AXT 23 TC/25 TC knipperen bovendien de twee LED's **14**).

Voer het hakselmateriaal toe. Naar binnen geduwd materiaal wordt door de hakselwals **16** automatisch naar binnen getrokken.

- ▶ **Uit het tuingereedschap stekend lang hakselmateriaal kan bij het naar binnen trekken een slaande beweging maken. Neem daarom een voldoende veiligheidsafstand in acht.**
- Steek altijd slechts zoveel materiaal in het tuingereedschap dat de vultrechter **8** niet verstopt raakt.
- Haksel verwelkt, vochtig en reeds enkele dagen oud tuinafval afwisselend met takken. Daardoor voorkomt u het dichtlopen van de hakselwals **16**.
- Haksel geen zacht afval zonder vaste consistentie, zoals keukenafval, maar composteer dit meteen.
- Zorg ervoor dat het gehakselde materiaal vrij uit de afvoerschacht kan vallen – Kans op verstopping!
- De ventilatiesleuven **3** mogen niet door gehakseld materiaal worden afgedekt.

- Voorkom blokkering in de afvoerschacht **8**, aangezien dit tot terugslag van hakselmateriaal in de vultrechter kan leiden.

Tips voor het hakselen

Afhankelijk van de aard, de leeftijd en de droogte van het hout zijn takken in mindere of meerdere mate moeilijk te hakselen.

Optimale resultaten bereikt u wanneer u takken kort na het snoeien hakselt.

Zacht tuinafval moet in kleine hoeveelheden worden gehakseld, in het bijzonder wanneer het hakselmateriaal nat is. Blokkeringen kunnen worden voorkomen door regelmatig takken te hakselen.

Aandrukplaat bijstellen (zie afbeelding H)

De aandrukplaat **15** is in de fabriek ingesteld en hoeft vóór de eerste ingebruikneming niet te worden ingesteld.

Het bijstellen van de aandrukplaat **15** is wegens slijtage noodzakelijk (als bijvoorbeeld takken of andere hakselmateriaal in de vorm van een ketting aan elkaar hangen en niet goed worden gehakseld).

Draai, terwijl de motor in voorwaartse richting loopt (groene toets **4**) de instelknop **10** in kleine stapjes in de richting van de wijzers van de klok tot een licht schurend geluid hoorbaar is (de hakselwals **16** schuurt over de aandrukplaat **15** op de juiste afstand, waarbij enkele kleine aluminiumspanen uit de afvoeropening vallen).

Controleer dit door te kijken of er spanen in de opvangbox vallen **11**.

Slechts zo ver bijstellen als nodig is, anders wordt de aandrukplaat **15** aan onnodige slijtage blootgesteld.

Storingen opsporen

De volgende tabel toont u storingsverschijnselen, de mogelijke oorzaak daarvan en de correcte oplossing, mocht het tuingereedschap eens niet correct werken. Neem contact op met een servicewerkplaats als u het probleem hiermee niet zelf kunt verhelpen.

- ▶ **Let op! Schakel het tuingereedschap uit en trek de netstekker uit het stopcontact voordat u onderhouds- of reinigingswerkzaamheden uitvoert. Hetzelfde geldt wanneer de stroomkabel beschadigd, doorgesneden of in de war is.**

Symptomen	Mogelijke oorzaak	Oplossing
Tuingereedschap loopt niet	Opvangbox niet juist gemonteerd	Opvangbox juist monteren
	Vultrechter niet juist gemonteerd	Vultrechter juist monteren
	Stopcontact defect	Gebruik een ander stopcontact
	Verlengkabel beschadigd	Kabel controleren en vervangen, indien beschadigd
	Zekering doorgeslagen	Vervang de zekering
Geluidssignaal klinkt (bij AXT 23 TC/25 TC knipperen bovendien twee leds) en tuingereedschap start niet	Opvangbox/vultrechter niet juist gemonteerd	Controleer dat de opvangbox juist geplaatst is
		Controleer dat de vultrechter juist geplaatst is en door het draaien van de rode vastzetknop in de richting van de wijzers van de klok vastgeklemd is
Een LED knippert (bij AXT 23 TC/25 TC)	Geen; het knipperen van de led is correct; het tuingereedschap is op de stroomvoorziening aangesloten en is gereed voor gebruik	

Symptomen	Mogelijke oorzaak	Oplossing
Hakselmateriaal wordt niet naar binnen getrokken	Hakselmateriaal is nat en zacht	Gebruik de duwstok om het hakselmateriaal in het tuingereedschap aan te duwen
	Hakselmateriaal klemt in het tuingereedschap	Blokkerend hakselmateriaal verwijderen (draag altijd tuinhandschoenen) Bedien de omkeertoets (zie „Achteruit draaien”)
Hakselmateriaal wordt niet volledig gehakseld en hangt als een ketting aan elkaar	Aandrukplaat moet bijgesteld worden	zie „Aandrukplaat bijstellen (zie afbeelding H)”
Het tussen snijwals en aandrukplaat vastzittende materiaal kan niet met de omkeertoets losgemaakt worden	Aandrukplaat verkeerd ingesteld	Instelknop 10 indrukken, inbussleutel 17 (5 mm – niet meegeleverd) in de uitsparing van de schroefkop steken en door draaien tegen de richting van de wijzers van de klok de instelschroef en daarmee de aandrukplaat losdraaien (zie afbeelding I) Na verwijderen van blokkering aandrukplaat bijstellen (zie „Aandrukplaat bijstellen (zie afbeelding H)”)

Onderhoud en service

Onderhoud en reiniging

- ▶ **Let op! Schakel het tuingereedschap uit en trek de netstekker uit het stopcontact voordat u onderhouds- of reinigingswerkzaamheden uitvoert. Hetzelfde geldt wanneer de stroomkabel beschadigd, doorgesneden of in de war is.**
- ▶ **Draag altijd werkhandschoenen als u met het tuingereedschap wilt werken of onderhouds- en reinigingswerkzaamheden wilt uitvoeren.**

Opmerking: Voer de volgende onderhoudswerkzaamheden regelmatig uit, zodat u verzekerd bent van een lang en probleemloos gebruik.

Controleer het tuingereedschap regelmatig op zichtbare gebreken zoals losse of beschadigde messen, losse verbindingen en versleten of beschadigde delen.

Controleer of afschermingen en veiligheidsvoorzieningen niet beschadigd zijn en juist zijn aangebracht. Voer voor het gebruik eventueel noodzakelijke onderhouds- of reparatiewerkzaamheden uit.

Mocht het tuingereedschap ondanks zorgvuldige fabricage- en testmethoden toch defect raken, dient de reparatie te worden uitgevoerd door een erkende klantenservice voor Bosch-tuingereedschappen.

Vermeld bij vragen en bestellingen van vervangingsonderdelen altijd het uit tien cijfers bestaande zaaknummer volgens het typeplaatje van het tuingereedschap.

Aandrukplaat demonteren (zie afbeelding J)

- ▶ **Let op! Schakel het tuingereedschap uit en trek de netstekker uit het stopcontact voordat u onderhouds- of reinigingswerkzaamheden uitvoert. Hetzelfde geldt wanneer de stroomkabel beschadigd, doorgesneden of in de war is.**
- ▶ **Draag altijd werkhandschoenen als u met het tuingereedschap wilt werken of onderhouds- en reinigingswerkzaamheden wilt uitvoeren.**

Bij normaal gebruik en bijstelling volgens het voorschrift hebben de hakselwals **16** en de aandrukplaat **15** een levensduur van meerdere jaren.

Ga als volgt te werk voor het demonteren, reinigen en vervangen van de aandrukplaat **15**:

1. Verwijder, zoals op de afbeelding weergegeven, de schroef van de aandrukplaat volledig.
2. Til de aandrukplaat **15** met schroevendraaier naar buiten.

De montage vindt plaats in omgekeerde volgorde, waarbij de aandrukplaat **15** aansluitend moet worden bijgesteld (zie „Aandrukplaat bijstellen (zie afbeelding H)”).

Na de werkzaamheden. Opbergen

De hakselaar mag niet worden gereinigd met een hogedrukreiniger of met stromend water.

Maak de buitenkant van het tuingereedschap grondig schoon met een zachte borstel en een doek. Gebruik geen water en geen oplos- of polijstmiddelen. Verwijder alle aanhechtend gras en vuil, in het bijzonder van de ventilatieopeningen **3**.

Bewaar het tuingereedschap op een droge plaats. Plaats geen voorwerpen op het tuingereedschap.

De kabel kan, zoals afgebeeld, op de hakselaar worden opgeborgen (alleen Verenigd Koninkrijk) (zie afbeelding K).

De hakselaar kan, zoals op afbeelding B, na demontage van de vultrechter worden opgeborgen (zie ook „Montage van de vultrechter (zie afbeeldingen E–F)”).

Klantenservice en advies

Onze klantenservice beantwoordt uw vragen over reparatie en onderhoud van uw product en over vervangingsonderdelen. Explosietekeningen en informatie over vervangingsonderdelen vindt u ook op:

www.bosch-garden.com

De medewerkers van onze klantenservice adviseren u graag bij vragen over de aankoop, het gebruik en de instelling van producten en toebehoren.

Nederland

Tel.: +31 (076) 579 54 54

Fax: +31 (076) 579 54 94

E-mail: gereedschappen@nl.bosch.com

België en Luxemburg

Tel.: +32 (070) 22 55 65

Fax: +32 (070) 22 55 75

E-mail: outillage.gereedschap@be.bosch.com

Afvalverwijdering

Tuingereedschappen, toebehoren en verpakkingen moeten op een voor het milieu verantwoorde wijze worden gerecycled.

Gooi tuingereedschappen niet bij het huisvuil.

Alleen voor landen van de EU:



Volgens de Europese richtlijn 2002/96/EG betreffende oude elektrische en elektronische apparaten en de omzetting van de richtlijn in nationaal recht moeten niet meer bruikbare elektrische en elektronische apparaten worden ingezameld en op een voor het milieu verantwoorde wijze worden hergebruikt.

Wijzigingen voorbehouden.

Sikkerhedsinstrukser

Pas på: Læs denne betjeningsvejledning omhyggeligt igennem. Gør dig fortrolig med haveværktøjets betjeningsanordninger og korrekte anvendelse. Opbevar betjeningsvejledningen til senere brug. Sørg for at få en praktisk instruktion i brugen af haveværktøjet, før den tages i brug første gang.

Forklaring af symboler på haveværktøjet



Generel sikkerhedsadvarsel.



Læs betjeningsvejledningen.



Sluk for haveværktøjet og træk stikket ud af stikdåsen, før der arbejdes på skæremekanismen. Beskadiges eller skæres ledningen over under arbejdet, må ledningen ikke berøres; i dette tilfælde deaktiveres sikringen til den pågældende strømkreds med det samme. Haveværktøjet må aldrig benyttes, hvis ledningen er beskadiget.



Bær beskyttelseshandsker, fastsiddende fodtøj og lange bukser.



Pas på – kniven roterer. Stik hverken hånd eller fod ind i åbningen, mens haveværktøjet er tændt.



Pas på udkastede eller flyvende genstande, der kan kvæste tilskuere.



Hold tilskuere i sikker afstand fra haveværktøjet.



Vent til alle haveværktøjets dele er standset helt, før de berøres.



Brug beskyttelsesbriller.



Brug høreværn.



Brug ikke haveværktøjet, når det regner, og udsæt ikke værktøjet for regn.



Kravl ikke op på fangboksen.

Betjening

- ▶ **Stik ikke fingrene ind i påfyldningstragten, når haveværktøjet er tændt 8. Haveværktøjet kører et par sekunder efter, det er blevet slukket.**
- ▶ Lad aldrig børn eller personer, der ikke har gennemlæst denne betjeningsvejledning, anvende haveværktøjet. Lokale regler kan bestemme alderen på den person, som må betjene haveværktøjet. Haveværktøjet skal opbevares utilgængeligt for børn, når det ikke er i brug.
- ▶ Dette haveværktøj er ikke egnet til at blive brugt af personer (inkl. børn) med begrænsede fysiske, sensoriske eller psykiske evner eller manglende erfaring og/eller manglende viden, medmindre de overvåges af en sikkerhedsansvarlig person eller modtager instruktioner fra denne person om, hvordan haveværktøjet skal håndteres. Bør skal overvåges for at sikre, at de ikke leger med haveværktøjet.
- ▶ Haveværktøjet skal være monteret iht. vedlagte vejledning, før det tændes.
- ▶ Det anbefales, at man for ekstra elektrisk sikkerhed anvender et fejlstrømsrelæ med en afbrydelsesstrøm på ikke over 30 mA. Dette fejlstrømsrelæ skal altid kontrolleres, før haveværktøjet anvendes.
- ▶ Benyt kun en stænkvangsbeskyttet forlængerledning, som er tilladt til udeområdet.
- ▶ Tag aldrig fast omkring stik og stikdåse med våde hænder.
- ▶ Kør ikke hen over ledningen eller forlængerledningen, mas dem ikke og træk ikke i dem, da de kan blive beskadiget. Beskyt ledningen mod varme, olie og skarpe kanter.
- ▶ Fremmede personer eller dyr skal under arbejdet opholde sig i en radius på mindst 3 meter væk fra arbejdsområdet. I arbejdsområdet bærer brugeren ansvaret over for tredjemand.
- ▶ Bosch kan kun sikre en korrekt funktion af haveværktøjet, hvis der udelukkende benyttes originalt tilbehør.
- ▶ Gør dig fortrolig med betjeningsvejledningen, før du begynder at arbejde med haveværktøjet.
- ▶ Undgå løse beklædningsgenstande, hængende tovbælter eller slips.
- ▶ Haveværktøjet skal stå frit på lige grund (f.eks. ikke alt for tæt op ad en væg eller andre faststående genstande).
- ▶ Haveværktøjet må ikke stilles på en brolagt eller gruset grund. Det udkastede materiale kan føre til kvæstelser.
- ▶ Kontrollér at alle skruer, møtrikker og andre fastgørelsesdele sidder rigtigt, og at beskyttelsesskærme og afskærmninger er placeret korrekt, før haveværktøjet tages i brug. Udskift beskadigede eller ulæselige advarsels- og henvisningsskilte.
- ▶ Kontrollér at påfyldningstragten er fri, før haveværktøjet startes.
- ▶ Hold ansigt og krop væk fra påfyldningstragten.
- ▶ Hold hænder eller andre legemsdele eller tøj væk fra påfyldningstragten, udkastningsåbningen eller dele, der bevæger sig.
- ▶ Sørg altid for, at haveværktøjet står helt lige og sikkert på jorden. Buk dig ikke alt for meget fremover. Stå ikke over haveværktøjets fodhøjde under påfyldningen.
- ▶ Hold afstand til udkastningszonen, når haveværktøjet kører.
- ▶ Det er meget vigtigt at sørge for, at metaldele, sten, flasker, dåser eller andre fremmedlegemer ikke er blandt det materiale, der skal køre igennem haveværktøjet.

- ▶ Rammer skæremekanismen en fremmed genstand, eller udsender haveværktøjet usædvanlig støj eller begynder den at vibrere, slukkes haveværktøjet med det samme, så skæreværket stopper. Træk stikket ud af stikdåsen og gør følgende:
 - Inspicér skaden.
 - Skift alle beskadigede dele eller reparer dem.
 - Kontrollér, om dele er løse og spænd dem efter behov.
- ▶ Forsøg ikke selv at reparere haveværktøjet, medmindre du har den nødvendige uddannelse.
- ▶ Sørg for at forarbejdede materialer ikke kommer til at sidde fast i udkastningszonen; dette forhindrer transporten og kan føre til tilbageslag i påfyldningstragten.
- ▶ Er haveværktøjet tilstoppet, slukkes det; vent til skæreværket stopper. Træk stikket ud af stikdåsen, før du frigør haveværktøjet for kompost.
- ▶ Kontrollér at dæksler og skærme ikke er beskadigede og at de er monteret rigtigt. Udfør evt. fornøden vedligeholdelse eller reparationer før brug.
- ▶ Forsøg ikke at ændre motorens indstillede hastighed. Kontakt Bosch-kundeservice, hvis der er problemer.
- ▶ Hold udluftningshullerne fri for rester og andre aflejringer, da motoren ellers kan gå i stykker eller endda brænde.
- ▶ Løft eller bær aldrig haveværktøjet, når motoren kører.
- ▶ Sluk for haveværktøjet; vent til skæreværket stopper og træk altid netstikket ud, før du forlader arbejdsområdet.
- ▶ Forsøg ikke at vippe haveværktøjet, når det kører.
- ▶ Udsæt ikke haveværktøjet for regn. Opbevar altid haveværktøjet et tørt sted.

Vedligeholdelse og opbevaring

- ▶ Tages haveværktøjet ud af drift, fordi det skal serviceres, kontrolleres, stilles til opbevaring eller fordi tilbehør skal udskiftes, slukkes det, før stikket trækkes ud af stikdåsen og haveværktøjet afkøles. Sikre, at alle bevægelige dele står stille, før inspektions- eller justeringsarbejde udføres.
- ▶ Plej haveværktøjet og hold det ren.
- ▶ Kontroller haveværktøjet og erstat for en sikkerheds skyld slidte eller beskadigede dele.
- ▶ Sørg for kun at montere reservedele, der er godkendt af Bosch.
- ▶ Benyttes en forlængerledning, må den ikke være svagere end den normale ledning, der benyttes til haveværktøjet.
- ▶ Kontrollér forsyningsledningerne og forlængerledningen for beskadigelser eller ældning med regelmæssige mellemrum. Brug ikke haveværktøjet, hvis ledningerne er beskadiget.
- ▶ Når skæreværket indstilles, skal du tænke på, at strømtilførslen til motoren godt nok er afbrudt af tvangsfrakoblingen og at motoren ikke kan tændes, men at skæreværket bevæger sig, hvis motoren drejes med hånden.

- ▶ Forsøg under ingen omstændigheder at sætte tvangsfrakoblingen ud af kraft.

Beskrivelse af produkt og ydelse



Læs alle sikkerhedsinstrukser og anvisninger. I tilfælde af manglende overholdelse af sikkerhedsinstrukserne og anvisningerne er der risiko for elektrisk stød, brand og/eller alvorlige kvæstelser.

Beregnet anvendelse

Haveværktøjet er beregnet til at småhakke fiber- og træholdigt affald fra private haver til kompost.

Fangboksen er beregnet til at rumme hakket materiale og til at fastgøre påfyldningstragt og stopper.

Fangboksen bør ikke anvendes til andre formål.

Leveringsomfang

Tag haveværktøjet forsigtigt ud af emballagen. Kontrollér, at delene er fri for mangler:

- Lydsvag kompostkværn
- Påfyldningstragt
- Stopper
- Fangboks
- Driftsvejledning

Hvis nogle dele mangler eller er beskadigede, bedes du kontakte den forhandler, hvor du har købt haveværktøjet.

Haveværktøjet vejer i fuldstændigt samlet tilstand ca. 30,5–31,3 kg. Få om nødvendigt hjælp med at fjerne haveværktøjet fra emballagen.

Illustrerede komponenter

Nummereringen af de illustrerede komponenter refererer til illustrationen af haveværktøjet på illustrationssiden.

- 1 Kørestativ
- 2 Elstik**
- 3 Ventilationsåbninger
- 4 Grøn taste
- 5 Rød „stop“-taste
- 6 Gul taste
- 7 Stopper
- 8 Påfyldningstragt
- 9 Låseknap
- 10 Indstillingsknap
- 11 Fangboks
- 12 Serienummer
- 13 Skæreværkafdækning
- 14 Kontrollampe (kun AXT 23 TC/25 TC)
- 15 Trykplade
- 16 Skærevalse
- 17 Indvendig sekskantnøgle*

** landespecifik

*Tilbehør, som er illustreret og beskrevet i betjeningsvejledningen, er ikke indeholdt i leveringen. Det fuldstændige tilbehør findes i vores tilbehørsprogram.

Tekniske data

Lydsvag kompostkværn		AXT 22 D	AXT 25 D	AXT 23 TC	AXT 25 TC
Typenummer	3 600 ...	H03 0..	H03 1..	H03 2..	H03 3..
Optagen effekt, S 6 (40/60 s) ¹⁾	W	2200	2500	2300	2500
Optagen effekt, S 1	W	2000	2300	2100	2300
Omdrejningstal, ubelastet	min ⁻¹	40	40	40	40
Skæresystem		Fræsevalse	Fræsevalse	„Turbine-Cut“	„Turbine-Cut“
Max. materialeproduktion	kg/h	180 ²⁾	190 ²⁾	215 ²⁾	230 ²⁾
Max. grendiameter	mm	38 ²⁾	40 ²⁾	42 ²⁾	45 ²⁾
Fangboks	l	53	53	53	53
Vægt svarer til EPTA-Procedure 01/2003	kg	31,3	31,3	30,5	30,5
Beskyttelsesklasse		⊕ / I	⊕ / I	⊕ / I	⊕ / I

¹⁾ Driftsformen S 6 (40 %) betegner en belastningsprofil, der antager 40 s belastning og 60 s tomgang. Konstant drift er tilladt til praktisk brug.

²⁾ Afhængigt af kompostens beskaffenhed.

Indkoblingsstrømstødet kan forårsage kortfristede spændingsfald. Under ugunstige netbetingelser i tyndbefolket område kan andre apparater blive påvirket heraf. Hvis strømtilførselsens systemimpedans er mindre end 0,36 Ohm, er det usandsynligt, at der opstår ulemper.

Støj/vibrationsinformation

Måleværdier for støj beregnet iht. 2000/14/EF (1,60 m højde, 1 m afstand).	3 600 ...	H03 0.. H03 1..	H03 2.. H03 3..
Maskinens A-vurderede støjniveau er typisk:			
Lydtryksniveau		81	82
Lydeffektniveau		89	90
Usikkerhed K		=3	=2
Brug høreværn!			

Overensstemmelseserklæring 

	3 600 ...	H03 0.. H03 1..	H03 2.. H03 3..
Vi erklærer under almindeligt ansvar, at det produkt, der er beskrevet under „Tekniske data“, er i overensstemmelse med følgende standarder eller normative dokumenter: EN 60335, EN 13683 iht. bestemmelserne i direktiverne 2004/108/EF, 2006/42/EF, 2000/14/EF.			
2000/14/EF: Garanteret lydeffektniveau	dB(A)	92	92
Procedurer for overensstemmelsesvurdering iht. bilag V.			

Produktkategori: 50

Teknisk dossier hos:

Bosch Lawn and Garden Ltd., PT-LG/EAE,
Stowmarket, Suffolk IP14 1EY, England

Dr. Egbert Schneider Senior Vice President Engineering
Dr. Eckerhard Strötgen Head of Product Certification

R. Schneider i.v. *E. Strötgen*

Robert Bosch GmbH, Power Tools Division
D-70745 Leinfelden-Echterdingen
24.02.2011

Montering**For din egen sikkerheds skyld**

- ▶ **Pas på! Sluk for haveværktøjet og træk stikket ud, før vedligeholdelses- eller rengøringsarbejdet startes. Gør det samme, hvis elledningen er beskadiget, hvis der er blevet skåret i den eller hvis den har viklet sig sammen.**

Overhold netspændingen: Strømkildens spænding skal stemme overens med angivelserne på haveværktøjets typeskilt. Haveværktøjer til 230 V kan også tilsluttes 220 V/240 V. Strømkredsen skal mindst være sikret på følgende måde:

AXT 22 D/25 D/23 TC/25 TC = 13 A

En forlængerledning med et for lille ledningstværsnit fører til en tydelig reduktion af haveværktøjets kapacitet. Ved ledninger med en længde på op til 25 m kræves et ledningstværsnit på mindst 3 x 1,5 mm², ved ledninger med en længde på over 25 m skal ledningstværsnittet være mindst 2,5 mm².

- ▶ **VÆR FORSIGTIG: Ikke forskriftsmæssige forlængerledninger kan være farlige. Forlængerledning, stik og kobling skal være vandtætte og de skal være godkendt til udendørs brug.**

Kabelforbindelser skal være tørre og må ikke ligge på jorden.

Det anbefales, at man for ekstra elektrisk sikkerhed anvender et fejlstrømsrelæ med en afbrydelsesstrøm på ikke over 30 mA. Dette fejlstrømsrelæ skal altid kontrolleres, før haveværktøjet anvendes.

En beskadiget ledning må kun repareres på et autoriseret Bosch værksted.

Anvendes kabeltromler, skal disse være rullet ud.

Montering

Tag haveværktøjet ud af emballagen (se Fig. A–D).

Montering af påfyldningstragten (se Fig. E–F)

- ① Sving skæreværkdækningen **13** bagud.
- ② Hæng påfyldningstragten **8** ind i haveværktøjet og slip herefter skæreværksafdækningen **13**.
- ③ Tryk påfyldningstragten **8** nedad og drej den røde stilleknop **9** helt til højre for at låse påfyldningstragten **8**; dette kræver, at stilleknappen **9** drejes ca. 5 fulde omdrejninger.

Drift

Ibrugtagning (se Fig. G)

- ▶ **Stil altid haveværktøjet fra på en fast, vandret undergrund. Forsøg ikke at vippe eller bevæge haveværktøjet, når det kører.**
- ▶ **Motoren har et efterløb efter slukning af haveværktøjet!**

Befri rodklumper for jord. Fremmedlegemer som f.eks. sten, glas, metal, tekstiler og kunststof må ikke komme ned i påfyldningstragten **8**. Ellers kan skærevalsen **16** beskadiges.

Påfyldningstragten **8** skal være tom.

Tænding

Tryk på den grønne taste **4**.

Slukning

Tryk på den røde „stop“-taste **5**.

Elektrisk beskyttelse mod genindkobling

Haveværktøjet slukkes efter et netsvigt. Aktiveres energiforsyningen, kan haveværktøjet ikke tændes automatisk igen.

Tilbageløb

Tryk på den gule taste og hold den nede **6** for at vende drejeretningen.

Skærevalsen **16** kører modsat og befrier der- ved blokeret materiale.

Overbelastningsbeskyttelse

For høj belastning (f.eks. blokering af skærevalsen **16**) medfører, at haveværktøjet stopper efter et par sekunder. Tryk på den gule taste og hold den nede **6** for at befri det blokerede skæreværk. Er det ikke muligt at afhjælpe blokeringen, skal trykpladen **15** fjernes fra skæreværket.

Indstillingsknappen **10** drejes her en smule til venstre, til det „blokerede“ materiale er frit. Herefter skal trykpladen **15** indstilles (se „Trykplade indstilles (se Fig. H)“).

Arbejdsvejledning

- ▶ **Brug altid beskyttelsesbriller, høreværn og beskyttelseshandsker, når haveværktøjet benyttes.**
- ▶ **Kontrollér altid før brug, at fangboksen og påfyldningstragten er monteret rigtigt.**

Haveværktøjet er udstyret med sensorer. Er fangboksen **11** og påfyldningstragten **8** ikke positioneret rigtigt, starter haveværktøjet ikke, og der høres en signaltone (ved AXT 23 TC/25 TC blinker desuden de 2 LED-lamper **14**).

Tilføj kompostaffaldet. Indskubbet materiale trækkes automatisk ind af skærevalsen **16**.

- ▶ **Kvas, der rager ud af haveværktøjet, kan slå ud i et ryk, når det trækkes ind; overhold derfor en tilstrækkelig sikkerhedsafstand!**

- Før altid så meget materiale ind, at påfyldningstragten **8** ikke tilstoppes.
- Småhak visnet, fugtigt og flere dage gammelt haveaffald på skift med grene. Det forhindrer en blokering af skærevalsen **16**.
- Småhak ikke blødt affald uden fast konsistens (som f.eks. køkkenaffald), men kompostér dette direkte.
- Sørg for, at det hakkede materiale kan falde frit ud af udkastningsåbningen – Fare for tilstopning!
- Ventilationsåbningerne **3** må ikke tildækkes af hakket materiale.
- Undgå at udkastningsåbningen blokerer, da dette kan medføre, at kompost slås tilbage i påfyldningstragten **8**.

Arbejdshenvisninger

Afhængigt af træets type, alder og tørhedsgrad er grene mere eller mindre vanskelige at småhakke.

Det bedste resultat opnås ved at køre friske grene igennem kværnen, så snart de er klippet af.

Blødt haveaffald bør småhakkes i små mængder, især hvis kompostmængden er våd. Blokeringer kan undgås ved at småhakke grene med regelmæssige mellemrum.

Trykplade indstilles (se Fig. H)

Trykpladen **15** er justere på fabrikken og kræver ingen indstilling før den første ibrugtagning.

Trykpladen skal indstilles **15**, hvis den er slidt (f.eks. hvis kompost som f.eks. grene hænger kædeagtigt sammen og ikke kan småhakkes korrekt).

Drej – mens motoren kører i fremadgående retning (grøn taste **4**) – indstillingsknappen **10** til højre i små trin, til der høres en let slibende lyd (skærevalsen **16** sliber trykpladen **15** i den rigtige afstand; i denne forbindelse falder nogle små aluminiumsspåner ud af udkastningsåbningen).

Kontroller dette ved at kigge efter spåner i fangboksen **11**.

Indstil kun i det nødvendige omfang, da trykpladen **15** ellers slides unødvendigt meget.

Fejlsøgning

Efterfølgende tabel indeholder fejlsymptomer, den mulige årsag samt den korrekte afhjælpning, hvis haveværktøjet ikke fungerer som det skal. Hvis du ikke kan finde/løse problemet hermed, bedes du kontakte serviceforhandleren.

- **Pas på! Sluk for haveværktøjet og træk stikket ud, før vedligeholdelses- eller rengøringsarbejdet startes. Gør det samme, hvis elledningen er beskadiget, hvis der er blevet skåret i den eller hvis den har viklet sig sammen.**

Symptom	Mulig årsag	Afhjælpning
Haveværktøj kører ikke	Fangboks er ikke monteret rigtigt	Monter fangboks rigtigt
	Påfyldningstragt er ikke monteret rigtigt	Monter påfyldningstragt rigtigt
	Stikdåse er defekt	Prøv en anden stikkontakt
	Forlængerledning er beskadiget	Ledning kontrolleres og skiftes, hvis den er beskadiget
	Defekt/sprunget sikring	Udskift sikring
Der høres en signaltone (ved AXT 23 TC/25 TC blinker desuden to LED-lamper) og haveværktøjet starter ikke	Fangboks/påfyldningstragt er ikke monteret rigtigt	Sørg for, at fangboksen er positioneret rigtigt Sørg for, at påfyldningstragten er positioneret rigtigt og at den er klemt fast ved at dreje den røde låseknop til højre
En LED-lampe blinker (ved AXT 23 TC/25 TC)	Ingen; det er korrekt, at LED-lamperne blinker; haveværktøjet er tilsluttet strømforsyningen og klar til drift	
Kompost trækkes ikke ind	Kompost er våd og blød	Brug stopperen til at skubbe mere kompost ind i haveværktøjet
	Kompost sidder i klemme i haveværktøjet	Fjern blokerende kompost (brug altid havehandsker) Betjen vendetasten (se „Tilbageløb“)
Kompost småhakkes ikke fuldstændigt og hænger kædeagtigt sammen	Trykplade skal indstilles	se „Trykplade indstilles (se Fig. H)“
Materialet, der sidder fast mellem skærevalse og trykplade, kan ikke løsnes med vendetasten	Trykplade er indstillet forkert	Tryk indstillingsknappen 10 ind, sæt den indvendige sekskantnøgle 17 (5 mm – følger ikke med leveringen) ind i skruehovedets udsparring og løs indstillingsskruen ved at dreje den til venstre, hvorefter trykpladen kan løsnes (se Fig. I) Fjern blokeringen og juster trykpladen (se „Trykplade indstilles (se Fig. H)“)

Vedligeholdelse og service

Vedligeholdelse og rengøring

- **Pas på! Sluk for haveværktøjet og træk stikket ud, før vedligeholdelses- eller rengøringsarbejdet startes. Gør det samme, hvis elledningen er beskadiget, hvis der er blevet skåret i den eller hvis den har viklet sig sammen.**
- **Brug altid beskyttelseshandsker, når du arbejder med haveværktøjet eller gennemfører vedligeholdelses-/rengøringsarbejde.**

Bemærk: Udfør følgende vedligeholdelsesarbejde med regelmæssige mellemrum, så en lang og pålidelig brug er sikret.

Kontrollér haveværktøjet jævnligt for synlige mangler som f.eks. løse eller beskadigede knive, løse forbindelser og slidte eller beskadigede dele.

Kontrollér at dæksler og skærme ikke er beskadigede og at de er monteret rigtigt. Udfør evt. fornøden vedligeholdelse eller reparationer før brug.

Skulle haveværktøjet trods omhyggelig fabrikation og kontrol alligevel holde op med at fungere, skal reparationen udføres af et autoriseret servicecenter for Bosch haveværktøj.

Det 10-cifrede typenummer på haveværktøjets typeskilt skal altid angives ved forespørgsler og bestilling af reservedele.

Trykplade udbygges (se Fig. J)

- ▶ **Pas på! Sluk for haveværktøjet og træk stikket ud, før vedligeholdelses- eller rengøringsarbejdet startes. Gør det samme, hvis elledningen er beskadiget, hvis der er blevet skåret i den eller hvis den har viklet sig sammen.**
- ▶ **Brug altid beskyttelseshandsker, når du arbejder med haveværktøjet eller gennemfører vedligeholdelses-/rengøringsarbejde.**

Ved normal brug og indstilling iht. instruktionen har skærevalsen **16** og trykpladen **15** en flerårig levetid.

Udbygning, rengøring eller udskiftning af trykpladen **15** gennemføres på følgende måde:

- ❶ Fjern skruen på trykpladen helt som vist på billedet.
- ❷ Løft trykpladen **15** ud med en skrue-trækker.

Sammenbygningen gennemføres i omvendt rækkefølge; trykpladen **15** skal indstilles her efter (se „Trykplade indstilles (se Fig. H)“).

Når arbejdet er færdigt/opbevaring

Kompostkværnen må ikke rengøres med højtrykrensere eller rindende vand.

Rengør haveværktøjet grundigt udvendigt med en blød børste og en klud. Brug ikke vand, opløsningsmidler eller polermidler. Fjern al græs og aflejringer, især fra ventilationsåbningerne **3**.

Opbevar haveværktøjet et tørt sted. Stil ikke genstande på haveværktøjet.

Ledningen kan opbevares på kværnen som vist på billedet (kun UK) (se Fig. K).

Kompostkværnen kan opvares efter demontering af påfyldningstragten som vist på billedet B (se også „Montering af påfyldningstragten (se Fig. E-F)“).

Kundeservice og kunderådgivning

Kundeservice besvarer dine spørgsmål vedr. reparation og vedligeholdelse af dit produkt samt reservedele. Reservedelstegninger og informationer om reservedele findes også under:

www.bosch-garden.com

Bosch kundeservice-team vil gerne hjælpe dig med at besvare spørgsmål vedr. køb, anvendelse og indstilling af produkter og tilbehør.

Dansk

Bosch Service Center
Telegrafvej 3
2750 Ballerup
Tel. Service Center: +45 (4489) 8855
Fax: +45 (4489) 87 55
E-Mail: vaerktoej@dk.bosch.com

Bortskaffelse

Haveværktøj, tilbehør og emballage skal genbruges på en miljøvenlig måde.

Smid ikke haveværktøjet ud sammen med det almindelige husholdningsaffald!

Gælder kun i EU-lande:



Iht. det europæiske direktiv 2002/96/EF om affald af elektrisk og elektronisk udstyr (WEEE) og omsætning af dette til national ret skal kasseret elektrisk og elektronisk udstyr indsamles separat og genbruges iht. gældende miljøforskrifter.

Ret til ændringer forbeholdes.

Säkerhetsanvisningar

Obs! Läs noga igenom bruksanvisningen. Gör dig förtrogen med trädgårdsredskapets reglage och korrekta användning. Förvara bruksanvisningen för senare behov. Begär före första driftstart en praktisk demonstration.

Beskrivning av symbolerna på trädgårdsredskapet



Allmän varning för riskmoment.



Läs noga igenom bruksanvisningen.



Slå från trädgårdsredskapet före arbeten på knivverket och dra stickproppen ur nätuttaget. Om sladden under arbetet skadas eller kapas, berör inte sladden, utan koppla från säkringen för berörd strömkrets. Redskapet får absolut inte användas med defekt sladd.



Använd alltid skyddshandskar, kraftiga skor och långa byxor.



Se upp för den roterande kniven. För inte in foten eller handen i öppningen på tillkopplat elverktyg.



Se till att personer som står i närheten inte skadas av föremål som eventuellt slungas ut.



Håll personer på betryggande avstånd från trädgårdsredskapet.



Vänta tills redskapets alla delar stannat fullständigt innan du berör dem.



Använd skyddsglasögon.



Bär hörselskydd.



Använd inte trädgårdsredskapet i regn och utsätt det inte heller för regn.



Stå inte på uppsamlingsbehållaren.

Användning

- ▶ **För inte in händerna i påfyllningstratten 8 när redskapet är igång. Efter frånslag går redskapet ännu några sekunder.**
- ▶ Låt aldrig barn eller personer som inte är förtrogna med bruksanvisningen använda trädgårdsredskapet. Nationella föreskrifter begränsar eventuellt tillåten ålder för användning. När trädgårdsredskapet inte används ska det förvaras oåtkomligt för barn.
- ▶ Trädgårdsredskapet får inte användas av person (inklusive barn) med begränsad fysisk, sensorisk eller psykisk förmåga och/eller som saknar den erfarenhet och kunskap som krävs för hantering. Undantag görs om personen övervakas av en ansvarig person som kan undervisa i trädgårdsredskapets användning. Barn bör övervakas för att säkerställa att de inte leker med trädgårdsredskapet.
- ▶ Koppla på trädgårdsredskapet först sedan det är fullständigt monterat enligt anvisning.
- ▶ För ökat skydd rekommenderar vi att använda en FI-jordfelsbrytare (RCD) med en utlösningsström på högst 30 mA. Denna FI-jordfelsbrytare ska kontrolleras före varje användning.
- ▶ Använd för utomhusbruk endast godkänd, spolsäker skarvsladd.
- ▶ Berör inte stickproppen eller nätuttaget med våta händer.
- ▶ Nätsladden eller skarvsladden får inte överköras, komma i kläm eller rivas i, då risk finns för att den skadas. Skydda sladden mot hetta, olja och vassa kanter.
- ▶ När trädgårdsredskapet används får inga andra personer eller djur uppehålla sig inom en omkrets på 3 m. Operatören ansvarar för främmande person.
- ▶ Bosch kan endast garantera att redskapet fungerar felfritt om för redskapet avsedda originaltillbehör används.
- ▶ Gör dig förtrogen med bruksanvisningen innan du använder trädgårdsredskapet.
- ▶ Bär inte löst hängande kläder, band eller kravatter.
- ▶ Använd trädgårdsredskapet på en öppen plats med stadig och plan mark (t. ex. inte för nära en vägg eller andra fasta föremål).
- ▶ Använd inte trädgårdsredskapet på ett stenlagt underlag eller på grus. Utslungat material kan leda till kroppsskada.
- ▶ Kontrollera före starta att alla skruvar, muttrar och andra fästdetaljer sitter stadigt fast och att skyddsutrustning och skärmar är korrekt placerade. Ersätt skadade eller oläsbara varnings- och anvisningsskyltar.
- ▶ Kontrollera före start att påfyllningstratten är tom.
- ▶ Håll ansiktet och kroppen på betryggande avstånd från påfyllningstratten.
- ▶ Se till att händerna eller andra kroppsdelar eller kläderna inte hamnar i påfyllningstratten eller i utkastaröppningen.
- ▶ Se till att du har stabil jämvikt och står stadigt. Luta inte för långt framåt. Vid påfyllning får inte dina fötter ligga högre än redskapets fot.
- ▶ Håll dig på avstånd till utkastningszonen när du använder trädgårdsredskapet.
- ▶ Granska noggrant att metalldelar, stenar, flaskor, plåtburkar eller andra ovidkommande föremål vid påfyllning inte hamnar i redskapet.

- ▶ Om ett främmande föremål hamnar in mellan knivarna, om redskapet för oljud eller börjar vibrera, slå omedelbart från redskapet så att knivarna stannar. Dra ur stickproppen och gör så här:
 - Undersök skadan.
 - Byt ut alla skadade delar eller reparera dem.
 - Kontrollera att alla delar sitter stadigt fast och dra vid behov åt.
- ▶ Försök inte reparera trädgårdsredskapet om du inte har den utbildning som krävs för arbetet.
- ▶ Se till att klippt material inte blockerar utkastarzon; detta hindrar matningen och kan leda till bakslag i påfyllningstratten.
- ▶ Om redskapet täpps till, slå från och vänta tills knivverket stannat. Dra stickproppen ur nätuttaget innan redskapet rensas från kompostmaterial.
- ▶ Kontrollera att skyddskåporna och skyddsutrustningen är oskadade och korrekt monterade. Före driftstart ska nödvändiga underhållsåtgärder och reparationer utföras.
- ▶ Ändra inte motorns varvtalsinställning. Om ett problem uppstår, ta kontakt med Bosch-service.
- ▶ Håll ventilationsöppningarna fria från föroreningar och avlagringar för undvikande av skada på motorn eller brand.
- ▶ Trädgårdsredskapet får aldrig lyftas upp eller bäras med motorn igång.
- ▶ Slå från redskapet, vänta tills knivverket stannat och dra ur stickproppen när du lämnar arbetsplatsen.
- ▶ Tippa inte redskapet under drift.
- ▶ Utsätt inte redskapet för regn. Förvara redskapet på ett torrt ställe.

Service och lagring

- ▶ Om redskapet tas ur drift för servicearbete, kontroll, förvaring eller tillbehörsbyte, slå från redskapet, dra stickproppen ur nätuttaget och låt redskapet svalna. Kontrollera för inspektion, justering eller andra åtgärder att alla rörliga delar står stilla.
- ▶ Underhåll redskapet och håll det rent.
- ▶ Kontrollera trädgårdsredskapet och byt av säkerhetsskäl ut förslitna och skadade delar.
- ▶ Kontrollera att reservdelarna är av Bosch-fabrikat.
- ▶ Om en förlängningssladd används får den inte vara svagare än redskapets nätsladd.
- ▶ Kontrollera försörjningsledningarna och förlängningssladden regelbundet avseende skada och åldring. Använd inte redskapet om sladdarna är skadade.
- ▶ Kom vid inställning av knivverket ihåg att strömmen till motorn är avbruten och att motorn inte kan slås på, men att knivverket ändå kan röra på sig om motorn dras runt för hand.
- ▶ Försök inte kringgå tvångsfrånkopplingen.

Produkt- och kapacitetsbeskrivning



Läs noga igenom alla säkerhetsanvisningar och instruktioner. Fel som uppstår till följd av att säkerhetsanvisningarna och instruktionerna inte följts kan orsaka elstöt, brand och/eller allvarliga personsador.

Ändamålsenlig användning

Trädgårdsredskapet är avsett för sönderdelning av fiber- och träavfall ur trädgården för kompostering.

Uppsamlingsbehållaren fångar upp det finfördelade materialet och kan användas för lagring av påfyllningstratten och inmataren. Uppsamlingsbehållaren får inte användas för andra ändamål.

Leveransen omfattar

Plocka försiktigt upp trädgårdsredskapet ur förpackningen och kontrollera att följande delar finns med:

- Tystgående kompostkvarn
- Påfyllningstratt
- Inmatare
- Uppsamlingsbehållare
- Bruksanvisning

Om delar saknas eller om de är skadade, ta genast kontakt med återförsäljaren.

Trädgårdsredskapet väger fullständigt monterat ca 30,5–31,3 kg. Kalla vid behov på hjälp för att plocka upp trädgårdsredskapet ur förpackningen.

Illustrerade komponenter

Numreringen av komponenterna hänvisar till illustration av trädgårdsredskapet på grafiksidan.

- 1 Hjulställ
- 2 Stickpropp**
- 3 Ventilationsöppningar
- 4 Grön knapp
- 5 Röd "stopp"-knapp
- 6 Gul knapp
- 7 Inmatare
- 8 Påfyllningstratt
- 9 Låsknapp
- 10 Ställknapp
- 11 Uppsamlingsbehållare
- 12 Serienummer
- 13 Knivverksskydd
- 14 Lysdiodindikering (endast AXT 23 TC/25 TC)
- 15 Motplatta
- 16 Knivvals
- 17 Sexkantnyckel*

** landspecifik

*I bruksanvisningen avbildad och beskrivet tillbehör ingår inte i standardleveransen. I vårt tillbehörsprogram beskrivs allt tillbehör som finns.

Tekniska data

Tystgående kompostkvarn		AXT 22 D	AXT 25 D	AXT 23 TC	AXT 25 TC
Produktnummer	3 600 ...	H03 0..	H03 1..	H03 2..	H03 3..
Upptagen effekt, S 6 (40/60 s) ¹⁾	W	2200	2500	2300	2500
Upptagen effekt, S 1	W	2000	2300	2100	2300
Tomgångsvarvtal	min ⁻¹	40	40	40	40
Knivsystem		Fräsvals	Fräsvals	"Turbine-Cut" ("Tur-binkniv")	"Turbine-Cut" ("Tur-binkniv")
Max. materialkapacitet	kg/h	180 ²⁾	190 ²⁾	215 ²⁾	230 ²⁾
Max. grendiameter	mm	38 ²⁾	40 ²⁾	42 ²⁾	45 ²⁾
Uppsamlingsbehållare	l	53	53	53	53
Vikt enligt EPTA-Procedure 01/2003	kg	31,3	31,3	30,5	30,5
Skyddsklass		Ⓢ/I	Ⓢ/I	Ⓢ/I	Ⓢ/I

¹⁾Driftsättet S 6 (40 %) betecknar en belastning som motsvarar 40 s belastning och 60 s tomgång. För praktisk användning är kontinuerlig drift tillåten.

²⁾Beroende på materialets beskaffenhet.

Vid inkoppling uppstår kortvariga spänningsfall. Vid ogynnsamma nätförhållanden kan annan utrustning påverkas. Vid nätipedanser mindre än 0,36 ohm behöver man inte räkna med störning.

Buller-/vibrationsdata

Mätvärdena för buller har tagits fram baserade på 2000/14/EG (1,60 m höjd, 1 m avstånd).

Verktygets A-vägda ljudnivå är i typiska fall:

		H03 0.. H03 1..	H03 2.. H03 3..
Ljudtrycksnivå	dB(A)	81	82
Ljudeffektnivå	dB(A)	89	90
onoggrannhet K	dB	=3	=2

Använd hörselskydd!

Försäkran om överensstämmelse 

	3 600 ...	H03 0.. H03 1..	H03 2.. H03 3..
Vi försäkrar härmed under exklusivt ansvar att denna produkt som beskrivs i "Tekniska data" överensstämmer med följande normer och normativa dokument: EN 60335, EN 13683 uppfyller bestämmelserna i direktiven 2004/108/EG, 2006/42/EG, 2000/14/EG.			
2000/14/EG: Garanterad ljudeffektnivå	dB(A)	92	92
Bedömningsmetod för överensstämmelse enligt bilaga V.			

Produktkategori: 50

Teknisk tillverkningsdokumentation finns hos: Bosch Lawn and Garden Ltd., PT-LG/EAE, Stowmarket, Suffolk IP14 1EY, England

Dr. Egbert Schneider
Senior Vice President
Engineering

Dr. Eckerhard Strötgen
Head of Product
Certification

Robert Bosch GmbH i.v. *Strötgen*

Robert Bosch GmbH, Power Tools Division
D-70745 Leinfelden-Echterdingen
24.02.2011

Kontrollera nätspänningen: Kontrollera att strömkällans spänning överensstämmer med uppgifterna på elredskapets typskylt. Elredskap märkta med 230 V kan även anslutas till 220 V/240 V.

Strömkretsen ska säkras med minst:

AXT 22 D/25 D/23 TC/25 TC = 13 A

En förlängningssladd med en för liten ledarearea reducerar betydligt redskapets kapacitet. För sladdar upp till 25 m längd krävs en ledarearea på minst 3 x 1,5 mm², för sladdar över 25 m längd måste ledarean vara minst 2,5 mm².

► **SE UPP: Skarvsladdar av annat slag kan innebära fara. Skarvsladden, stickproppen och kontaktdonen måste vara vattentäta och godkända för användning utomhus.**

Sladdkontaktdon ska vara torra och får inte ligga på marken.

Montage**För din säkerhet**

- **Obs! Före serviceåtgärder eller rengöring stäng av trädgårdsredskapet och dra ur stickproppen. Detta gäller även om nätsladden skadats eller är tillrasslad.**

För ökat skydd rekommenderar vi att använda en FI-jordfelsbrytare (RCD) med en utlösningström på högst 30 mA. Denna FI-jordfelsbrytare ska kontrolleras före varje användning.

Om anslutningssladden skadats får den repareras endast i en auktoriserad Bosch-verkstad.

När kabelvinda används, ska kabeln vara utrullad.

Montage

Ta redskapet ur förpackningen (se bild A–D).

Montering av påfyllningstratten (se bilder E–F)

- 1 Sväng knivverksskyddet **13** bakåt.
- 2 Häng upp påfyllningstratten **8** i trädgårdsredskapet och släpp sedan knivverkets kåpa **13**.
- 3 Tryck ned påfyllningstratten **8** och vrid den röda låsknappen **9** medurs mot stopp för att låsa påfyllningstratten **8**; för låsning krävs att låsknappen **9** vrids ca 5 fulla varv.

Drift

Driftstart (se bild G)

- ▶ **Ställ upp redskapet på en fast, vågrät undergrund. Tippa eller förflytta inte redskapet under drift.**
- ▶ **Motorn stannar inte genast efter frånslag!**

Ta bort jorden från rotknölar. Ovidkommande föremål som sten, glas, metall, textilier och plast får inte hamna i påfyllningstratten **8**. I annat fall kan knivvalsen **16** skadas.

Påfyllningstratten **8** måste vara tom.

Inkoppling

Tryck på den gröna knappen **4**.

Urkoppling

Tryck på den röda "stopp"-knappen **5**.

Skydd mot oavsiktlig återstart

Redskapet slås ifrån vid nätavbrott. När nätströmmen återkommer kopplas inte redskapet automatiskt på.

Backning

Tryck ned den gula knappen **6** och håll den nedtryckt för omkoppling av rotationsriktning. Knivvalsen **16** roterar nu i motsatt riktning och "frigör" blockerat material.

Överbelastningsskydd

Vid för hög belastning (t. ex. blockering av knivvalsen **16**) frångörs redskapet efter några sekunder. Tryck ned den gula knappen **6** och håll den nedtryckt för att frigöra blockerat knivverk. Om blockeringen inte kan avhjälpas måste knivverkets motplatta **15** tas bort.

Ställknappen **10** måste vridas en aning moturs för att frigöra "blockerat" material. Motplattan **15** måste sedan ställas in (se "Justering av motplattan (se bild H)").

Arbetsanvisningar

- ▶ **Under arbete med redskapet använd alltid skyddsglasögon, hörselskydd och skyddshandskar.**
- ▶ **Kontrollera före användning att uppsamlingsbehållaren och påfyllningstratten är korrekt monterade.**

Redskapet är försett med sensorer. Om uppsamlingsbehållaren **11** och påfyllningstratten **8** inte är korrekt placerade, startar inte redskapet och en ljudsignal avges (på AXT 23 TC/25 TC blinkar dessutom 2 lysdioder **14**).

Mata in materialet. Knivvalsen **16** drar automatiskt in tillfört material.

- ▶ **Långt material som sticker upp ur redskapet kan vid indragning piska; håll därför ett säkerhetsavstånd till kvarnen!**

- Mata endast in en så stor mängd att påfyllningstratten **8** inte täpps till.
- Sönderhacka visset, fuktigt och under en längre tid lagrat trädgårdsavfall i växel med grenar. Detta förhindrar en tilltäppning av knivvalsen **16**.
- Sönderhacka inte mjukt avfall som t. ex. köksavfall; kompostera dem direkt.
- Se till att sönderhackat material kan fritt falla ur utkastarschaktet – Risk för stockning!
- Ventilationsöppningarna **3** får inte täckas av sönderhackat material.
- Undvik blockering i utkastarschaktet då detta medför stockning i påfyllningstratten **8**.

Anvisningar för sönderhackning

Beroende på trämaterialets slag, ålder och torrhet kan det vara mer eller mindre svårt att sönderdela dem.

Optimalt resultat nås om grenar genast efter kapning sönderdelas.

Mjukt trädgårdsavfall ska sönderdelas i små mängder, speciellt om materialet är vått. Blockeringar kan undvikas genom periodisk sönderdelning av grenar.

Justering av motplattan (se bild H)

Motplattan **15** har justerats vid fabriken och behöver därför inte justeras före första användningen.

Efter ett visst slitage måste motplattan **15** justeras (t. ex. om grenar hänger ihop och inte kan sönderdelas ordentligt).

Vrid när motorn roterar framåt (gröna knappen **4**) ställknappen **10** i små steg medurs tills ett svagt skrapande ljud hörs (knivvalsen **16** slipar motplattan **15** till rätt avstånd, varvid små aluminiumspån faller ur utkastaröppningen).

Kontrollera att spån förekommer i uppsamlingsbehållaren **11**.

Justera endast i erforderlig mån, i annat fall utsätts motplattan **15** för onödigt slitage.

Felsökning

Tabellen nedan visar felsymtom, möjlig orsak samt korrekt åtgärd om trädgårdsredskapet inte skulle fungera felritt. Om du inte med hjälp av anvisningarna lyckas lokalisera och åtgärda problemet, ta kontakt med din serviceverkstad.

- **Obs! Före serviceåtgärder eller rengöring stäng av trädgårdsredskapet och dra ur stickproppen. Detta gäller även om nätsladden skadats eller är tilltrasslad.**

Symptom	Möjlig orsak	Åtgärd
Trädgårdsredskapet fungerar inte	Uppsamlingsbehållaren är felmonterad	Montera uppsamlingsbehållaren korrekt
	Påfyllningstratten är felmonterad	Montera påfyllningstratten korrekt
	Nätuttaget är defekt	Använd ett annat nätuttag
	Skarvsladden har skadats	Kontrollera kabeln och byt ut om den skadats
	Säkringen har löst ut	Byt säkringen
Ljdsignal avges (på AXT 23 TC/25 TC blinkar dessutom två lysdioder) och trädgårdsredskapet startar inte	Uppsamlingsbehållaren/påfyllningstratten är felmonterad	Kontrollera att uppsamlingsbehållaren sitter i rätt läge Kontrollera att påfyllningstratten sitter i rätt läge och med den röda låsknappen fastspänd genom medursvridning
En LED blinkar (vid AXT 23 TC/25 TC)	Ingen; lysdioderna blinkar korrekt; trädgårdsredskapet är anslutet till nätströmmen och driftklart	
Materialet dras inte in	Materialet är vått och mjukt	Använd inmataren för att skjuta in hackelsen i trädgårdsredskapet
	Hackelsen kommer i kläm i trädgårdsredskapet	Ta bort blockerande material (använd alltid trädgårdshandskar) Tryck på returknappen (se "Bakning")
Materialet sönderhackas inte fullständigt och hänger ihop	Motplattan måste justeras	se "Justering av motplattan (se bild H)"
Material som sitter fast mellan knivvalsen och motplattan kan inte lossas med reverseringsknappen	Motplattan är felinställd	Tryck in ställknappen 10 , stick in sexkantnyckeln 17 (5 mm – ingår inte i leveransen) i skruvskallens urtag och skruva moturs för att lossa ställskruven och härvid motplattan (se bild I) Efter det blockeringen avhjälpes, justera motplattan (se "Justering av motplattan (se bild H)")

Underhåll och service

Underhåll och rengöring

- **Obs! Före serviceåtgärder eller rengöring stäng av trädgårdsredskapet och dra ur stickproppen. Detta gäller även om nätsladden skadats eller är tilltrasslad.**
- **Använd alltid skyddshandskar när arbeten utförs med trädgårdsredskapet eller vid underhåll/rengöring.**

Anvisning: Regelbundna underhållsåtgärder garanterar en lång och tillförlitlig brukstid.

Kontrollera regelbundet att trädgårdsredskapet inte har synliga fel eller brister såsom skadad kniv, lösa förband och slitna eller skadade delar.

Kontrollera att skyddskåporna och skyddsanordningarna är oskadade och korrekt monterade. Innan elredskapet tas i bruk ska nödvändiga underhållsåtgärder och reparationer utföras.

Om i trädgårdsredskapet trots exakt tillverkning och sträng kontroll störning skulle uppstå, bör reparation utföras av auktoriserad serviceverkstad för Bosch-trädgårdsredskap.

Var vänlig ange vid förfrågningar och reservdelsbeställningar produktnumret som består av 10 siffror och som finns på trädgårdsredskapets typskylt.

Demontering av motplattan (se bild J)

- ▶ **Obs! Före serviceåtgärder eller rengöring stäng av trädgårdsredskapet och dra ur stickproppen. Detta gäller även om nätsladden skadats eller är tilltrasslad.**
- ▶ **Använd alltid skyddshandskar när arbeten utförs med trädgårdsredskapet eller vid underhåll/rengöring.**

Vid normal användning och justering enligt anvisning har knivvalsen **16** och motplattan **15** en livslängd på flera år.

För demontering, rengöring eller byte av motplattan **15** gör så här:

1. Skruva bort motplattans skruv som bilden visar.
2. Lyft bort motplattan **15** med en skruvmejsel.

Återmonteringen sker i omvänd ordningsföljd, varefter motplattan **15** måste justeras (se "Justering av motplattan (se bild H)").

Efter utfört arbete/förvaring

Kompostkvarnen får inte rengöras med högtrycksaggregat eller rinnande vatten.

Rengör trädgårdsredskapet noggrant utvändigt med en mjuk borste och en trasa. Använd varken vatten, lösnings- eller polermedel. Avlägsna alla gräsrester och avlagringar, framför allt från ventilationsöppningarna **3**.

Lagra redskapet på en torr plats. Ställ inte upp andra föremål på redskapet.

Sladden kan förvaras på kompostkvarnen (endast UK) (se bild K).

Kompostkvarnen kan som bilden visar B lagras efter demontering av påfyllningstratten (se även "Montering av påfyllningstratten (se bilder E–F)").

Kundservice och kundkonsulter

Kundservicen ger svar på frågor beträffande reparation och underhåll av produkter och reservdelar. Sprängskissar och informationer om reservdelar lämnas även på adressen:

www.bosch-garden.com

Bosch kundkonsultgruppen hjälper gärna när det gäller frågor beträffande köp, användning och inställning av produkter och tillbehör.

Svenska

Bosch Service Center
Telegrafvej 3
2750 Ballerup
Danmark
Tel.: +46 (020) 41 44 55
Fax: +46 (011) 18 76 91

Avfallshantering

Trädgårdsredskap, tillbehör och förpackning ska omhändertas på miljövänligt sätt för återvinning.

Släng inte trädgårdsredskap i hushållsavfall!

Endast för EU-länder:



Enligt det europeiska direktivet 2002/96/EG för elektriska och elektroniska apparater och dess modifiering till nationell lag måste obrukbara elektriska och elektroniska apparater omhändertas separat och lämnas in för återvinning på miljövänligt sätt.

Ändringar förbehålles.

Sikkerhetsinformasjon

OBS! Les nøye gjennom denne driftsinstruksen. Gjør deg kjent med betjeningsselementene og den korrekte bruken av hageredskapet. Ta godt vare på bruksanvisningen til senere bruk. Be om en praktisk demonstrasjon før førstegangs bruk.

Forklaring av symbolene på hageredskapet



Generell fareinformasjon.



Les gjennom denne driftsinstruksen.



Før du arbeider på skjæremekanismen må du slå av hageredskapet og trekke støpselet ut av stikkkontakten. Hvis kabelen skades eller kappes i løpet av arbeidet, må den ikke berøres, men sikringen til den aktuelle strømkretsen må straks deaktiveres. Bruk aldri hageredskapet med skadet ledning.



Bruk alltid beskyttelseshansker, solide sko og lange bukser.



Fare på grunn av roterende kniver. Ikke få hender eller føtter inn i åpningen mens hageredskapet går.



Pass på at personer som står i nærheten ikke skades av fremmedlegemer som slynges bort.



Hold personer i nærheten på sikker avstand fra hageredskapet.



Ikke berør noen av delene på hageredskapet før de er helt stanset.



Bruk vernebriller.



Bruk hørselvern.



Ikke bruk hageredskapet i regn eller la den stå ute i regnvær.



Ikke stå på oppsamlingsboksen.

Betjening

- ▶ **I løpet av driften må du ikke gripe inn i påfyllingstrakten 8. Hageredskapet fortsetter å gå i noen sekunder etter utkobling.**
- ▶ La aldri barn eller personer som ikke er kjent med disse instruksene få lov til å bruke hageredskapet. Nasjonale forskrifter innskrenker eventuelt brukerens alder. Oppbevar hageredskapet utilgjengelig for barn når det ikke er i bruk.
- ▶ Dette hageredskapet er ikke beregnet til å brukes av personer (inklusive barn) med innskrenkede fysiske, sensoriske eller intellektuelle evner eller manglende erfaring og/eller manglende kunnskaper, hvis de ikke er under oppsyn eller får instruksjoner om bruken av en person som er ansvarlig for deres sikkerhet. Barn må være under oppsyn for å forhindre at de leker med hageredskapet.
- ▶ Før innkoblingen må hageredskapet monteres i henhold til vedlagt instruks.
- ▶ Til øking av sikkerheten anbefales det å bruke en jordfeilbryter (RCD) med en jordfeilstrom på maksimalt 30 mA. Denne jordfeilbryteren skal kontrolleres før hver bruk.
- ▶ Bruk kun en sprutvannbeskyttet skjøteledning som er godkjent til utendørs bruk.
- ▶ Ikke ta på støpsel og stikkontakt med våte hender.
- ▶ Ikke kjør over, press eller dra i strøm- eller skjøteledningen, ellers kan den ta skade. Beskytt ledningen mot varme, olje og skarpe kanter.
- ▶ I løpet av driften må det ikke oppholde seg andre personer eller dyr i en omkrets på 3 m. Brukeren er ansvarlig ovenfor tredje personer innenfor arbeidsområdet.
- ▶ Bosch kan kun garantere en feilfri funksjon av hageredskapet, hvis det utelukkende brukes original tilbehør.
- ▶ Gjør deg kjent med driftsinstruksen før du forsøker å arbeide med hageredskapet.
- ▶ Ikke bruk vide klær, tøy med løse snorer eller slips.
- ▶ Bruk hageredskapet på en fri plass (f. eks. ikke for nær en vegg eller andre faststående gjenstander) med fast jevn undergrunn.
- ▶ Ikke bruk hageredskapet på en bro- eller gruslagt undergrunn. Det utkastede materialet kan forårsake skader.
- ▶ Før start må du kontrollere om alle skruer, mutre og andre festedeler sitter godt fast og om beskyttelsesinnretninger og skjerm er korrekt plassert. Skift ut skadede eller ikke lesbare advarsels- og henvisningsskilt.
- ▶ Før start må du passe på at påfyllingstrakten er fri.
- ▶ Hold ansikt og kropp godt unna påfyllingstrakten.
- ▶ Unngå at hendene eller andre deler av kroppen eller tøyet kommer inn i påfyllingstrakten eller utkastsjakten, eller at de kommer for nær deler som beveger seg.
- ▶ Sørg alltid for å stå stødig og i balanse. Ikke bøy deg for langt frem. I løpet av påfyllingen må du ikke stå høyere enn hageredskapets fot.
- ▶ Hold deg på avstand til utkastsonen når du arbeider med hageredskapet.
- ▶ Pass svært godt på at det ikke finnes metalldele, steiner, flasker, bokser eller andre fremmedlegemer i materialet du fyller på.

- ▶ Hvis skjæremekanismen støter på fremmedlegemer, hageredskapet lager uvanlige lyder eller begynner å vibrere, må du straks slå av hageredskapet for å stanse skjæreverket. Trekk støpselet ut av stikkkontakten og gjør følgende:
 - Sjekk skaden.
 - Skift ut alle skadede deler eller reparer disse.
 - Sjekk om deler er løse og trekk dem eventuelt fast.
- ▶ Forsøk ikke å reparere hageredskapet, hvis du ikke har den nødvendige utdannelsen.
- ▶ Pass på at bearbeidet materiale ikke hopper seg opp i utkastsonen; dette blokkerer transporten og kan føre til tilbakeslag i påfyllingstrakten.
- ▶ Hvis hageredskapet tettes, må du slå den av og vente til skjæreverket stanser. Trekk støpselet ut av stikkkontakten før du fjerner kompostmaterialet fra hageredskapet.
- ▶ Sjekk at deksler og beskyttelsesinnretninger ikke er skadet og er plassert riktig. Utfør eventuelle nødvendige vedlikeholds- eller reparasjonsarbeider før bruk.
- ▶ Ikke forsøk å endre motorens turtallinnstilling. Hvis det oppstår et problem, må du gi beskjed til Bosch kundeservice.
- ▶ Hold ventilasjonsspaltene fri for rester eller andre avleiringer, for å unngå skader på motoren eller en mulig brann.
- ▶ Du må aldri løfte eller bære hageredskapet mens motoren går.
- ▶ Slå av hageredskapet, vent til skjæreverket stanser og trekk ut støpselet når du forlater arbeidsområdet.
- ▶ Ikke vipp hageredskapet i løpet av driften.
- ▶ Ikke utsett hageredskapet for regn. Hageredskapet må kun oppbevares på et tørt sted.

Vedlikehold og lagring

- ▶ Når hageredskapet tas ut av drift på grunn av service, kontroll, oppbevaring eller tilbehørskifte, må det slås av, støpselet trekkes ut av stikkkontakten og hageredskapet må avkjøles. Før hver inspeksjon eller justering må du passe på at alle bevegelige deler står stille.
- ▶ Stell hageredskapet og hold den ren.
- ▶ Sjekk hageredskapet og skift for sikkerhets skyld ut slitte eller skadede deler.
- ▶ Pass på at deler som skal skiftes ut er fra Bosch.
- ▶ Hvis det brukes en skjøteledning, må den ikke være svakere enn strømledningen på hageredskapet.
- ▶ Kontroller tilførselsledningene og skjøteledningen med jevne mellomrom med hensyn til skader eller tegn på aldring. Bruk aldri hageredskapet med skadet ledning.
- ▶ Ved innstilling av skjæreverket må du huske på at strømtilførselen til motoren riktignok er avbrutt av tvangskoplingen og at motoren ikke kan kobles inn, men at skjæreverket likevel kan bevege seg når motoren dreies med hånden.
- ▶ Forsøk aldri å sette tvangskoplingen ut av drift.

Produkt- og ytelsesbeskrivelse



Les gjennom alle advarslene og anvisningene. Feil ved overholdelsen av advarslene og nedenstående anvisninger kan medføre elektriske støt, brann og/eller alvorlige skader.

Formålmessig bruk

Hageredskapet er beregnet til kompostegnet oppkutting av fiber- og treavfall fra vanlige hager.

Oppsamlingsboksen er beregnet til oppsamling av oppkuttet materiale og til festing og lagring av påfyllingstrakt og mater.

Oppsamlingsboksen skal ikke brukes til andre formål.

Leveranseomfang

Ta hageredskapet forsiktig ut av emballasjen og kontrollør om de nedenstående delene er komplett:

- Stillegående kompostkvern
- Påfyllingstrakt
- Mater
- Oppsamlingsboks
- Driftsinstruks

Hvis deler mangler eller er skader må du henvende deg til forhandleren.

Hageredskapet veier i fullstendig montert tilstand ca. 30,5–31,3 kg. Ved behov må du sørge for hjelp til å løfte hageredskapet ut av emballasjen.

Illustrerte komponenter

Nummereringen av de illustrerte komponentene gjelder for bildet av hageredskapet på illustrasjonssiden.

- 1 Kjørestativ
- 2 Strømstøpsel**
- 3 Ventilasjonsspalter
- 4 Grønn tast
- 5 Rød «stopp»-tast
- 6 Gul tast
- 7 Mater
- 8 Påfyllingstrakt
- 9 Låseknapp
- 10 Innstillingsknapp
- 11 Oppsamlingsboks
- 12 Serienummer
- 13 Skjæreverkdeksel
- 14 LED-indikator (kun AXT 23 TC/25 TC)
- 15 Trykkplate
- 16 Skjærevalse
- 17 Umbrakonøkkel*

** nasjonalt

*Illustrert eller beskrevet tilbehør inngår ikke i standard-leveransen. Det komplette tilbehøret finner du i vårt tilbehørsprogram.

Tekniske data

Stillegående kompostkvern		AXT 22 D	AXT 25 D	AXT 23 TC	AXT 25 TC
Produktnummer	3 600 ...	H03 0..	H03 1..	H03 2..	H03 3..
Opptatt effekt, S 6 (40/60 s) ¹⁾	W	2200	2500	2300	2500
Opptatt effekt, S 1	W	2000	2300	2100	2300
Tomgangsturtall	min ⁻¹	40	40	40	40
Skjæresystem		Fresevalse	Fresevalse	«Turbine-Cut»	«Turbine-Cut»
Maks. materialgjennomløp	kg/h	180 ²⁾	190 ²⁾	215 ²⁾	230 ²⁾
Maks. grendiameter	mm	38 ²⁾	40 ²⁾	42 ²⁾	45 ²⁾
Oppsamlingsboks	l	53	53	53	53
Vekt tilsvarende EPTA-Procedure 01/2003	kg	31,3	31,3	30,5	30,5
Beskyttelsesklasse		⊕ / I	⊕ / I	⊕ / I	⊕ / I

¹⁾ Driftstypen S 6 (40 %) betegner en belastningsprofil med 40 s belastning og 60 s tomgang. Kontinuerlig bruk er tillatt.

²⁾ Avhengig av tilstanden til komposteringsmaterialet.

Innkoblinger fører til korte spenningsreduksjoner. Ved ugunstige nettvilkår kan det oppstå forstyrrelser på andre apparater. Ved nettimpedanser på mindre enn 0,36 Ohm forventes det ingen forstyrrelser.

Støy-/vibrasjonsinformasjon

Måleverdier for lyden funnet i henhold til 2000/14/EF (1,60 m høyde, 1 m avstand).	3 600 ...	H03 0.. H03 1..	H03 2.. H03 3..
Maskinens A-bedømte typiske støynivå er:			
lydtryknivå	dB(A)	81	82
lydeffektnivå	dB(A)	89	90
usikkerhet K	dB	=3	=2
Bruk hørselvern!			

Samsvarserklæring 

	3 600 ...	H03 0.. H03 1..	H03 2.. H03 3..
Vi erklærer som eneansvarlig at produktet som beskrives under «Tekniske data» stemmer overens med følgende standarder eller standardiserte dokumenter: EN 60335, EN 13683 jf. bestemmelsene i direktivene 2004/108/EF, 2006/42/EF, 2000/14/EF. 2000/14/EF: Garantert lydeffektnivå	dB(A)	92	92
Samsvarsbedømmelsesmetode jf. vedlegg V.			

Produktkategori: 50

Tekniske underlag hos:

Bosch Lawn and Garden Ltd., PT-LG/EAE,
Stowmarket, Suffolk IP14 1EY, England

Dr. Egbert Schneider Senior Vice President
Engineering

Dr. Eckerhard Strötgen Head of Product
Certification

Robert Bosch GmbH i.V. *Strötgen*

Robert Bosch GmbH, Power Tools Division
D-70745 Leinfelden-Echterdingen
24.02.2011

Ta hensyn til strømspenningen: Spenningen til strømkilden må stemme overens med angivelsene på hageredskapets typeskilt. Hageredskaper som er merket med 230 V kan også brukes med 220 V/240 V.

Strømkretsen må være sikret på følgende måte:

AXT 22 D/25 D/23 TC/25 TC = 13 A

En skjøteledning med for lite ledertverrsnitt forårsaker en tydelig redusert ytelsesevne for hageredskapet. På ledninger med en lengde på opp til 25 m er det nødvendig med et ledertverrsnitt på minst 3 x 1,5 mm², på ledninger med en lengde på over 25 m må ledertverrsnittet være minst 2,5 mm².

► **OBS! Ikke forskriftsmessige skjøteledninger kan være farlige. Skjøteledninger, støpsler og koblinger må være vanntette modeller som er godkjent for utendørs bruk.**

Kabelforbindelser skal være tørre og ikke ligge på bakken.

Til øking av sikkerheten anbefales det å bruke en jordfeilbryter (RCD) med en jordfeilstrom på maksimalt 30 mA. Denne jordfeilbryteren skal kontrolleres før hver bruk.

Montering**For din egen sikkerhet**

► **OBS! Før vedlikeholds- eller rengjøringsarbeider utføres, må du slå av hageredskapet og trekke ut støpselet. Det samme gjelder hvis strømledningen er skadet, kuttet eller oppviklet.**

Hvis tilkopplingsledningen er skadet må den kun repareres av et autorisert Bosch-verksted.

Ved bruk av kabeltromler må disse være rullet ut.

Montering

Ta hageredskapet ut av emballasjen (se bilde A–D).

Montering av påfyllingstrakten (se bildene E–F)

- ❶ Sving skjæreverkdekslet **13** bakover.
- ❷ Heng påfyllingstrakten **8** inn i hageredskapet og slipp deretter skjæreverksdekslet **13**.
- ❸ Trykk påfyllingstrakten **8** ned og vri den røde låseknappen **9** med urviserne frem til anslaget for å låse påfyllingstrakten **8**; det er da nødvendig med ca. 5 hele omdreininger av låseknappen **9**.

Bruk

Igangsetting (se bilde G)

- ▶ **Sett hageredskapet alltid på en fast, vannrett undergrunn. Ikke vipp eller beveg hageredskapet i løpet av driften.**
- ▶ **Motoren fortsetter å gå ett øyeblikk etter utkoplingen!**

Fjern jord fra røttene. Fremmedlegemer som stein, glass, metall, tekstiler og kunststoff må ikke komme inn i påfyllingstrakten **8**. Ellers kan skjærevalsen **16** skades.

Påfyllingstrakten **8** må være tom.

Innkopling

Trykk på den grønne tasten **4**.

Utkopling

Trykk på den røde «stopp»-tasten **5**.

Beskyttelse mot ny innkopling

Hageredskapet koples ut etter strøbrudd. Ved aktivering av energitilførselen kan hageredskapet ikke koples inn igjen automatisk.

Retur

Trykk og hold den gule tasten **6** trykt inne for å endre dreieretningen.

Skjærevalsen **16** går i motsatt retning og frigjør slik blokkert materiale.

Overlastbeskyttelse

For høy belastning (f. eks. blokkering av skjærevalsen **16**) fører etter få sekunder til at hageredskapet stanser. Trykk og hold den gule tasten **6** trykt inne for å frigjøre det blokkerte skjæreverket. Hvis blokkeringen ikke kan fjernes må trykkplaten **15** fjernes fra skjæreverket.

Innstillingsknappen **10** må da dreies litt mot urviserne til det «blokkerte» materialet er fritt. Trykkplaten **15** trenger deretter en innstilling (se «Justering av trykkplaten (se bilde H)»).

Arbeidshenvisninger

- ▶ **I løpet av bruken må du alltid bruke vernebriller, hørselvern og beskyttelseshansker.**
- ▶ **Før bruk må du alltid kontrollere at oppsamlingsboksen og påfyllingstrakten er riktig montert.**

Hageredskapet er utstyrt med sensorer. Når oppsamlingsboksen **11** og påfyllingstrakten **8** ikke er riktig posisjonert, starter hageredskapet ikke og det lyder et lydsignal (på AXT 23 TC/25 TC blinker de 2 LEDene i tillegg **14**).

Tilfør kompostmateriale. Innskjøvet materiale trekkes automatisk inn av skjærevalsen **16**.

- ▶ **Langt kompostmateriale som peker ut av hageredskapet kan slå tilbake med et rykk i løpet av inntrekkingen, hold derfor en tilstrekkelig sikkerhetsavstand!**

- Tilfør alltid kun så mye materiale at påfyllingstrakten **8** ikke tettes.
- Mal opp vissent, fuktig og flere dager gammelt hageavfall skiftevis med grener. Dette forhindrer at skjærevalsen tettes **16**.
- Mal ikke mykt avfall uten fast konsistens, slik som f. eks. matavfall, med komposter dette direkte.
- Pass på at oppmalt material kan falle fritt ut fra utkastsjakten – Rekylfare!
- Ventilasjonsspaltene **3** må ikke dekkes av oppmalt materiale.
- Unngå en blokkering av utkastsjakten, fordi dette kan føre til tilbakeslag av komposteringsmaterialet i påfyllingstrakten **8**.

Informasjoner om kompostkverning

Avhengig av treets type, alder og tørrhet er det mer eller mindre vanskelig å kverne grener.

Optimale resultater får du når du kverner friske grener rett etter kuttingen.

Mykt hageavfall skal kvernes i små mengder, spesielt hvis kompostmaterialet er vått. Blokkeringer kan unngås med en periodisk kverning av grener.

Justering av trykkplaten (se bilde H)

Trykkplaten **15** er justert på fabrikk og trenger ingen innstilling før første bruk.

En senere justering av trykkplaten **15** er nødvendig på grunn av slitasje (f. eks. hvis kompostmateriale som grener henger kjedeaktig sammen og ikke kan kvernes feilfritt).

Mens motoren går fremover (grønn tast **4**) dreier du innstillingsknappen **10** i små skritt med urviserne til en svak slipelyd høres (skjærevalsen **16** sliper trykkplaten **15** i riktig avstand og små aluminiumspon faller ut av utkaståpningen).

Kontroller dette ved å se etter spon i oppsamlingsboksen **11**.

Juster kun så mye som nødvendig, ellers slites trykkplaten **15** unødvendig.

Feilsøking

Den følgende tabellen viser feilsymptomene, den mulige årsaken og korrekt feilutbedring, hvis hageredskapet en gang ikke skulle fungerer feilfritt. Hvis du ikke kan lokalisere og fjerne problemet med denne tabellen, må du henvende deg til et serviceverksted.

- **OBS! Før vedlikeholds- eller rengjøringsarbeider utføres, må du slå av hageredskapet og trekke ut støpselet. Det samme gjelder hvis strømledningen er skadet, kuttet eller oppviklet.**

Symptomer	Mulig årsak	Utbedring
Hageredskapet går ikke	Oppsamlingsboksen er ikke riktig montert	Monter oppsamlingsboksen riktig
	Påfyllingstrakten er ikke riktig montert	Monter påfyllingstrakten
	Defekt stikkontakt	Bruk en annen stikkontakt
	Skjøteledningen er skadet	Sjekk ledningen og skift den ut hvis den er skadet
	Sikringen er utløst	Skift ut sikringen
Lydsignalet lyder (på AXT 23 TC/25 TC blinker dessuten to LEDer) og hageredskapet starter ikke	Oppsamlingsboksen/påfyllingstrakten er ikke riktig montert	Sørg for at oppsamlingsboksen er korrekt plassert
		Sørg for at påfyllingstrakten er riktig plassert og at den er klemt fast med dreining av den røde låseknappen med urviserne
En LED blinker (på AXT 23 TC/25 TC)	Ingen; blinking av LEDene er korrekt; hageredskapet er koplet til strømtilførselen og driftsklart	
Kompostmaterialet trekkes ikke inn	Kompostmaterialet er vått og mykt	Bruk en mater for å skyve kompostmaterialet inn i hageredskapet
	Kompostmaterialet er fastklemt i hageredskapet	Fjern kompostmateriale som blokkerer (bruk alltid arbeidshansker) Trykk på returtasten (se «Retur»)
Kompostmaterialet kvernes ikke fullstendig og henger kjedeaktig sammen	Trykkplaten må justeres	se «Justering av trykkplaten (se bilde H)»
Material som sitter fast mellom skjærevalsen og trykkplaten kan ikke løsnes av returtasten	Trykkplaten er galt innstilt	Trykk inn innstillingsknappen 10 , umbrakonøkkelen 17 (5 mm – inngår ikke i leveransen) settes inn i utsporingen på skruehodet og med dreining mot klokken løsnes innstillingskruen og da også trykkplaten (se bilde I) Etter fjerning av blokkeringen må trykkplaten justeres (se «Justering av trykkplaten (se bilde H)»)

Service og vedlikehold

Vedlikehold og rengjøring

- **OBS! Før vedlikeholds- eller rengjøringsarbeider utføres, må du slå av hageredskapet og trekke ut støpselet. Det samme gjelder hvis strømledningen er skadet, kuttet eller oppviklet.**

- **Bruk alltid sikkerhetshansker når du arbeider med hageredskapet eller utfører vedlikeholds-/rengjøringsarbeider.**

Merk: Utfør følgende vedlikeholdsarbeid med jevne mellomrom, slik at du oppnår en pålitelig og lang bruk av maskinen.

Hageredskapet må kontrolleres med jevne mellomrom med hensyn til åpenlyse feil, slik som løse eller skadede kniver, løse forbindelser og slitte eller skadede deler.

Sjekk at deksler og beskyttelsesinnretninger ikke er skadet og er plassert riktig. Utfør eventuelle nødvendige vedlikeholds- eller reparasjonsarbeider før bruk.

Hvis hageredskapet til tross for omhyggelige produksjons- og kontrollmetoder en gang skulle svikte, må reparasjonen utføres av et autorisert serviceverksted for Bosch-hageutstyr.

Ved alle forespørsler og reservedelsbestillinger må du oppgi det 10-sifrede produktnummeret som er angitt på hageredskapets typeskilt.

Demontering av trykkplaten (se bilde J)

- ▶ **OBS! Før vedlikeholds- eller rengjøringsarbeider utføres, må du slå av hageredskapet og trekke ut støpselet. Det samme gjelder hvis strømledningen er skadet, kuttet eller oppviklet.**
- ▶ **Bruk alltid sikkerhetshansker når du arbeider med hageredskapet eller utfører vedlikeholds-/rengjøringsarbeider.**

Ved normal bruk og justering iht. anvisningene har skjærevalsen **16** og trykkplaten **15** en levetid på flere år.

Utfør demontering, rengjøring eller utskifting av trykkplaten **15** på følgende måte:

1. Fjern skruen på trykkplaten helt som vist på bildet.
2. Løft trykkplaten **15** ut med en skrutekey.

Sammenbyggingen utføres i omvendt rekkefølge, og trykkplaten **15** må deretter justeres (se «Justering av trykkplaten (se bilde H)»).

Etter arbeid/opbevaring

Kompostkvernen må ikke rengjøres med høytrykkspyler eller med rennende vann.

Hageredskapetets utvendige deler må rengjøres grundig med en myk børste og en klut. Ikke bruk vann og løse- eller polermidler. Fjern alle gressrester og avleiringer, særlig fra ventilasjonsåpningene **3**.

Hageredskapet må oppbevares på et tørt sted. Sett ikke andre gjenstander på maskinen.

Ledningen kan, som vist, oppbevares i kompostkvernen (kun UK) (se bilde K).

Kompostkvernen kan, iht. bilde B, lagres etter demontering av påfyllingstrakten (se også «Montering av påfyllingstrakten (se bildene E–F)»).

Kundeservice og kunderådgivning

Kundeservice hjelper deg ved spørsmål om reparasjon og vedlikehold av produktet ditt og reservedelene. Deltegninger og informasjon om reservedeler finner du også under:

www.bosch-garden.com

Bosch-kundeservice er gjerne til hjelp ved spørsmål om kjøp, bruk og innstilling av produkter og tilbehør.

Norsk

Robert Bosch AS
Postboks 350
1402 Ski
Tel.: (+47) 64 87 89 50
Faks: (+47) 64 87 89 55

Deponering

Hageredskaper, tilbehøret og emballasjen må leveres inn til miljøvennlig gjenvinning.

Hageredskaper må ikke kastes i vanlig søppel!

Kun for EU-land:



Jf. det europeiske direktivet 2002/96/EF vedr. gamle elektriske og elektroniske apparater og tilpassingen til nasjonale lover må gamle elektriske og elektroniske maskiner som ikke lenger kan brukes samles inn og leveres inn til en miljøvennlig resirkulering.

Retten til endringer forbeholdes.

Turvallisuusohjeita

Huomio: Lue käyttöohje huolellisesti. Tutustu käyttöelementteihin ja laitteen oikeaan käyttöön. Säilytä käyttöohje huolellisesti myöhempää käyttöä varten. Pyydä käytännön esittely ennen ensimmäistä käyttöönottoa.

Puutarhalaitteessa olevien tunnuskuvienv selvitys



Yleiset varoitusohjeet.



Lue käyttöohje huolellisesti.



Ennen leikkuumeکانismiin kohdistuvia töitä tulee pysäyttää laite ja vetää pistotulppa irti pistorasiasta. Jos verkkojohto vahingoittuu tai katkeaa työn aikana, johtoa ei saa koskettaa, vaan kyseisen virtapiiriin sulake on välittömästi laukaistava. Älä koskaan käytä laitetta, jonka verkkojohto on viallinen.



Käytä aina suojakäsineitä, tukevia jalkineita ja pitkälahkeisia housuja.



Pyörivä leikkuuterä muodostaa vaaran. Älä pane kättä tai jalkaa aukkoihin laitteen ollessa käynnissä.



Varmista, että sivulle sinkoutuvat vieraat esineet eivät loukkaa lähellä seisovia ihmisiä.



Pidä lähistöllä olevat henkilöt turvallisella etäisyydellä puutarhalaitteesta.



Odota, että koneen kaikki osat ovat pysähtyneet täysin, ennen kuin kosketat niitä.



Käytä suojalaseja.



Käytä kuulonsuojainta.



Älä käytä puutarhalaitetta sateessa äläkä aseta sitä alttiiksi sateelle.



Älä koskaan seiso keräilyssäiliön päällä.

Käyttö

- ▶ **Älä käytön aikana tartu täyttösuppiloon 8. Poiskytkennän jälkeen laite käy vielä muutaman sekunnin ajan.**
- ▶ Älä koskaan anna lasten tai henkilöiden, jotka eivät ole tutustuneet näihin ohjeisiin käyttää puutarhalaitetta. Kansalliset säännökset saattavat määrätä käyttäjän alaikärajan. Säilytä puutarhalaitte lasten ulottumattomissa, kun sitä ei käytetä.
- ▶ Tätä puutarhalaitetta eivät saa käyttää henkilöt (lapset mukaan lukien), joilla on rajalliset fyysiset, aistilliset tai henkiset kyvyt tai puuttuva kokemus ja/tai puuttuva tieto paitsi, jos he ovat turvallisuudesta vastaavan henkilön valvonnassa tai saamassa häneltä ohjeita puutarhalaitteen oikeasta käytöstä.
- ▶ Lapsia tulisi valvoa varmistaakseen, etteivät leiki puutarhalaitteen kanssa.
- ▶ Ennen käynnistämistä tulee laite asentaa oheisen ohjeen mukaisesti.
- ▶ Turvallisuuden parantamiseksi suositellaan käyttämään FI-kytkintä (RCD), jonka vikavirta on korkeintaan 30 mA. Tätä FI-kytkintä tulisi tarkistaa ennen jokaista käyttöä.
- ▶ Käytä ainoastaan ulkokäyttöön hyväksytyä roiskevesisuojuuttua jatkojohtoa.
- ▶ Älä tartu pistotulppaan tai pistorasiaan märillä käsillä.
- ▶ Verkkojohtoon tai jatkojohtoon yli ei saa ajaa, niitä ei saa litistää eikä murtaa, koska ne saattavat vahingoittua. Suojaa johtoa kuumuudelta, öljyltä ja teräviltä reunoilta.
- ▶ Käytön aikana ei ympäristössä 3 m säteellä saa olla muita ihmisiä tai eläimiä. Käyttäjällä on vastuu ulkopuoliseen henkilöön nähden.
- ▶ Bosch voi taata laitteen moitteettoman toiminnan ainoastaan, jos käytät tälle laitteelle tarkoitettuja alkuperäisiä lisätarvikkeita.
- ▶ Tutustu käyttöohjeeseen, ennen kuin yrität käyttää tätä laitetta.
- ▶ Älä käytä löysiä työvaatteita, riipuksia tai solmioita.
- ▶ Käytä laitetta avoimella paikalla, kovalla tasisella alustalla, (esim. ei liian lähellä seinää tai kiinteitä esineitä).
- ▶ Älä käytä laitetta kivetyllä tai soraisella alustalla. Ulossinkoutuva aines voi aiheuttaa loukkaantumisia.
- ▶ Tarkista ennen käyttöönottoa, että kaikki ruuvit, mutterit ja muut kiinnitysosat ovat hyvin kiristettyjä sekä varolaitteiden ja suojusten oikea sijoitus. Korvaa varoitus- ja ohjekilvet, jotka ovat vaurioituneet tai joita ei pysty lukemaan.
- ▶ Varmista ennen käynnistystä, että täyttösuppilo on tyhjä.
- ▶ Pidä kasvot ja keho etäällä täyttöaukosta.
- ▶ Estä käsien, muitten kehonosien tai vaatteiden joutumista täyttösuppiloon, poistoaukkoon tai lähelle liikkuvia osia.
- ▶ Huolehdi aina tasapainoisesta ja tukevasta seisoma-asennosta. Älä kumarru liian kauas eteen. Älä täytön aikana seiso laitteen jalkaa korkeammalla.
- ▶ Pysy puutarhalaitteen kanssa työskentelyn aikana etäällä laitteen poistovyöhykkeestä.
- ▶ Tarkista hyvin huolellisesti, ettei metalliosia, kiviä, pulloja, purkkeja tai muita vieraita esineitä ole silputtavan aineksen joukossa.
- ▶ Jos leikkuumeکانismi osuu johonkin vieraaseen esineeseen, tai laitteesta kuuluu epätavallista ääntä tai se alkaa tärinä, laite on välittömästi sammutettava leikkuukoneiston pysäyttämiseksi. Irrota pistotulppa pistorasiasta ja toimi seuraavasti:
 - Tutki vauriot.
 - Vaihda tai korjaa kaikki vioittuneet osat.
 - Tarkista onko löysiä osia ja kiristä ne tarvittaessa.

- ▶ Älä koeta korjata puutarhalaitetta, ellei siinä ole siihen tarvittavaa koulutusta.
- ▶ Varmista, ettei silputtava aines tuki poistovyöhykettä, tämä estää syöttöä ja saattaa johtaa takaiskuun täyttösuppilossa.
- ▶ Jos laite tukkeutuu, tulee se pysäyttää ja odottaa, kunnes leikkuukoneisto pysähtyy. Irrota pistotulppa pistorasiasta, ennen kuin poistat silputtavaa tavaraa laitteesta.
- ▶ Tarkista, että suojukset ja suojalaitteet ovat kunnossa ja oikein asennettu. Suorita mahdolliset huolto- ja korjaustyöt ennen käyttöä.
- ▶ Älä yritä muuttaa moottorin kiertosuuntaa. Ota yhteys Bosch-asiakaspalveluun, jos siinä on ongelmia laitteen kanssa.
- ▶ Pidä tuuletusaukot puhtaina leikkuujään-
nöksistä ja muista karstoittumista, moottorin vaurioitumisen tai mahdollisen tulipalon estämiseksi.
- ▶ Älä koskaan nosta tai kanna puutarhalaitetta moottorin käydessä.
- ▶ Pysäytä laite, odota, kunnes leikkuukoneisto pysähtyy ja irrota pistotulppa pistorasiasta aina, kun poistut työkohteesta.
- ▶ Älä kallista laitetta käytön aikana.
- ▶ Älä jätä laitetta sateeseen. Säilytä laite vain kuivassa tilassa.

Huolto ja varastointi

- ▶ Kun laite poistetaan käytöstä huollon, tarkistuksen, säilytyksen tai lisätarvikkeen vaihdon takia, pysäytä se, irrota pistotulppa pistorasiasta ja anna laitteen jäähtyä. Varmista ennen jokaista tarkistusta tai säätöä yms., että kaikki liikkuvat osat ovat pysähtyneet.
- ▶ Hoida laitetta ja pidä se puhtaana.
- ▶ Tarkista puutarhalaitte ja vaihda varmuuden vuoksi kaikki loppuun kuluneet tai vaurioituneet osat uusiin.
- ▶ Varmista, että vaihto-osat ovat Bosch-tuotantoa.
- ▶ Jos käytät jatkojohtoa, se ei saa olla laitteen verkkojohtoa ohuempi.
- ▶ Tarkista säännöllisesti, ettei verkkojohdossa tai jatkojohdossa ole vaurioita tai ikään-
tymisen merkkejä. Älä käytä laitetta, jos verkkojohto on vaurioitunut.
- ▶ Ota leikkuukoneistoa säädettäessä huomioon, että vaikka moottori on pysähtynyt pakkokatkaisun ansiosta, eikä sitä pysty käynnistämään, leikkuuterä silti voi liikkua, jos moottoria kierretään käsin.
- ▶ Älä missään tapauksessa koeta ohittaa pakkokatkaisua.

Tuotekuvaus



Lue kaikki turvallisuus- ja muut ohjeet. Turvallisuusohjeiden noudattamisen laiminlyönti saattaa johtaa sähköiskuun, tulipaloon ja/tai vakavaan loukkaantumiseen.

Määräyksenmukainen käyttö

Laite on tarkoitettu kuitupitoisen materiaalin ja puujätteen kompostoinnin vaatimaan pienentämiseen koti- ja harrastelijapuutarhassa.

Keräilyssäiliö on tarkoitettu silputun materiaalin keräilyyn sekä täyttösuppilon ja työntimen säilytykseen.

Keräilyssäiliötä ei tulisi käyttää muuhun tarkoitukseen.

Toimitukseen kuuluu

Ota puutarhalaitte varovasti pakkauksesta ja tarkista, että kaikki seuraavat osat löytyvät:

- Eko-silppuri
- Täyttösuppilo
- Työnnin
- Keräilyssäiliö
- Käyttöohje

Jos osia puuttuu tai jo ne ovat vaurioituneet, tulee sinun kääntyä kauppiasi puoleen.

Puutarhalaitte painaa täydellisesti koottuna noin 30,5–31,3 kg. Pyydä tarvittaessa apua puutarhalaitteen ottamiseen pakkauksesta.

Kuvassa olevat osat

Kuvassa olevien osien numerointi viittaa grafiikkasivussa olevaan puutarhalaitteen kuvaan.

- 1 Alusta
- 2 Pistotulppa**
- 3 Tuuletusaukot
- 4 Vihreä painike
- 5 Punainen "STOP"-painike
- 6 Keltainen painike
- 7 Työnnin
- 8 Täyttösuppilo
- 9 Lukkonappi
- 10 Säätönappi
- 11 Keräilyssäiliö
- 12 Sarjanumero
- 13 Leikkuukoneiston suojus
- 14 LED-merkkivalo (vain AXT 23 TC/25 TC)
- 15 Puristuslevy
- 16 Leikkuurumpu
- 17 Kuusiokoloavain*

** maakohtainen

*Kuvassa tai selostuksessa esiintyvä lisätarvike ei kuulu vakiotoimitukseen. Löydät täydellisen tarvikeluettelon tarvikeohjelmastamme.

Tekniset tiedot

Eko-silppuri		AXT 22 D	AXT 25 D	AXT 23 TC	AXT 25 TC
Tuotenumero	3 600 ...	H03 0..	H03 1..	H03 2..	H03 3..
Tehontarve, S 6 (40/60 s) ¹⁾	W	2200	2500	2300	2500
Tehontarve, S 1	W	2000	2300	2100	2300
Tyhjäkäyntikierrosluku	min ⁻¹	40	40	40	40
Leikkuujärjestelmä		Jyrsinterä- mekanismi	Jyrsinterä- mekanismi	"Turbine- Cut"	"Turbine- Cut"
Suurin materiaalin läpimeno	kg/h	180 ²⁾	190 ²⁾	215 ²⁾	230 ²⁾
Suurin oksan läpimitta	mm	38 ²⁾	40 ²⁾	42 ²⁾	45 ²⁾
Keräilyssäiliö	l	53	53	53	53
Paino vastaa EPTA-Procedure 01/2003	kg	31,3	31,3	30,5	30,5
Suojausluokka		⊕ / I	⊕ / I	⊕ / I	⊕ / I

¹⁾Käyttömuoto S 6 (40 %) merkitsee kuormitusprofiilia, joka edellyttää 40 s kuormaa ja 60 s tyhjäkäyntiä. Käytännössä jatkuva käyttö on sallittu.

²⁾Riippuen silputtavan aineksen ominaisuudesta.

Kytöntäpaukumat aiheuttavat lyhytaikaisia jännitepudotuksia. Heikossa sähköverkossa saattaa tämä häiritä muita verkkoon kytkettyjä sähkölaitteita. Verkkoimpedanssin ollessa alle 0,36 ohmia ei häiriöitä ole odotettavissa.

Melu-/tärinä tiedot

Melun mittausarvot on määritetty 2000/14/EY mukaan (1,60 m korkeus, 1 m etäisyys).	3 600 ...	H03 0.. H03 1..	H03 2.. H03 3..
Laitteen tyypillinen A-painotettu melutaso on:			
Äänen painetaso	dB(A)	81	82
Äänen tehotaso	dB(A)	89	90
Epävarmuus K	dB	=3	=2
Käytä kuulonsuojaimia!			

Standardinmukaisuusvakuutus 

	3 600 ...	H03 0.. H03 1..	H03 2.. H03 3..
Vakuutamme yksin vastaavamme siitä, että kohdassa "Tekniset tiedot" selostettu tuote vastaa seuraavia standardeja tai standardeitua asiakirjoja: EN 60335, EN 13683 direktiivien 2004/108/EY, 2006/42/EY, 2000/14/EY määräysten mukaan.			
2000/14/EY: Taattu äänen tehotaso	dB(A)	92	92
Yhteensopivuuden arviointimenetelmä liitteen V mukaan.			

Tuotelaji: 50

Tekninen tiedosto kohdasta:

Bosch Lawn and Garden Ltd., PT-LG/EAE,
Stowmarket, Suffolk IP14 1EY, England

Dr. Egbert Schneider Senior Vice President Engineering
Dr. Eckerhard Strötgen Head of Product Certification

Robert Bosch i.v. *Strötgen*

Robert Bosch GmbH, Power Tools Division
D-70745 Leinfelden-Echterdingen
24.02.2011

Asennus**Turvallisuussyistä**

- **Huom! Pysäytä puutarhalaite ja irrota pistotulppa pistorasiasta ennen huolto- ja puhdistustöitä. Sama sääntö pätee, jos verkkojohto on vaurioitunut, katkennut tai sotkeutunut.**

Varmista verkkojännite: Virtalähteen jännitteen tulee vastata sähkölaitteen tyyppikilvessä

olevia tietoja. 230 V merkittyjä sähkölaitteita voidaan käyttää myös 220 V/240 V verkoissa.

Virtapiiri tulee suojata sulakkeella vähintään:

AXT 22 D/25 D/23 TC/25 TC = 13 A

Jatkojohto, jonka poikkileikkauspinta on liian pieni, aiheuttaa laitteessa huomattavan suorituskyydyn heikkenemisen. 25 m pituuteen asti tarvitaan vähintään 3 x 1,5 mm² poikkileikkauspinta, yli 25 m pituisissa johdoissa, tulee poikkileikkauspinnan olla vähintään 2,5 mm².

- **VAROITUS: Sääntöjenvastaiset jatkojohdot saattavat olla vaarallisia. Jatkojohdon, pistotulpan ja liittimen tulee olla vesitiiviitä ulkokäyttöön hyväksytyä mallia.**

Johdon liitoskohtien tulee olla kuivat eivätkä ne saa maata maassa.

Turvallisuuden parantamiseksi suositellaan käyttämään FI-kytkintä (RCD), jonka vikavirta on korkeintaan 30 mA. Tätä FI-kytkintä tulisi tarkistaa ennen jokaista käyttöä.

Jos liitäntäjohto on vahingoittunut, sen saa korjata vain Bosch-sopimushuolto.

Kaapelikelaa käytettäessä tulee sen olla kokonaan aukirullattu.

Asennus

Ota laite pakkauksesta (katso kuva A–D).

Täyttösuppilon asennus (katso kuvat E–F)

- ❶ Käännä leikkuukoneiston suojus **13** taaksepäin.
- ❷❸ Kiinnitä täyttösuppilo **8** puutarhalaitteeseen ja vapauta sitten leikkuukoneiston suojus **13**.
- ❹ Paina täyttösuppilo **8** alaspäin ja kierrä punaista lukkonuppia **9** myötäpäivään vasteeseen asti, täyttösuppilon **8** lukitsemiseksi; tähän tarvitaan lukkonupin **9** n. 5 täyttä kierrosta.

Käyttö

Käyttöönotto (katso kuva G)

- ▶ **Aseta aina laite tasaiselle, vaakasuoralle alustalla. Älä kallista tai liikuta laitetta käytön aikana.**
- ▶ **Moottori pyörii sammutuksen jälkeen!**

Poista maa juuripaakuista. Vierasesineet, kuten kivet, lasi, metalli, kankaat ja muovi eivät saa joutua täyttösuppilon **8**. Muutoin leikkuurumpu **16** saattaa vaurioitua.

Täyttösuppilon **8** on oltava tyhjä.

Käynnistys

Paina vihreää painiketta **4**.

Poiskytkentä

Paina punaista "Stop"-painiketta **5**.

Uudelleenkäynnistysuoja

Laite pysyy virtakatkoksen jälkeen poiskytkettynä. Energiasyöttöä aktivoitaessa laite ei voi käynnistyä automaattisesti uudelleen.

Kierto taaksepäin

Paina keltaista painiketta **6** ja pidä se painettuna, kiertosuunnan muuttamiseksi.

Leikkuurumpu **16** pyörii vastakkaiseen suuntaan ja vapauttaa täten tukkivan materiaalin.

Ylikuormitusuoja

Liian suuri kuormitus (esim. leikkuurummun tukkeutuminen **16**) johtaa laitteen pysähtymiseen muutaman sekunnin kuluttua. Paina keltaista painiketta **6** ja pidä se painettuna, tukkeutuneen leikkuurummun vapauttamiseksi. Ellei tukkeutuma poistu, tulee puristuslevy **15** irrottaa leikkuukoneistosta.

Säätönuppia **10** tulee tällöin kiertää vähän vastapäivään, kunnes "tukkiva" aines irtoaa. Puristuslevyä **15** täytyy sitten säätää (katso "Puristuslevyn säätö (katso kuva H)").

Työskentelyohjeita

- ▶ **Käytä aina laitteen käydessä suojalaseja, kuulonsuojaimia ja suojakäsineitä.**
- ▶ **Tarkista aina ennen käyttöä, että keräilyssäiliö ja täyttösuppilo on asennettu oikein.**

Laitteessa on tunnistimia. Elleivät keräilyssäiliö **11** ja täyttösuppilo **8** ole oikeassa asennossa, ei laite käynnisty ja kuuluu merkkiäni (mallissa AXT 23 TC/25 TC vilkkuvat lisäksi 2 LEDiä **14**).

Syötä silputtava aines. Leikkuurumpu **16** vetää syötetyn aineksen itsestään silppuriin.

- ▶ **Laitteen ulkopuolelle ulottuva pitkä silputtava aines saattaa piiskata ympäriinsä, kun se vedetään sisään; pidä tämän takia riittävä turvaetäisyys!**

- Syötä kerralla vain niin paljon materiaalia, että täyttösuppilo **8** ei tukkeudu.
- Silppua kuihtunut, kostea ja useita päiviä varastoitu puutarhajäte ja oksia vuorotellen. Tämä estää leikkuurummun **16** tukkeutumisen.
- Älä silppua mitään pehmeää jätettä, jossa ei ole kiinteitä osia, kuten keittiöjätteitä, vaan laita nämä jätteet suoraan kompostiin.
- Varmista, että silputtu aine pääsee putoamaan vapaasti poistokuilusta – Padotusvaara!
- Silputtava aines ei saa peittää tuuletusaukkoja **3**.
- Vältä tukkeutumaa poistokuilussa, koska tämä voi johtaa silputtavan aineksen takaiskuun täyttösuppilossa **8**.

Silppuamisohejeita

Puun lajista, iästä ja kiivuudesta riippuen, voi oksien silppuaminen olla enemmän tai vähemmän vaikeaa.

Parhaan tuloksen saat, kun silppuat tuoreita oksia pian niiden leikkauksen jälkeen.

Pehmeä puutarhajäte tulee silputa pienissä erissä varsinkin, jos silputtava aines on märkää. Tukkeutumia voidaan estää silppuamalla oksia säännöllisesti.

Puristuslevyn säätö (katso kuva H)

Puristuslevy **15** on säädetty tehtaalla, eikä sitä tarvitse säätää ennen ensimmäistä käyttöönottoa.

Puristuslevyn **15** jälkisäätö on tarpeellinen kulumisen takia (esim., jos silputtu aines, kuten oksat jäävät ketjumaisesti kiinni toisiinsa, ja silppuaminen ei toimi moitteettomasti).

Kierrä moottorin pyöriessä eteenpäin (vihreä painike **4**) säätönuppia **10** pienissä askelissa myötäpäivään, kunnes kuuluu kevyt hiomaääni (leikkuurumpu **16** hioo puristuslevyä **15** oikealle etäisyydelle, jolloin muutamia pieniä alumiinilastuja putoaa poistoaukosta).

Tarkista tämä etsimällä katseella lastuja keräilyssäiliössä **11**.

Säädä ainoastaan tarpeellinen määrä, koska puristuslevy **15** muussa tapauksessa kuluu tarpeettomasti.

Vianetsintä

Seuraavassa taulukossa on vikaoireita, mahdolliset syyt sekä oikeat korjaustoimenpiteet siltä varalta, että puutarhalaitteesi joskus ei toimisi moitteettomasti. Ellet näiden avulla pysty paikallistamaan ja korjaamaan vikaa, tulee sinun kääntyä huoltokorjaamosi puoleen.

► **Huom! Pysäytä puutarhalaitte ja irrota pistotulppa pistorasiasta ennen huolto- ja puhdistustöitä. Sama sääntö pätee, jos verkkojohto on vaurioitunut, katkennut tai sotkeutunut.**

Vian oire	Mahdolliset vikälähteet	Korjaus
Puutarhalaitte ei toimi	Keräilyssäiliö on asennettu väärin	Asenna keräilyssäiliö oikein
	Täyttösuppilo on asennettu väärin	Asenna täyttösuppilo oikein
	Pistorasia on viallinen	Käytä toista pistorasiaa
	Jatkojohto on vaurioitunut	Tarkista johto ja vaihda se, jos se on vaurioitunut
	Varoke on lauennut	Vaihda sulake
Merkkiääni kuuluu (mallissa AXT 23 TC/25 TC vilkkuvat lisäksi kaksi LEDiä) ja puutarhalaitte ei käynnisty	Keräilyssäiliö/täyttösuppilo on asennettu väärin	Varmista, että keräilyssäiliö on oikeassa asennossa
		Varmista, että täyttösuppilo on oikeassa paikassa ja lukittuna, punaista lukkonuppia myötäpäivään kiertämällä
Yksi LED vilkkuu (mallissa AXT 23 TC/25 TC)	Ei vikaa; LEDien vilkkuminen on oikein; puutarhalaitte on liitetty virtälähteeseen ja on käyttövalmiina	
Laitte ei vedä silputtavaa ainetta sisään	Silputtava aine on märkää ja pehmeää	Käytä työntä silputtavan aineen työntämiseen puutarhalaitteeseen
	Silputtava aine on juuttunut puutarhalaitteeseen	Poista tukkiva silputtava aine (käytä aina puutarhakäsineitä) Käytä suunnanvaihtonuppia (katso ”Kierto taaksepäin”)
Silputtava aine ei silppuunna kokonaan vaan muodostaa ketjumaisen rakenteen	Puristuslevy täytyy säätää	katso ”Puristuslevyn säätö (katso kuva H)”
Leikkuurummun ja puristuslevyn väliin puristukseen joutunut ainesta ei voi irrottaa suunnanvaihtonuppia käyttämällä	Puristuslevy säädetty väärin	Paina säätönuppi 10 sisään, työnnä kuusiokoloavain 17 (5 mm – ei kuulu toimitukseen) ruuvinkannan aukkoon ja vapauta säätöruuvi ja siten myös puristuslevy kiertämällä ruuvia vastapäivään (katso kuva I) Säädä puristuslevy uudelleen tuoksen poistamisen jälkeen (katso ”Puristuslevyn säätö (katso kuva H)”)

Hoito ja huolto

Huolto ja puhdistus

► **Huom! Pysäytä puutarhalaitte ja irrota pistotulppa pistorasiasta ennen huolto- ja puhdistustöitä. Sama sääntö pätee, jos verkkojohto on vaurioitunut, katkennut tai sotkeutunut.**

► **Käytä aina suojakäsineitä, kun työskentelet puutarhalaitteen kanssa tai aiot tehdä huolto-/puhdistustöitä.**

Ohje: Suorita seuraavat huoltoimenpiteet säännöllisesti, takaaksesi pitkän ja luotettavan käyttöajan.

Tarkista säännöllisesti, ettei puutarhalaitteessa ole ilmeisiä puutteita, kuten löysiä tai vaurioituneita teriä, irtonaisia liitoksia tai kuluneita tahi vaurioituneita osia.

Tarkista, että suojukset ja suojalaitteet ovat kunnossa ja oikein asennettu. Suorita mahdolliset huolto- ja korjaustyöt ennen käyttöä.

Jos puutarhalaitteessa, huolellisesta valmistuksesta ja koestusmenettelystä huolimatta esiintyy vikaa, tulee korjaus antaa Bosch-puutarhalaitteiden sopimushuollon tehtäväksi.

Ilmoita kaikissa kyselyissä ja varaosatilauksissa 10-numeroinen tuotenumero, joka löytyy puutarhalaitteen mallikilvestä.

Puristuslevyn irrotus (katso kuva J)

► **Huom! Pysäytä puutarhalaitte ja irrota pistotulppa pistorasiasta ennen huolto- ja puhdistustöitä. Sama sääntö pätee, jos verkkojohto on vaurioitunut, katkennut tai sotkeutunut.**

► **Käytä aina suojakäsineitä, kun työskentelet puutarhalaitteen kanssa tai aiot tehdä huolto-/puhdistustöitä.**

76 | Suomi

Normaalikäytössä ja tavallisella, ohjeen mukaisella säädöllä kestävä leikkuurumpu **16** ja puristuslevy **15** monta vuotta.

Menettele seuraavasti puristuslevyn **15** irrotuksessa, puhdistuksessa tai vaihdossa:

- 1 2** Poista kuvan osoittamalla tavalla puristuslevyn ruuvi.
- 3** Nosta puristuslevy **15** ulos ruuvitaltan avulla.

Kokoaminen tehdään käänteisessä järjestyksessä, jolloin puristuslevy **15** samalla tulee säätää (katso ”Puristuslevyn säätö (katso kuva H)”).

Työvaiheen jälkeen/säilytys

Silppuria ei saa puhdistaa painepesurilla tai juoksevalla vedellä.

Puhdista puutarhalaite ulkoa huolella pehmeällä harjalla ja rievulla. Älä käytä vettä äläkä liuottimia tai kiillotusaineita. Poista kaikki kiinnittynyt ruoho ja kerrostumat, etenkin tuuletusaukoista **3**.

Säilytä laite vain kuivassa tilassa. Älä koskaan aseta mitään muita esineitä laitteen päälle.

Johto voidaan kuvan osoittamalla tavalla säilyttää silppurissa (vain UK) (katso kuva K).

Silppuri voidaan varastoida kuvan B mukaisesti, kun täyttösuppilo on irrotettu (katso myös ”Täyttösuppilon asennus (katso kuvat E–F)”).

Huolto ja asiakasneuvonta

Huolto vastaa tuotteesi korjausta ja huoltoa sekä varaosia koskeviin kysymyksiin. Räjähdyspiirustuksia ja tietoja varaosista löydät myös osoitteesta:

www.bosch-garden.com

Bosch-asiakasneuvonta auttaa mielellään sinua tuotteiden ja lisätarvikkeiden ostoa, käyttöä ja säätöä koskevissa kysymyksissä.

Suomi

Robert Bosch Oy
Bosch-keskushuolto
Pakkalantie 21 A
01510 Vantaa
Puh.: 0800 98044
Faksi: +358 102 961 838
www.bosch.fi

Hävitys

Toimita puutarhalaitteet, lisätarvikkeet ja pakkausmateriaali ympäristöystävälliseen jätteen kierrätykseen.

Älä heitä puutarhalaitteita talousjätteisiin!

Vain EU-maita varten:



Eurooppalaisen vanhoja sähkö- ja elektroniikkalaitteita koskevan direktiivin 2002/96/EY ja sen kansallisten lakien muunnosten mukaan, tulee käyttökelpottomat sähkö- ja elektroniikkalaitteet kerätä erikseen ja toimittaa ympäristöystävälliseen uusiokäyttöön.

Oikeus teknisiin muutoksiin pidätetään.

Υποδείξεις ασφαλείας

Προσοχή: Διαβάστε προσεκτικά αυτές τις οδηγίες χειρισμού. Να εξοικειωθείτε με τα στοιχεία χειρισμού και την κανονική χρήση του μηχανήματος κήπου. Φυλάξτε τις οδηγίες χειρισμού σε ένα ασφαλές μέρος για κάθε ενδεχόμενη μελλοντική χρήση. Πριν την πρώτη χρήση ζητήστε να σας δείξουν πως λειτουργεί το μηχάνημα κήπου στην πράξη.

Ερμηνεία των συμβόλων επάνω στο μηχάνημα κήπου



Υπόδειξη κινδύνου, γενικά.



Διαβάστε όλες τις οδηγίες χειρισμού.



Να βγάζετε το φις από την πρίζα πριν διεξάγετε κάποια εργασία στο μηχανισμό κοπής. Σε περίπτωση που κατά τη διάρκεια της εργασίας σας το ηλεκτρικό καλώδιο υποστεί ζημιά ή κοπεί, τότε να μην το αγγίξετε αλλά να απενεργοποιήσετε αμέσως την ασφάλεια του αντίστοιχου ηλεκτρικού κυκλώματος. Μην χρησιμοποιήσετε ποτέ το μηχάνημα με ένα χαλασμένο καλώδιο.



Να φοράτε προστατευτικά γάντια, ανθεκτικά παπούτσια και μακρύ παντελόνι.



Κίνδυνος από το περιστρεφόμενο μαχαίρι. Μη βάζετε τα χέρια ή/και τα πόδια σας στο άνοιγμα όταν το μηχάνημα κήπου εργάζεται.



Φροντίστε να μην διατρέχουν κίνδυνο τραυματισμού από εκσφενδονιζόμενα ξένα σώματα τυχόν παρευρισκόμενα άτομα.



Να κρατάτε τυχόν παρευρισκόμενα άτομα σε ασφαλή απόσταση από το μηχάνημα κήπου.



Περιμένετε να ακινητοποιηθούν όλα τα εξαρτήματα του μηχανήματος κήπου πριν τα αγγίξετε.



Φορέστε προστατευτικά γυαλιά.



Να φοράτε ωτασπίδες.



Να μη χρησιμοποιείτε το μηχάνημα κήπου υπό βροχή ούτε να το εκθέτετε στη βροχή.



Μην στέκεστε επάνω στο κουτί συλλογής.

Χειρισμός

- ▶ Όταν το μηχάνημα λειτουργεί μην βάλετε τα χέρια σας στη χοάνη πλήρωσης 8. Μετά την απενεργοποίησή του το μηχάνημα κήπου συνεχίζει να κινείται ακόμη για μερικά δευτερόλεπτα.
- ▶ Να μην επιτρέψετε ποτέ σε παιδιά ή σε άτομα που δεν είναι εξοικειωμένα με τις παρούσες οδηγίες να χρησιμοποιήσουν το

μηχάνημα κήπου. Εθνικές διατάξεις μπορεί να περιορίζουν ενδεχομένως την ηλικία του χειριστή. Να διαφυλάγετε/αποθηκεύετε το μηχάνημα κήπου απρόσιτο στα παιδιά όταν δεν το χρησιμοποιείτε.

- ▶ Αυτό το μηχάνημα κήπου δεν προορίζεται για χρήση από πρόσωπα (συμπεριλαμβανομένων και των παιδιών) με περιορισμένες φυσικές, αισθητήριες ή πνευματικές ικανότητες ή με ελλιπή εμπειρία ή/και ελλιπείς γνώσεις, εκτός αν εποπτεύονται από ένα αρμόδιο για την ασφάλειά τους πρόσωπο ή παίρνουν οδηγίες από το άτομο αυτό, πως πρέπει να χειρίζονται το μηχάνημα κήπου. Τα παιδιά θα πρέπει να επιτηρούνται για να εξασφαλιστεί ότι δεν θα παίξουν με το μηχάνημα κήπου.
- ▶ Το μηχάνημα κήπου, πριν τεθεί σε λειτουργία, πρέπει να είναι συναρμολογημένο σύμφωνα με τις συνημμένες οδηγίες.
- ▶ Για να αυξήσετε την προστασία σας συνιστάμε τη χρήση ενός αυτόματου διακόπτη διαρροής διακόπτης (FI/RCD) 30 mA. Να ελέγχετε αυτόν το διακόπτη πριν από κάθε χρήση του μηχανήματος κήπου.
- ▶ Να χρησιμοποιείτε μόνο καλώδια επιμήκυνσης (μπαλαντέζες) που είναι εγκεκριμένα για εξωτερικούς χώρους και αντέχουν στον ψεκασμό με νερό.
- ▶ Μην πιάσετε το φις ή/και την πρίζα με υγρά χέρια.
- ▶ Να μην ζουλίσετε και να μην τραβάτε με δύναμη το ηλεκτρικό καλώδιο και το καλώδιο επιμήκυνσης και να μην περνάτε με το μηχάνημα κήπου πάνω απ' αυτά, επειδή αυτά μπορεί να υποστούν ζημιά. Να προστατεύετε το καλώδιο από υπερβολική ζέστη, λάδια και κοφτερές ακμές.
- ▶ Όταν το μηχάνημα κήπου λειτουργεί δεν επιτρέπεται να παρευρίσκονται άλλα άτομα ή ζώα σε ακτίνα 3 μέτρων. Στην περιοχή εργασίας ο χειριστής φέρει την ευθύνη για τυχόν παρευρισκόμενα τρίτα άτομα.
- ▶ Η Bosch μπορεί να εγγυηθεί την άριστη λειτουργία του μηχανήματος κήπου αποκλειστικά και μόνο σε συνδυασμό με γνήσια εξαρτήματα.
- ▶ Να εξοικειωθείτε με τις οδηγίες χειρισμού πριν προσπαθήσετε να εργαστείτε με το μηχάνημα κήπου.
- ▶ Να μην φοράτε φαρδιά ρούχα, κορδέλες ή γραβάτες.
- ▶ Να εργάζεστε με το μηχάνημα κήπου μόνο σε ελεύθερους χώρους (π. χ. όχι πολύ κοντά σε τοίχους ή αλλά σταθερά αντικείμενα) με σταθερό, επίπεδο υπόστρωμα.
- ▶ Μη χρησιμοποιείτε το μηχάνημα κήπου επάνω σε λιθόστρωτο ή χαλικώδες υπόστρωμα. Το απορριπτόμενο υλικό μπορεί να προκαλέσει τραυματισμούς.
- ▶ Πριν χρησιμοποιήσετε το μηχάνημα κήπου να βεβαιώνετε ότι έχουν σφιχτεί ασφαλώς και στη σωστή θέση όλες οι βίδες, τα παξιμάδια, οι προστατευτικές διατάξεις και οι θωρακίσεις. Να αντικαταστήτε τυχόν χαλασμένες ή προειδοποιητικές πινακίδες και πινακίδες υποδείξεων.

78 | Ελληνικά

- ▶ Πριν την εκκίνηση να βεβαιώνετε ότι η χοάνη πλήρωσης είναι ελεύθερη.
- ▶ Να κρατάτε το πρόσωπό σας και το σώμα σας μακριά από τη χοάνη πλήρωσης.
- ▶ Να φροντίζετε πάντοτε να μην καταλήγουν τα χέρια σας ή άλλα μέλη του σώματός σας ή τα ρούχα σας μέσα στη χοάνη πλήρωσης καθώς ή/και να μην πλησιάζουν στα κινούμενα εξαρτήματα.
- ▶ Να διατηρείτε πάντοτε την ισορροπία σας και να παίρνετε πάντοτε μια ασφαλή στάση. Να μην σκύβετε πολύ προς τα εμπρός. Όταν γεμίζετε να μην στέκεστε πιο ψηλά από το πόδι του μηχανήματος κήπου.
- ▶ Όταν εργάζεστε με το μηχανήμα κήπου κήπου να κρατάτε απόσταση από τη ζώνη απόρριψης.
- ▶ Όταν βάζετε το υπό τεμαχισμό υλικό στο μηχανήμα να προσέχετε επιμελώς να μην περιέχει μεταλλικά μικροαντικείμενα, μπουκάλια, κουτιά ή άλλα ξένα αντικείμενα.
- ▶ Όταν ο μηχανισμός κοπής προσκρούσει σε κάποιο ξένο αντικείμενο, ή το μηχανήμα παράγει ασυνήθιστους θορύβους καθώς και όταν αρχίσει να δονείται, τότε θέστε το μηχανήμα κήπου αμέσως εκτός λειτουργίας για να ακινητοποιηθεί ο μηχανισμός κοπής. Βγάλτε το φιν από την πρίζα και στη συνέχεια ενεργήστε ως εξής:
 - Επιθεωρήστε τη ζημιά.
 - Αντικαταστήστε τα χαλασμένα εξαρτήματα ή επισκευάστε τα.
 - Ελέγξτε μήπως υπάρχουν χαλαρά εξαρτήματα και αν ναι, σφίξτε τα.
- ▶ Μην προσπαθήσετε ποτέ να επισκευάσετε το μηχανήμα κήπου, εκτός αν διαθέτετε την απαραίτητη εκπαίδευση.
- ▶ Φροντίζετε το υπό κατεργασία υλικό να μην συσσωρεύεται στη ζώνη απόρριψης για να μην εμποδίζει την προώθηση καθώς και για να μην οδηγήσει σε κλότσημα μέσα στη χοάνη πλήρωσης.
- ▶ Όταν το μηχανήμα κήπου φράξει, θέστε το εκτός λειτουργίας και περιμένετε να ακινητοποιηθεί ο μηχανισμός κοπής. Βγάλτε το φιν από την πρίζα πριν ελευθερώσετε το μηχανήμα κήπου από το υπό τεμαχισμό υλικό.
- ▶ Να ελέγχετε, αν οι καλύπτρες και οι προστατευτικές διατάξεις είναι σώες καθώς και αν είναι σωστά τοποθετημένες. Αν χρειαστεί, διεξάγετε τυχόν απαραίτητες εργασίες συντήρησης ή/και επισκευής.
- ▶ Μην προσπαθήσετε να μεταβάλλετε τη ρύθμιση των στροφών του κινητήρα. Αν υπάρχει κάποιο πρόβλημα απευθυνθείτε στο Service της Bosch.
- ▶ Να διατηρείτε τις σχισμές αερισμού καθαρές από τα διάφορα κατάλοιπα και από τυχόν άλλα κολλημένα υλικά για να μην υποστεί βλάβη ο κινητήρας και για να αποφευχθεί ο κίνδυνος πυρκαγιάς.
- ▶ Μην ανασηκώσετε και μη μεταφέρετε ποτέ το μηχανήμα κήπου όταν ο κινητήρας του λειτουργεί.
- ▶ Να θέτετε το μηχανήμα εκτός λειτουργίας, να περιμένετε να ακινητοποιηθεί ο μηχανισμός κοπής και να βγάξετε το φιν από την πρίζα πριν εγκαταλείψετε την περιοχή εργασίας.

- ▶ Να μην γέρνετε το μηχανήμα κήπου όταν αυτό λειτουργεί.
- ▶ Να μην εκθέτετε το μηχανήμα στη βροχή. Να το διαφυλάγετε πάντοτε σε ένα στεγνό χώρο.

Συντήρηση και αποθήκευση

- ▶ Όταν το μηχανήμα πρέπει να τεθεί εκτός λειτουργίας για να συντηρηθεί, να ελεγχθεί ή για να αντικατασταθεί κάποιο εξάρτημά του, τότε απενεργοποιήστε το, βγάλτε το φιν από την πρίζα και αφήστε το να κρυώσει. Πριν από κάθε επιθεώρηση ή ρύθμιση να βεβαιώνετε ότι έχουν ακινητοποιηθεί όλα τα κινητά εξαρτήματα.
- ▶ Να περιποιείστε το μηχανήμα κήπου και να το διατηρείτε καθαρό.
- ▶ Να ελέγχετε το μηχανήμα κήπου και για λόγους ασφαλείας να αντικαθιστάτε τυχόν φθαρμένα ή/και χαλασμένα εξαρτήματα.
- ▶ Να βεβαιώνετε ότι τα ανταλλακτικά προέρχονται από την Bosch.
- ▶ Σε περίπτωση που πρέπει χρησιμοποιήσετε ένα καλώδιο επιμήκυνσης τότε αυτό δεν επιτρέπεται να είναι πιο αδύνατο από το ηλεκτρικό καλώδιο του μηχανήματος κήπου.
- ▶ Να ελέγχετε τακτικά τους τροφοδοτικούς αγωγούς και το καλώδιο επιμήκυνσης μήπως παρουσιάζουν ζημιές ή σημεία γήρανσης. Μην χρησιμοποιήσετε το μηχανήμα κήπου όταν τα καλώδια είναι χαλασμένα.
- ▶ Όταν ρυθμίζετε το μηχανισμό κοπής δεν πρέπει να ξεχνάτε ποτέ, ότι η τροφοδοσία του κινητήρα με τάση έχει μεν διακοπή και ο κινητήρας είναι απενεργοποιημένος χάρη στην υποχρεωτική απόζευξη, πλην, όμως, ο μηχανισμός κοπής κινείται όταν ο κινητήρας γυριστεί με το χέρι.
- ▶ Μην προσπαθήσετε ποτέ να απενεργοποιήσετε την υποχρεωτική απόζευξη.

Περιγραφή του προϊόντος και της ισχύος του

Διαβάστε όλες τις υποδείξεις ασφαλείας και τις οδηγίες. Αμέλειες κατά την τήρηση των υποδείξεων ασφαλείας και των οδηγιών μπορεί να προκαλέσουν ηλεκτροπληξία, πυρκαγιά ή/και σοβαρούς τραυματισμούς.

Χρήση σύμφωνα με τον προορισμό

Το μηχανήμα κήπου προορίζεται για τον τεμαχισμό ινωδών και ξυλοειδών απορριμμάτων από ιδιωτικούς κήπους και κήπους χόμπι με στόχο τη λιπασματοποίησή τους.

Το κουτί συλλογής προορίζεται για τη συλλογή του τεμαχισμένου υλικού καθώς και για την υποδοχή και τη διαφύλαξη της χοάνης πλήρωσης και του ωθητήρα.

Το κουτί συλλογής δεν πρέπει να χρησιμοποιείται για άλλους σκοπούς.

Περιεχόμενο συσκευασίας

Βγάλτε το μηχάνημα κήπου προσεκτικά από τη συσκευασία και ελέγξτε, αν παραλάβετε όλα τα επόμενα τμήματα:

- Σιωπηλός κλαδοτεμαχιστής
- Χοάνη πλήρωσης
- Ωθητήρας
- Κουτί συλλογής
- Οδηγίες χειρισμού

Σε περίπτωση που λείπουν ή έχουν υποστεί ζημιά κάποια εξαρτήματα, τότε σας παρακαλούμε να απευθυνθείτε στον έμπορό σας.

Το κομπλέ συναρμολογημένο μηχάνημα κήπου ζυγίζει περίπου 30,5–31,3 kg. Ζητήστε ενδεχομένως βοήθεια για να βγάλετε το μηχάνημα κήπου από τη συσκευασία.

Απεικονιζόμενα στοιχεία

Η αριθμοδότηση των απεικονιζόμενων στοιχείων βασίζεται στην απεικόνιση του μηχανήματος κήπου στη σελίδα με τα γραφικά.

1 Σασί

- 2 Φις δικτύου**
- 3 Σχισμές αερισμού
- 4 Πράσινο πλήκτρο
- 5 Κόκκινο πλήκτρο «Stopp»
- 6 Κίτρινο πλήκτρο
- 7 Ωθητήρας
- 8 Χοάνη πλήρωσης
- 9 Κουμπί ακινητοποίησης
- 10 Κουμπί ρύθμισης
- 11 Κουτί συλλογής
- 12 Αριθμός σειράς
- 13 Καπάκι μηχανισμού κοπής
- 14 Ένδειξη με φωτοδίοδο (μόνο στον AXT 23 TC/25 TC)
- 15 Πλάκα πίεσης
- 16 Κύλινδρος κοπής
- 17 Κλειδί εσωτερικού εξαγώνου*

** ανάλογα με την εκάστοτε χώρα

* Εξαρτήματα που απεικονίζονται ή περιγράφονται δεν περιέχονται στη στάνταρ συσκευασία. Για τον πλήρη κατάλογο εξαρτημάτων κοιτά το πρόγραμμα εξαρτημάτων.

Τεχνικά χαρακτηριστικά

Σιωπηλός κλαδοτεμαχιστής		AXT 22 D	AXT 25 D	AXT 23 TC	AXT 25 TC
Αριθμός ευρετηρίου	3 600 ...	H03 0..	H03 1..	H03 2..	H03 3..
Κατανάλωση ενέργειας, S 6 (40/60 s) ¹⁾	W	2200	2500	2300	2500
Κατανάλωση ενέργειας, S 1	W	2000	2300	2100	2300
Αριθμός στροφών χωρίς φορτίο	min ⁻¹	40	40	40	40
Σύστημα κοπής		Κύλινδρος φρεζαρίσματος	Κύλινδρος φρεζαρίσματος	«Turbine-Cut»	«Turbine-Cut»
Μέγ. ικανότητα κατεργασίας υλικού	kg/h	180 ²⁾	190 ²⁾	215 ²⁾	230 ²⁾
Μέγ. διάμετρος κλαδιού	mm	38 ²⁾	40 ²⁾	42 ²⁾	45 ²⁾
Κουτί συλλογής	l	53	53	53	53
Βάρος σύμφωνα με EPTA-Procedure 01/2003	kg	31,3	31,3	30,5	30,5
Κατηγορία μόνωσης		⊕ / I	⊕ / I	⊕ / I	⊕ / I

¹⁾ Σαν τρόπος λειτουργίας S 6 (40 %) χαρακτηρίζεται ένα προφίλ επιβάρυνσης αποτελούμενο από 40 s λειτουργία υπό φορτίο και 60 s λειτουργία χωρίς φορτίο. Στην πράξη, όμως, επιτρέπεται η διαρκής λειτουργία.

²⁾ Ανάλογα με το είδος του υπό τεμαχισμό υλικού.

Οι ζεύξεις/αποζεύξεις προκαλούν σύντομες πτώσεις της τάσης. Υπό δυσμενείς συνθήκες στο ηλεκτρικό δίκτυο μπορεί να επηρεαστούν αρνητικά άλλες ηλεκτρικές συσκευές. Σε περίπτωση που η σύνθετη αντίσταση δικτύου είναι μικρότερη από 0,36 Ohm δεν αναμένονται παρεμβολές.

Πληροφορίες για θόρυβο και δονήσεις

Οι τιμές μέτρησης του θορύβου εξακριβώθηκαν κατά 2000/14/EK (ύψος 1,60 m, απόσταση 1 m).	3 600 ...	H03 0.. H03 1..	H03 2.. H03 3..
Η χαρακτηριστική στάθμη θορύβου του μηχανήματος κήπου εξακριβώθηκε σύμφωνα με την καμπύλη A και ανέρχεται σε:			
Στάθμη ακουστικής πίεσης	dB(A)	81	82
Στάθμη ακουστικής ισχύος	dB(A)	89	90
Ανασφάλεια μέτρησης K	dB	=3	=2
Φοράτε ωτασπίδες!			

Δήλωση συμβατότητας **CE**

	3 600 ...	H03 0.. H03 1..	H03 2.. H03 3..
Δηλώνουμε υπευθύνως ότι το προϊόν που περιγράφεται στα «Τεχνικά χαρακτηριστικά» εκπληρώνει τους εξής κανονισμούς ή κατασκευαστικές συστάσεις: EN 60335, EN 13683 σύμφωνα με τις διατάξεις των οδηγιών 2004/108/EK, 2006/42/EK, 2000/14/EK. 2000/14/EK: Εγγυόμαστε στάθμη ακουστικής ισχύος	dB(A)	92	92
Διαδικασία αξιολόγησης της Δήλωσης συμβατότητας σύμφωνα με το παράρτημα V.			

Κατηγορία προϊόντος: 50

Τεχνικός φάκελος από:
Bosch Lawn and Garden Ltd., PT-LG/EAE,
Stowmarket, Suffolk IP14 1EY, England

Dr. Egbert Schneider Senior Vice President Engineering
Dr. Eckerhard Strötgen Head of Product Certification

Robert Bosch GmbH *i.v. Strötgen*

Robert Bosch GmbH, Power Tools Division
D-70745 Leinfelden-Echterdingen
24.02.2011

Συναρμολόγηση

Για την ασφάλειά σας

- ▶ **Προσοχή! Θέστε το μηχάνημα κήπου εκτός λειτουργίας και βγάλτε το φως από την πρίζα πριν από οποιαδήποτε εργασία συντήρησης και/ή καθαρισμού. Το ίδιο ισχύει και όταν το ηλεκτρικό καλώδιο χαλάσει, κοπεί ή μπερδευτεί.**

Δώστε προσοχή στην τάση δικτύου: Η τάση της πηγής ρεύματος πρέπει να ταυτίζεται με την τάση που αναγράφεται στην πινακίδα κατασκευαστή του μηχανήματος κήπου. Μηχανήματα κήπου με χαρακτηριστική τάση 230 V μπορούν να χρησιμοποιηθούν και με τάση 220 V/240 V.

Το ηλεκτρικό κύκλωμα πρέπει να είναι ασφαλισμένο ως εξής:

AXT 22 D/25 D/23 TC/25 TC = 13 A

Ένα καλώδιο επιμήκυνσης με πολύ μικρή διατομή αγωγού οδηγεί σε ισχυρή μείωση της αποδοτικότητας του μηχανήματος κήπου. Σε καλώδια μήκος έως 25 m απαιτείται αγωγός με διατομή 3 x 1,5 mm² σε καλώδια μακρύτερα από 25 m ο αγωγός πρέπει να έχει διατομή τουλάχιστο 2,5 mm².

- ▶ **ΠΡΟΣΟΧΗ: Αντικανονικά καλώδια επιμήκυνσης μπορεί να είναι επικίνδυνα. Το καλώδιο επιμήκυνσης, το φως και ο συνδετήρας πρέπει να είναι στεγανά και εγκριμένα για χρήση σε εξωτερικούς χώρους.**

Οι καλωδιακές συνδέσεις πρέπει να είναι στεγνές και να μην αποθέτονται στο δάπεδο.

Για να αυξήσετε την προστασία σας συνιστάμε τη χρήση ενός αυτόματου διακόπτη διαρροής διακόπτης (FI/RCD) 30 mA. Να ελέγχετε αυτόν το διακόπτη πριν από κάθε χρήση του μηχανήματος κήπου.

Η επιδιόρθωση ενός τυχόν χαλασμένου ηλεκτρικού καλωδίου επιτρέπεται να διεξαχθεί μόνο από ένα εξουσιοδοτημένο συνεργείο της Bosch.

Όταν το καλώδιο επιμήκυνσης είναι τυλιγμένο σε τύμπανο πρέπει να το ξετυλίξετε ολόκληρο.

Συναρμολόγηση

Αφαιρέστε το μηχάνημα κήπου από τη συσκευασία (βλέπε εικόνες A–D).

Συναρμολόγηση της χοάνης πλήρωσης (βλέπε εικόνες E–F)

- 1 Μετακινήστε το καπάκι του μηχανισμού κοπής **13** προς τα πίσω.
- 2 3 Αναρτήστε τη χοάνη πλήρωσης **8** στο μηχάνημα κήπου και στη συνέχεια αφήστε ελεύθερο το καπάκι μηχανισμού κοπής **13**.
- 4 Πατήστε τη χοάνη πλήρωσης **8** προς τα κάτω και γυρίστε το κόκκινο κουμπί ακινητοποίησης **9** τέρμα με ωρολογιακή φορά για να ασφαλίσετε τη χοάνη πλήρωσης **8**. Γι' αυτό απαιτούνται περίπου 5 πλήρεις περιστροφές του κουμπιού ακινητοποίησης **9**.

Λειτουργία

Εκκίνηση (βλέπε εικόνα G)

- ▶ **Να τοποθετείτε το μηχάνημα κήπου πάντοτε επάνω σε μια σταθερή επιφάνεια. Να μην γέρνετε και να μην μετακινείτε το μηχάνημα όταν αυτό λειτουργεί.**
- ▶ **Μετά τη θέση εκτός λειτουργίας ο κινητήρας συνεχίζει να κινείται!**

Να βγάξετε τα χώματα από τις ρίζες. Ξένα αντικείμενα όπως πέτρες, γυαλιά, μέταλλα, υφάσματα και πλαστικά υλικά δεν επιτρέπεται να μπαίνουν στη χοάνη πλήρωσης **8**. Διαφορετικά μπορεί να υποστεί ζημιά ο κύλινδρος κοπής **16**.

Η χοάνη πλήρωσης **8** πρέπει να είναι άδεια.

Θέση σε λειτουργία

Πατήστε το πράσινο πλήκτρο **4**.

Θέση εκτός λειτουργίας

Πατήστε το κόκκινο πλήκτρο «Stopp» **5**.

Προστασία από αθέλητη επανεκκίνηση

Σε περίπτωση διακοπής του ηλεκτρικού ρεύματος το μηχάνημα απενεργοποιείται. Όταν το ρεύμα επανέλθει το μηχάνημα κήπου δεν μπαίνει αυτόματα σε λειτουργία.

Αναστροφή

Πατήστε και κρατήστε πατημένο το κίτρινο πλήκτρο **6** για να αναστρέψετε τη φορά περιστροφής.

Ο κύλινδρος κοπής **16** περιστρέφεται ανάστροφα και απελευθερώνει το μπλοκαρισμένο υλικό.

Προστασία από υπερφόρτιση

Πολύ ισχυρή επιβάρυνση (π. χ. μπλοκάρισμα του κυλίνδρου κοπής **16**) οδηγεί σε ακινητοποίηση του μηχανήματος. Πατήστε και κρατήστε πατημένο το κίτρινο πλήκτρο **6** για να ξεμπλοκάρετε το μηχανισμό κοπής. Όταν ο μηχανισμός κοπής δεν ξεμπλοκάρει πρέπει να αφαιρέσετε την πλάκα πίεσης **15**.

Για να το επιτύχετε αυτό πρέπει να γυρίσετε ελαφρά το κουμπί ρύθμισης **10** με φορά αντίθετη της ωρολογιακής μέχρι να απελευθερωθεί το «μπλοκαρισμένο» υλικό. Η πλάκα πίεσης **15** πρέπει ακολούθως να ρυθμιστεί (βλέπε «Επαναρύθμιση της πλάκας πίεσης (βλέπε εικόνα Η)»).

Υποδείξεις εργασίας

- ▶ Όταν χρησιμοποιείτε το μηχάνημα να φοράτε πάντοτε προστατευτικά γυαλιά, ωτασπίδες και προστατευτικά γάντια.
- ▶ Πριν τη χρήση του μηχανήματος να ελέγχετε πάντοτε τη σωστή συναρμολόγηση του κουτιού συλλογής και της χοάνης πλήρωσης.

Το μηχάνημα κήπου διαθέτει αισθητήρες. Σε περίπτωση που το κουτί συλλογής **11** και η χοάνη πλήρωσης **8** δεν έχουν τοποθετηθεί σωστά, τότε το μηχάνημα κήπου δεν παίρνει εμπρός ενώ ταυτόχρονα ακούγεται ένα ηχητικό σήμα (στο AXΤ 23 TC/25 TC αναβοσβήνουν επιπλέον και 2 φωτοδίοδοι **14**).

Να εισάγετε προσεκτικά το υπό τεμαχισμό υλικό. Το εισαχθέν υλικό έλκεται αυτόματα από το κύλινδρο κοπής **16**.

- ▶ Μακρύ υπό τεμαχισμό υλικό που προεξέχει από το μηχάνημα κήπου μπορεί, όταν τραβιέται, να ταλαντευτεί με ορμή. Γι' αυτό να κρατάτε επαρκή απόσταση ασφαλείας!

- Να εισάγετε πάντοτε τόσο υλικό, όσο χρειάζεται για να μη φράζει η χοάνη πλήρωσης **8**.
- Να τεμαχίζετε εναλλάξ μαραμένα, υγρά και ήδη πολλές μέρες συσσωρευμένα κηπουρικά απορρίμματα και κλαδιά. Έτσι εμποδίζεται το μπλοκάρισμα του κυλίνδρου κοπής **16**.

- Να μην τεμαχίζετε μαλακά, μη στερεά απορρίμματα, π. χ. απορρίμματα κουζίνας, αλλά να τα λιπασματοποιείτε αμέσως.
- Φροντίζετε, το τεμαχισμένο υλικό να μπορεί να πέφτει ελεύθερα από τη σήραγγα απόρριψης – κίνδυνος αναστροφής!
- Το τεμαχισμένο υλικό δεν επιτρέπεται να σκεπάζει τις σχισμές αερισμού **3**.
- Να αποφεύγετε τα μπλοκαρίσματα μέσα στη σήραγγα απόρριψης, επειδή αυτά μπορεί να οδηγήσουν σε κλοστήματα του υπό τεμαχισμό υλικού στη χοάνη πλήρωσης **8**.

Υποδείξεις για τον τεμαχισμό

Ο τεμαχισμός των κλαδιών εξαρτάται από το είδος, την ηλικία και την ξηρότητα του ξύλου.

Άριστα αποτελέσματα επιτυγχάνετε όταν τεμαχίζετε φρέσκα κλαδιά, λίγο μετά από την κοπή τους.

Μαλακά κηπουρικά απορρίμματα θα πρέπει να τεμαχίζονται σε μικρές ποσότητες, ιδιαίτερα όταν το υπό κοπή υλικό είναι υγρό. Τυχόν μπλοκαρίσματα μπορούν να αποφευχθούν όταν ενδιάμεσα τεμαχίζετε και κλαδιά.

Επαναρύθμιση της πλάκας πίεσης (βλέπε εικόνα Η)

Η πλάκα πίεσης **15** έχει ρυθμιστεί από τον κατασκευαστή και πριν την πρώτη εκκίνηση δεν χρειάζεται να την ρυθμίσετε.

Με την πάροδο του χρόνου η πλάκα πίεσης **15** φθίρεται και πρέπει να επαναρυθμίζεται, (π. χ. όταν το υπό τεμαχισμό υλικό, όπως κλαδιά, σχηματίζει αλυσίδα και δεν μπορεί να τεμαχιστεί επαρκώς).

Όταν ο κινητήρας κινείται προς τα εμπρός (πράσινο πλήκτρο **4**) γυρίστε το κουμπί ρύθμισης **10** βαθμηδόν με ωρολογιακή φορά μέχρι να ακούσετε έναν ελαφρό θόρυβο τροχίσματος. Ο κύλινδρος κοπής **16** τροχίζει την πλάκα πίεσης **15** μέχρι να επιτευχθεί η σωστή απόσταση. Παράλληλα, από το άνοιγμα απόρριψης εξέρχονται μερικά ρινίσματα αλουμινίου.

Να διεξάγετε έναν αντίστοιχο έλεγχο κοιτώντας αν πέφτουν ρινίσματα στο κουτί συλλογής **11**.

Να ρυθμίζετε την πλάκα πίεσης **15** μόνο όσο χρειάζεται. Έτσι την προστατεύετε από περιττή φθορά.

Αναζήτηση σφαλμάτων

Στον παρακάτω πίνακα δείχνονται συμπτώματα σφαλμάτων καθώς και πως θα μπορέσετε να τα εξουδετερώσετε σε περίπτωση που κάποτε το μηχάνημα κήπου για τον κήπο δεν θα εργάζεται σωστά. Όταν, όμως, δεν θα μπορέσετε να εντοπίσετε και να εξουδετερώσετε το πρόβλημα που παρουσιάστηκε, τότε σας παρακαλούμε να απευθυνθείτε σε ένα εξουσιοδοτημένο συνεργείο Service.

- ▶ Προσοχή! Θέστε το μηχάνημα κήπου εκτός λειτουργίας και βγάλτε το φως από την πρίζα πριν από οποιαδήποτε εργασία συντήρησης και/ή καθαρισμού. Το ίδιο ισχύει και όταν το ηλεκτρικό καλώδιο χαλάσει, κοπεί ή μπερδευτεί.

Συμπτώματα	Πιθανή αιτία	Θεραπεία
Το μηχάνημα κήπου δεν λειτουργεί	Το κουτί συλλογής δεν είναι σωστά συναρμολογημένο	Συναρμολογήστε σωστά το κουτί συλλογής
	Η χοάνη πλήρωσης δεν είναι σωστά συναρμολογημένη	Συναρμολογήστε σωστά τη χοάνη πλήρωσης
	Η πρίζα είναι χαλασμένη	Βάλτε το φως σε άλλη πρίζα
	Χαλασμένο καλώδιο επιμήκυνσης	Ελέγξτε το καλώδιο και, αν είναι χαλασμένο, αντικαταστήστε το
	«Έπεσε/Κάηκε» η ασφάλεια	Αλλάξτε την ασφάλεια

Συμπτώματα	Πιθανή αιτία	Θεραπεία
Ακούγεται ένα ηχητικό σήμα (στο AXT 23 TC/25 TC αναβοσβήνουν επιπλέον και δυο φωτοдиодοι) και το μηχάνημα δεν παίρνει εμπρός	Το κουτί συλλογής/Η χοάνη πλήρωσης δεν έχουν συναρμολογηθεί σωστά	Βεβαιωθείτε ότι το κουτί συλλογής είναι σωστά τοποθετημένο Βεβαιωθείτε ότι η χοάνη πλήρωσης είναι σωστά τοποθετημένη και, γυρίζοντας το κόκκινο κουμπί ακινητοποίησης με ωρολογιακή φορά, ότι είναι και καλά σφισμένη
Αναβοσβήνει μια φωτοдиодος (σε AXT 23 TC/25 TC)	Καμιά ανωμαλία. Το αναβόσβημα της φωτοдиодου είναι σωστό. Το μηχάνημα κήπου είναι συνδεδεμένο στην τροφοδοσία και έτοιμο για λειτουργία	
Το υπό τεμαχισμό υλικό δεν έλκεται	Το υπό τεμαχισμό υλικό είναι υγρό ή μαλακό	Χρησιμοποιήστε τον ωθητήρα για να ωθήσετε το υπό τεμαχισμό υλικό μέσα στο μηχάνημα κήπου
	Το υπό τεμαχισμό υλικό μπλοκάρει μέσα στο μηχάνημα κήπου	Αφαιρέστε το υπό τεμαχισμό υλικό που προκαλεί το μπλοκάρισμα (να φοράτε πάντοτε γάντια κηπουρικής) Πατήστε το πλήκτρο αναστροφής (βλέπε «Αναστροφή»)
Το υπό τεμαχισμό υλικό δεν τεμαχίζεται τελείως και σχηματίζει αλυσίδα	Η πλάκα πίεσης πρέπει να επαναρυθμιστεί	βλέπε «Επαναρύθμιση της πλάκας πίεσης (βλέπε εικόνα Η)»
Το υλικό που έχει σφηνώσει ανάμεσα στον κύλινδρο κοπής και την πλάκα πίεσης δεν μπορεί να ξεσφηνώσει με λειτουργία αναστροφής	Λάθος συναρμολογημένη πλάκα πίεσης	Πατήστε το κουμπί ρύθμισης 10 θέστε ένα κλειδί τύπου Άλεν 17 (5 mm – δεν περιέχεται στη συσκευασία) στο άνοιγμα της κεφαλής της βίδας και λύστε την πλάκα πίεσης γυρίζοντας τη βίδα ρύθμισης με φορά αντίθετη της ωρολογιακής (βλέπε εικόνα Ι) Μετά την εξουδετέρωση του σφηνώματος επαναρυθμίστε την πλάκα πίεσης (βλέπε «Επαναρύθμιση της πλάκας πίεσης (βλέπε εικόνα Η)»)

Συντήρηση και Service

Συντήρηση και καθαρισμός

- **Προσοχή! Θέστε το μηχάνημα κήπου εκτός λειτουργίας και βγάλτε το φως από την πρίζα πριν από οποιαδήποτε εργασία συντήρησης και/ή καθαρισμού. Το ίδιο ισχύει και όταν το ηλεκτρικό καλώδιο χαλάσει, κοπεί ή μπερδευτεί.**
- **Να φοράτε πάντοτε προστατευτικά γάντια όταν εργάζεστε με το μηχάνημα κήπου ή όταν πρόκειται να διεξάγετε σ' αυτό εργασίες συντήρησης/καθαρισμού.**

Υπόδειξη: Να διεξάγετε τακτικά τις παρακάτω εργασίες συντήρησης για να εξασφαλίσετε την αξιόπιστη και μακρόχρονη χρήση του μηχανήματος.

Να ελέγχετε τακτικά, μήπως το μηχάνημα κήπου παρουσιάζει εμφανείς ελλείψεις, π. χ. χαλαρά ή χαλασμένα μαχαίρια, χαλαρές συνδέσεις ή χαλασμένα εξαρτήματα.

Να ελέγχετε, αν οι καλύπτρες και οι προστατευτικές διατάξεις είναι άψογες και σωστά συναρμολογημένες. Τυχόν απαραίτητες επισκευές ή εργασίες συντήρησης πρέπει να εκτελούνται πριν τη χρήση του μηχανήματος.

Αν παρ' όλες τις επιμελημένες μεθόδους κατασκευής κι ελέγχου το μηχάνημα κήπου σταματήσει κάποτε να λειτουργεί, τότε η επισκευή του πρέπει να ανατεθεί σ' ένα εξουσιοδοτημένο συνεργείο για μηχανήματα κήπου της Bosch.

Όταν ζητάτε διασαφητικές πληροφορίες καθώς και όταν παραγγέλλετε ανταλλακτικά πρέπει να αναφέρετε οπωσδήποτε το 10ψήφιο αριθμό ευρετηρίου που αναγράφεται στην πινακίδα κατασκευαστή του μηχανήματος κήπου.

Αποσυναρμολόγηση της πλάκας πίεσης (βλέπε εικόνα J)

- **Προσοχή! Θέστε το μηχάνημα κήπου εκτός λειτουργίας και βγάλτε το φως από την πρίζα πριν από οποιαδήποτε εργασία συντήρησης και/ή καθαρισμού. Το ίδιο ισχύει και όταν το ηλεκτρικό καλώδιο χαλάσει, κοπεί ή μπερδευτεί.**
- **Να φοράτε πάντοτε προστατευτικά γάντια όταν εργάζεστε με το μηχάνημα κήπου ή όταν πρόκειται να διεξάγετε σ' αυτό εργασίες συντήρησης/καθαρισμού.**

Η διάρκεια της ζωής του κυλίνδρου κοπής **16** και της πλάκας πίεσης **15** είναι πολυετής όταν το μηχάνημα κήπου χρησιμοποιείται κανονικά και σύμφωνα με τις αντίστοιχες οδηγίες.

Για να αφαιρέσετε, να καθαρίσετε ή/και να αντικαταστήσετε την πλάκα πίεσης **15** πρέπει να ακολουθήσετε την εξής διαδικασία:

- ❶ Ξεβιδώστε τελείως τη βίδα της πλάκας πίεσης όπως φαίνεται στην εικόνα.
- ❷ Αφαιρέστε την πλάκα πίεσης **15** ανασηκώνοντάς την με ένα κατσαβίδι.

Η συναρμολόγηση της πλάκας πίεσης **15** διεξάγεται με τον αντίστροφο τρόπο και πρέπει ακολούθως να επαναρυθμιστεί (βλέπε «Επαναρύθμιση της πλάκας πίεσης (βλέπε εικόνα Η)»).

Μετά το πέρας της εργασίας/ Διαφύλαξη/Αποθήκευση

Δεν επιτρέπεται ο καθαρισμός του κλαδοτεμαχιστή με πλυντικά μηχανήματα υψηλής πίεσης ή με τρεχούμενο νερό.

Να καθαρίζετε το μηχανήμα κήπου επιμελώς εξωτερικά με μια μαλακή βούρτσα και ένα πανί. Μην χρησιμοποιήσετε νερό, διαλύτες ή μέσα στίλβωσης. Να αφαιρείτε όλα τα κολλημένα χορτάρια και τα ιζήματα, ιδιαίτερα από τις σχισμές αερισμού **3**.

Να αποθηκεύετε το μηχανήμα σε ένα στεγνό χώρο. Μην θέτετε άλλα αντικείμενα επάνω στο μηχανήμα.

Το καλώδιο μπορεί να διαφυλαχτεί στο μηχανήμα (μόνο UK) όπως φαίνεται στην εικόνα (βλέπε εικόνα Κ).

Ο κλαδοτεμαχιστής μπορεί να αποθηκευτεί, σύμφωνα με την εικόνα Β, αφού πρώτα αποσυναρμολογηθεί η χοάνη πλήρωσης (βλέπε επίσης «Συναρμολόγηση της χοάνης πλήρωσης (βλέπε εικόνες Ε-Γ)»).

Service και σύμβουλος πελατών

Το Service απαντά στις ερωτήσεις σας σχετικά με την επισκευή και τη συντήρηση του προϊόντος σας καθώς και για τα αντίστοιχα ανταλλακτικά. Λεπτομερή σχέδια και πληροφορίες για τα ανταλλακτικά θα βρείτε στην ηλεκτρονική διεύθυνση:

www.bosch-garden.com

Η ομάδα συμβούλων της Bosch σας υποστηρίζει ευχαρίστως όταν έχετε ερωτήσεις σχετικές με την αγορά, τη χρήση και τη ρύθμιση των προϊόντων και ανταλλακτικών.

Ελλάδα

Robert Bosch A.E.
Ερχείας 37
19400 Κορωπί – Αθήνα
Tel.: +30 (0210) 57 01 270
Fax: +30 (0210) 57 01 283
www.bosch.com
www.bosch-pt.gr

ABZ Service A.E.
Tel.: +30 (0210) 57 01 380
Fax: +30 (0210) 57 01 607

Απόσυρση

Τα μηχανήματα κήπου, τα εξαρτήματα και οι συσκευασίες πρέπει να ανακυκλώνονται με τρόπο φιλικό προς το περιβάλλον.

Μην ρίξετε τα μηχανήματα κήπου στα απορρίμματα του σπιτιού σας!

Μόνο για χώρες της ΕΕ:



Σύμφωνα με την Κοινοτική Οδηγία 2002/96/ΕΚ σχετικά με τις παλαιές ηλεκτρικές και ηλεκτρονικές συσκευές και τη μεταφορά της οδηγίας αυτής σε εθνικό δίκαιο δεν είναι πλέον

υποχρεωτικό τα άχρηστα ηλεκτρικά και ηλεκτρονικά μηχανήματα να συλλέγονται ξεχωριστά για να ανακυκλωθούν με τρόπο φιλικό προς το περιβάλλον.

Τηρούμε το δικαίωμα αλλαγών.

Güvenlik Talimatı

Dikkat: Bu kullanım kılavuzunu dikkatli okuyun. Aletin doğru ve usulüne uygun kullanımı ile kumanda elemanlarını işlevlerini iyice öğrenin. Bu kullanım kılavuzunu daha sonra başvurmak üzere güvenli bir yerde saklayın. Aleti ilk kez kullanmadan önce deneyimli birisinden aletin kullanımını uygulama yaparak size göstermesini isteyin.

Bahçe aleti üzerindeki sembollerin açıklaması



Genel tehlike uyarısı.



Kullanım kılavuzunu tam olarak okuyun.



Kesme mekanizmasında bir çalışma yapmadan önce aleti kapatın ve fişi prizden çekin. Çalışma esnasında kablo hasar görecektir veya kesilecek olursa, kabloya dokunmayın ve hemen ilgili akım devresindeki sigortayı pasif hale getirin. Aleti hiçbir zaman hasarlı kablo ile kullanmayın.



Koruyucu iş eldivenleri, sağlam iş ayakkabıları uzun pantolon kullanın.



Dönen kesici bıçaklar nedeniyle tehlike. Alet çalışır durumda iken ellerinizi veya ayaklarınızı deliğe yaklaştırmayın.



Çalışırken yakınınızda bulunan kişilerin etrafı savrulabilecek yabancı cisimler tarafından yaralanmaması için gerekli önlemleri alın.



Çalışırken çevrenizdeki kişileri bahçe aletinden güvenli bir uzaklıkta tutun.



Aletin parçalarına dokunmadan önce tam olarak durmalarını bekleyin.



Koruyucu gözlük kullanın.



Koruyucu kulaklık kullanın.



Bu bahçe aletini yağmur altında kullanmayın ve yağmur altında bırakmayın.



Toplama haznesi üzerine çıkmayın.

Kullanım

- ▶ **Alet çalışırken doldurma hunisini 8 tutmayın. Kapatıldıktan sonra da alet birkaç saniye serbest dönüşte döner.**

- ▶ Çocukların veya bu talimatı okumamış kişilerin bahçe aletini kullanmasına hiçbir zaman izin vermeyin. Ulusal güvenlik yönetmelikleri bazı ülkelerde bu aleti kullanma yaşını kısıtlamaktadır. Kullanım dışındaki bahçe aletini çocukların erişemeyeceği bir yerde saklayın.
- ▶ Bu bahçe aleti; fiziksel, duyuşsal veya zihinsel yetenekleri kısıtlı, yetersiz deneyime ve/veya eksik bilgiye sahip kişiler (çocuklar dahil) tarafından kullanılmaya uygun değildir. Bu kişiler aleti ancak güvenliklerinden sorumlu bir kişinin gözetiminde veya onlardan bahçe aletinin nasıl kullanılacağı hakkında talimat alarak kullanabilirler. Çocukların bahçe aleti ile oynamasına dikkat edilmelidir.
- ▶ Çalıştırılmadan önce aletin ekteki talimata uygun olarak monte edilmiş olması zorunludur.
- ▶ Güvenliği artırmak için maksimum 30 mA'lık hatalı akımlı bir FI-Şalterin (RCD) kullanılması tavsiye olunur. Bu FI-Şalteri her kullanımdan önce kontrol edilmelidir.
- ▶ Sadece açık havada kullanılmaya müsadeleli ve püskürtme suyuna karşı korunmalı uzatma kablosu kullanın.
- ▶ Fişi ve prizi ıslak elle tutmayın.
- ▶ Şebeke bağlantı kablosunu veya uzatma kablosunu kırmayın, ezmeyin veya aleti bunların üzerinden geçirmeyin, aksi takdirde hasar görebilirler. Kabloyu sıcaktan, yağdan ve keskin kenarlı cisimlerden koruyun.
- ▶ Aletle çalışırken 3 metrelik bir daire içinde başkaları ve evcil hayvanlar bulunmamalıdır. Aleti kullanan çalışma alanını üçüncü kişilere karşı korumaktan sorumludur.
- ▶ Bosch aletin kusursuz işlev görmesine ancak ve sadece orijinal aksesuar kullanıldığı takdirde garanti eder.
- ▶ Aletle çalışmaya başlamadan önce kullanım kılavuzunu tam olarak okuyun ve içeriğini kavrayın.
- ▶ Geniş giysiler, sallanan kurdeleler veya kravatlar taşımayın.
- ▶ Aleti ancak düz, sağlam zeminli serbest bir alanda kullanın (örneğin duvarların veya diğer sabit nesnelere çok yakınında kullanmayın).
- ▶ Aleti kaldırım taşlarının bulunduğu yerlerde veya çakıllı zeminde kullanmayın. Alet tarafından fırlatılan malzeme yaralanmalara neden olabilir.
- ▶ Aleti çalıştırmadan önce bütün vida, somun ve tespit parçalarının yerlerine tam olarak oturup oturmadıklarını ve koruyucu donanımlarla muhafazaların yerlerinin doğru olup olmadığını kontrol edin. Hasar görmüş veya okunmaz hale gelmiş uyarı ve açıklama etiketlerini yenileyin.
- ▶ Aleti çalıştırmadan önce doldurma hunisinin açık olduğundan emin olun.
- ▶ Yüzünüzü ve bedeninizi doldurma hunisinden uzakta tutun.
- ▶ Ellerinizin veya bedeninizin başka bölümlerinin veya giysilerinizin doldurma hunisi veya atma deliği içine girmesini veya hareketli parçaların yakınına gelmesini önleyin.

- ▶ Duruşunuzun güvenli ve dengenizin iyi olmasına dikkat edin. Öne doğru çok fazla eğilmeyin. Doldurma işlemi esnasında aletin ayağından daha yüksekte durmayın.
- ▶ Bahçe aleti ile çalışırken aletin atma bölgesinden yeterli uzaklıkta durun.
- ▶ Alete malzeme doldururken bu malzeme içinde metal parçaları, taşlar, şişeler, konserve kutuları veya başka yabancı nesnelerin bulunmamasına büyük dikkat gösterin.
- ▶ Kesme mekanizması yabancı bir nesneye rastlar, alet alışılmışın dışında sesler çıkarmaya ve titreşim yapmaya başlarsa, kesme mekanizmasını durdurmak için aleti hemen kapatın. Fişi prizden çekin şunları yapın:
 - Alette herhangi bir hasar olup olmadığını kontrol edin.
 - Bütün hasarlı parçaları değiştirin veya onarın.
 - Gevşek parça olup olmadığını kontrol edin ve gerekiyorsa bunları sıkın.
- ▶ Yeterli eğitime sahip değilseniz bahçe aletini onarmayı denemeyin.
- ▶ İşlenmiş malzemenin atma/boşaltma bölgesinde yığılmamasına dikkat edin; bu durumda sevk işlemi engellenir ve doldurma hunisinde geri tepme kuvveti oluşabilir.
- ▶ Alet tıkanacak olursa kapatın ve kesme mekanizması tam olarak duruncaya kadar bekleyin. Tıkanıklığı gidermeye başlamadan önce fişi prizden çekin.
- ▶ Kapak ve koruyucu donanımların hasarsız olup olmadıklarını, doğru olarak takılıp takılmadıklarını kontrol edin. Aleti kullanmaya başlamadan önce gerekli görülebilecek bakım ve onarım işlerini gerçekleştirin.
- ▶ Motorun devir sayısı ayarını değiştirmeyi denemeyin. Bir sorun ortaya çıkarsa Bosch Müşteri Servisine başvurun.
- ▶ Motorda meydana gelebilecek hasarları ve motorun yanmasını önlemek için havalandırma aralıklarını her zaman açık tutun ve buradaki birikintileri temizleyin.
- ▶ Motor çalışır durumda iken bahçe aletini hiçbir zaman kaldırmayın veya taşımayın.
- ▶ Çalışma alanından ayrılmadan önce her defasında aleti kapatın, kesme mekanizması tam olarak duruncaya kadar bekleyin ve şebeke bağlantı fişini prizden çekin.
- ▶ Çalışma esnasında aleti devirmeyin.
- ▶ Aleti yağmur altında bırakmayın. Aleti daima kuru bir yerde saklayın.

Bakım ve saklama/depolama

- ▶ Aleti servis işleri, kontrol, saklama veya aksesuar değişimi için işletim dışına almadan önce fişi prizden çekin ve aletin soğumasını bekleyin. Aletin kendine yapacağınız her türlü kontrol ve ayar işlemlerinden önce bütün hareketli parçaların tam olarak durduğundan emin olun.
- ▶ Aletin bakımını düzenli olarak yapın ve aleti her zaman temiz tutun.

- ▶ Bahçe aletini kontrol edin ve güvenlik önlemi olarak aşınmış veya hasar görmüş parçaları değiştirin.
- ▶ Yenilenen parçaların orijinal Bosch ürünü olduğundan emin olun.
- ▶ Bir uzatma kablosu kullanıyorsanız, bu kablo aletin şebeke kablosundan daha zayıf olmamalıdır.
- ▶ Akım ikmal kablosunu ve uzatma kablosunu düzenli aralıklarla hasar veya yıpranma açısından kontrol edin. Kablolarda bir hasar varsa aleti kullanmayın.
- ▶ Kesme mekanizmasını ayarlarken; aletin akım beslemesinin zorunlu kesme sistemi tarafından kesildiğini, motorun çalıştırılmayacağını ve buna rağmen motoru elle döndürdüğünüzde kesme mekanizmasının hareket edeceğini unutmayın.
- ▶ Zorunlu kesme sistemini hiçbir zaman devreden çıkarmayı denemeyin.

Ürün ve işlev tanımı



Bütün uyarıları ve talimat hükümlerini okuyun. Açıklanan uyarılara ve talimat hükümlerine uyulmadığı takdirde elektrik çarpmalarına, yangınlara ve/veya ağır yaralanmalara neden olunabilir.

Usulüne uygun kullanım

Bu alet; ev ve hobi bahçelerindeki lifli ve odunumsu atıkların kompost oluşumuna uygun biçimde öğütülmesi için tasarlanmıştır.

Toplama haznesi öğütülmüş malzemenin doldurulmasına ve doldurma hunisinin takılıp saklanması ile sürgüleme yapmaya yarar. Toplama haznesi başka amaçlar için kullanılmamalıdır.

Teslimat kapsamı

Bahçe aletini ambalajından dikkatli biçimde çıkarın ve aşağıdaki parçaların eksik olup olmadığını kontrol edin:

- Sessiz ağaç dalı öğütme makinesi
- Doldurma hunisi
- Sürgü
- Toplama haznesi
- Kullanım kılavuzu

Eğer parçalar eksik veya hasarlı ise yetkili satıcınıza başvurun.

Tam montaj durumunda bahçe aleti yaklaşık 30,5–31,3 kg ağırlığındadır. Bahçe aletini ambalajından çıkarırken gerekiyorsa yardım alın.

Şekli gösterilen elemanlar

Şekli gösterilen elemanların numaraları grafik sayfasındaki bahçe aleti şeklinin bulunduğu numaralarla aynıdır.

- 1 Şasi
- 2 Şebeke fişi**
- 3 Havalandırma aralıkları
- 4 Yeşil tuş
- 5 Kırmızı “stop” tuşu

86 | Türkçe

- 6 Sarı tuş
7 Sürgü
8 Doldurma hunisi
9 Kilitleme düğmesi
10 Ayar düğmesi
11 Toplama haznesi
12 Seri numarası
13 Kesme mekanizması kapağı

- 14 LED-Gösterge (sadece AXT 23 TC/25 TC)
15 Bastırma plakası
16 Kesici rulo
17 Alyan anahtarı*

** Ülkelere özgü

*Şekli gösterilen veya tanımlanan aksesuar standart teslimat kapsamında değildir. Aksesuarın tümünü aksesuar programımızda bulabilirsiniz.

Teknik veriler

Sessiz ağaç dalı öğütme makinesi		AXT 22 D	AXT 25 D	AXT 23 TC	AXT 25 TC
Ürün kodu	3 600 ...	H03 0..	H03 1..	H03 2..	H03 3..
Giriş gücü, S 6 (40/60 s) ¹⁾	W	2200	2500	2300	2500
Giriş gücü, S 1	W	2000	2300	2100	2300
Boştaki devir sayısı	dev/dak	40	40	40	40
Kesme sistemi		Freze rulosu	Freze rulosu	"Turbine-Cut"	"Turbine-Cut"
Maksimum malzeme girişi	kg/h	180 ²⁾	190 ²⁾	215 ²⁾	230 ²⁾
Maksimum dal çapı	mm	38 ²⁾	40 ²⁾	42 ²⁾	45 ²⁾
Toplama haznesi	l	53	53	53	53
Ağırlığı EPTA-Procedure 01/2003'e göre	kg	31,3	31,3	30,5	30,5
Koruma sınıfı		⊕ / I	⊕ / I	⊕ / I	⊕ / I

¹⁾İşletim türü S 6 (% 40), 40 s yüklenme ve 60 s boşta çalışmayı öngören bir yüklenme profilini tanımlar. Uygulamada sürekli işleme müsaade vardır.

²⁾Öğütülecek malzemenin özelliğine göre.

Kapama işlemleri sırasında kısa süreli gerilim düşmeleri olabilir. Elverişsiz şebeke koşullarında diğer aletler etkilenebilir. 0,36 Ohm'den daha küçük şebeke empedanslarında hatalar ortaya çıkmaz.

Gürültü/Titreşim bilgisi

Gürültüye ait ölçme değerleri 2000/14/AT'ye göre belirlenmektedir (1,60 m yükseklik, 1 m mesafe).	3 600 ...	H03 0.. H03 1..	H03 2.. H03 3..
Aletin A değerlendirmeli gürültü seviyesi tipik olarak şöyledir:			
Ses basıncı seviyesi	dB(A)	81	82
Gürültü emisyonu seviyesi	dB(A)	89	90
Tolerans K	dB	=3	=2

Koruyucu kulaklık kullanın!

Uygunluk beyanı 

	3 600 ...	H03 0.. H03 1..	H03 2.. H03 3..
Tek sorumlu olarak "Teknik veriler" bölümünde tanımlanan ürünün aşağıdaki norm veya normatif belgelere uygun olduğunu beyan ederiz: 2004/108/AT, 2006/42/AT, 2000/14/AT yönetmelik hükümleri uyarınca EN 60335, EN 13683.			
2000/14/AT: Garanti edilen gürültü emisyonu seviyesi	dB(A)	92	92
Uyumluluk değerlendirme yöntemi ek V uyarınca.			

Ürün kategorisi: 50

Teknik belgelerin bulunduğu merkez:
Bosch Lawn and Garden Ltd., PT-LG/EAE,
Stowmarket, Suffolk IP14 1EY, England

Dr. Egbert Schneider Senior Vice President Engineering
Dr. Eckerhard Strötgen Head of Product Certification

Dr. Egbert Schneider *Dr. Eckerhard Strötgen*

Robert Bosch GmbH, Power Tools Division
D-70745 Leinfelden-Echterdingen
24.02.2011

Montaj

Güvenliğiniz için

- **Dikkat! Bakım ve temizlik işlemlerinden önce bahçe aletini kapatın ve şebeke bağlantı fişini prizden çekin. Akım kablosu hasar gördüğünde, kesildiğinde veya karıştığında da aynı işlemi uygulayın.**

Anma gerilimine dikkat edin: Akım kaynağının gerilimi aletin tip etiketindeki verilere uymalıdır. 230 V ile işaretlenmiş aletler 220 V/240 V'la da çalıştırılabilir.

Akım devresi en azından şu şekilde sigortalanmalıdır:

AXT 22 D/25 D/23 TC/25 TC = 13 A

Çok küçük iletken kesitli uzatma kablosu aletin performansını belirgin ölçüde düşürür. 25 metre uzunluğa kadar olan kablolarda kablo kesiti en azından 3 x 1,5 mm², 25 metreden uzun kablolarda ise en azından 2,5 mm² olmalıdır.

► **DİKKAT: Usulüne uygun olmayan uzatma kabloları tehlikeli olabilir. Uzatma kablosu, fiş ve kuplaj su sızdırmaz ve açık havada kullanılmaya müsadeleli olmalıdır.**

Kablo bağlantıları kuru olmalı ve yerde durmamalıdır.

Güvenliği artırmak için maksimum 30 mA'lık hatalı akımlı bir FI-Şalterin (RCD) kullanılması tavsiye olunur. Bu FI-Şalteri her kullanımdan önce kontrol edilmelidir.

Bağlantı kablosu hasar görecektse sadece yetkili Bosch servis atölyesinde onarılmalıdır.

Kablo makarası kullanıyorsanız bunun mutlaka açılmış olması gerekir.

Montaj

Aleti ambalajından çıkarın (Bakınız: Şekiller A–D).

Doldurma hunisinin takılması (Bakınız: Şekiller E–F)

- ❶ Kesme mekanizması kapağını **13** arkaya getirin.
- ❷ Doldurma hunisini **8** bahçe aletine takın ve kesme mekanizması kapağını **13** bırakın.
- ❸ Doldurma hunisini **8** aşağı bastırın ve kırmızı tespit düğmesini **9** saat hareket yönünde sonuna kadar çevirerek doldurma hunisini **8** kilitleyin; bunun için tespit düğmesinin **9** yaklaşık 5 kez çevrilmesi gerekir.

İşletme

İşletime alma (Bakınız: Şekil G)

- **Bahçe aletini daima düz, sert ve yatay bir zemine yerleştirin. İşletme esnasında bahçe aletini devirmeyin veya hareket ettirmeyin.**
- **Kapama yapıldıktan sonra motor bir süre serbest dönüşte döner!**

Topraktaki kök topraklarını çıkarın. Taş, cam, metal, kumaş ve plastik gibi yabancı cisimler doldurma hunisine **8** ulaşmamalıdır. Aksi takdirde **16** kesici rulo hasar görebilir.

Doldurma hunisi **8** boş olmalıdır.

Açma

Yeşil tuşa **4** basın.

Kapama

Kırmızı “stop” tuşuna **5** basın.

Tekrar çalışma emniyeti

Elektrikler kesildiğinde bahçe aleti kapanır. Elektrikler geldiğinde alet otomatik olarak tekrar açılmaz.

Geri dönüş

Dönme yönünü değiştirmek için sarı tuşa **6** basın ve tuşu basılı tutun.

Kesici rulo **16** ters yönde döner ve blokaj yapan malzemeyi açar.

Aşırı zorlanma emniyeti

Aşırı zorlanma (örneğin kesici rulonun bloke olması **16**) bahçe aletinin birkaç saniye durmasına neden olur. Kesme mekanizmasını blokajdan kurtarmak için sarı tuşa **6** basın ve tuşu basılı tutun. Blokaj giderilemiyorsa bastırma plakasının **15** kesme mekanizmasından çıkarılması gerekir.

Bu esnada ayar düğmesi **10** bloke olmuş malzeme açılıncaya kadar saat hareket yönünün tersine biraz çevrilmelidir. Bundan sonra bastırma plakasının **15** yeniden ayarlanması gerekir (Bakınız: “Bastırma plakasının ayarlanması (Bakınız: Şekil H)”).

Çalışırken dikkat edilecek hususlar

- **Bahçe aleti ile çalışırken daima koruyucu gözlük, kulaklık ve eldiven kullanın.**
- **Kullanımdan önce her defasında toplama haznesinin ve doldurma hunisinin doğru olarak takılıp takılmadığını kontrol edin.**

Bu bahçe aleti sensörlerle donatılmıştır. Toplama haznesi **11** ve doldurma hunisi **8** doğru olarak takılmadığında alet çalışmaz ve bir sinyal sesi duyulur (AXT 23 TC/25 TC tipinde ek olarak 2 LED **14** yanıp söner).

Öğütülecek malzemeyi uzatın. İçeri itilen malzeme kesici rulo **16** tarafından kendiliğinden içeri çekilir.

- **Bahçe aletinden çıkıntı yapan uzun dallar çekilme esnasında doğal olarak savrulma yapar; bu nedenle bahçe aletinden yeterli uzaklıkta durun!**

- Her zaman doldurma hunisi **8** tıkanmayacak ölçüde malzeme doldurun.
- Pörsümüş, nemli ve uzun süre toprakta kalmış bahçe atıklarını dallarla dönüşümlü olarak işleyin.
Bu yolla kesici rulonun **16** sıkışmasını önlersiniz.
- Örneğin mutfak atıkları gibi sertlik özü olmayan yumuşak malzemeyi işlemeyin, bu gibi malzemeyi doğrudan kompost içine ilave edin.
- Öğütülen malzemenin atma deliğinden rahatça dışarı atılıyor olmasına dikkat edin – Tıkanma tehlikesi!
- Havalandırma aralıkları **3** öğütülen malzeme tarafından kapatılmamalıdır.
- Atma deliğinde blokaj oluşmasına dikkat edin, çünkü buradaki blokaj doldurma hunisi **8** içindeki malzemenin geri tepmesine neden olabilir.

Öğütme işlemi için açıklamalar

Odunun türü, yaşı ve kuruluşuna göre dallar daha zor veya daha kolay öğütülür.

Taze dalları kesimden kısa süre sonra öğütürseniz en iyi sonucu alırsınız.

Yumuşak bahçe atıkları, özellikle de ıslak iseler, küçük miktarlar halinde öğütülmelidir. Dallar periyodik olarak öğütülerek blokajların önüne geçilebilir.

Bastırma plakasının ayarlanması (Bakınız: Şekil H)

Bastırma plakası **15** fabrikasyon olarak ayarlıdır ve ilk kullanımdan önce ayarlanması gerekmez.

88 | Türkçe

Aşınma nedeniyle bastırma plakasının **15** zaman içinde ayarlanması gerekir (örneğin dallar zincir gibi birbirine bağlanır ve gerektiği gibi öğütülemez).

Motor öne doğru çalışırken (yeşil tuş **4**) ayar düğmesini **10** küçük adımlar halinde saat hareket yönünde hafif bir sürtünme sesi duyuluncaya kadar çevirin (kesici merdane/silindir **16** bastırma plakasına **15** doğru mesafeden sürtünür ve birkaç küçük alüminyum talaşı çıkış deliğinden atılır).

Toplama kutusundaki **11** talaşlara bakarak bunu kontrol edin.

Ancak bu ayarlamayı sadece gerektiği kadar yapın, aksi takdirde bastırma plakası **15** gereksiz bir aşınmaya maruz kalabilir.

Hata arama

Bahçe aletiniz kusursuz biçimde çalışmadığı takdirde aşağıdaki tablo hata bulgularını, olası nedenleri ve hataların tam olarak giderilme yollarını gösterir. Bu açıklamalar yardımı ile sorunu belirleyip giderebilirsiniz servis atölyenize başvurun.

► **Dikkat! Bakım ve temizlik işlemlerinden önce bahçe aletini kapatın ve şebeke bağlantı fişini prizden çekin. Akım kablosu hasar gördüğünde, kesildiğinde veya karıştığında da aynı işlemi uygulayın.**

Hata göstergesi	Olası neden	Giderilme yolu
Bahçe aleti çalışmıyor	Toplama haznesi doğru takılmamış	Toplama haznesini doğru olarak takın
	Doldurma hunisi doğru olarak takılmamış	Doldurma haznesini doğru olarak takın
	Priz arızalı	Başka bir priz kullanın
	Uzatma kablosunda hasar var	Kabloyu kontrol edin ve hasarlı ise değiştirin
	Sigorta atmış durumda	Sigortayı değiştirin
Sesli sinyal duyuluyor (AXT 23 TC/25 TC alet tipinde ek olarak iki LED yanıp sönüyor) ve bahçe aleti çalışmıyor	Toplama haznesi/doldurma hunisi doğru takılmamış	Toplama haznesinin doğru konumlandırıldığından emin olun Doldurma hunisinin doğru konumlandırılmış ve kırmızı kilitleme düğmesinin saat hareket yönünde çevrilmesiyle sıkıldığından emin olun
Bir LED yanıp söner (AXT 23 TC/25 TC’de)	Yok; LED’in yanması doğru; bahçe aleti akım şebekesine bağlı ve çalışmaya hazır	
Öğütülecek malzeme içeri çekilmiyor	Öğütülecek malzeme ıslak ve yumuşak	Öğütülecek malzemeyi bahçe aleti içine itmek için iticiyi kullanın
	Öğütülecek malzeme bahçe aleti içinde sıkışıyor	Öğütülecek malzeme blokajını giderin (daima bahçe eldivenleri kullanın) Ters çalışma tuşuna basın (Bakınız: “Geri dönüş”)
Öğütülecek malzeme tam olarak öğütülemiyor ve zincir gibi birbirine bağlanıyor	Bastırma plakasının ayarlaması gerekiyor	Bakınız: “Bastırma plakasının ayarlanması (Bakınız: Şekil H)”
Kesici rulo ile bastırma plakası arasında sıkışan malzeme geri dönüş tuşu ile gevşetilemiyor	Bastırma plakası yanlış ayarlı	Ayar düğmesine 10 basın, iç altıgen (alyan) anahtarı 17 (5 mm – teslimat kapsamında değildir) vida başının üzerine yerleştirin ve saat hareket yönünün tersine çevirerek ayar vidasını ve bastırma plakasını gevşetin (Bakınız: Şekil I) Blokajı giderdikten sonra bastırma plakasını tekrar ayarlayın (Bakınız: “Bastırma plakasının ayarlanması (Bakınız: Şekil H)”)

Bakım ve servis

Bakım ve temizlik

- ▶ **Dikkat! Bakım ve temizlik işlemlerinden önce bahçe aletini kapatın ve şebeke bağlantı fişini prizden çekin. Akım kablosu hasar gördüğünde, kesildiğinde veya karıştığında da aynı işlemi uygulayın.**
- ▶ **Bahçe aletiyle çalışırken veya bakım ve temizlik işlerini yaparken daima koruyucu iş eldivenleri kullanın.**

Açıklama: Bahçe aletini uzun süre ve güvenilir biçimde kullanabilmek için aşağıdaki bakım işlemlerini düzenli aralıklarla tekrarlayın.

Bıçağın gevşeyip gevşemediğini, hasar görüp görmediğini, bağlantıların ayrılıp ayrılmadığını veya parçaların aşınıp aşınmadığını veya hasar görüp görmediğini düzenli aralıklarla kontrol edin.

Kapak ve koruyucu donanımların hasarsız olup olmadıklarını, doğru olarak takılıp takılmadıklarını kontrol edin. Bahçe aletini kullanmaya başlamadan önce gerekli görülebilecek bakım ve onarım işlerini gerçekleştirin.

Dikkatli üretim ve test yöntemlerine rağmen bahçe aleti arıza yapacak olursa, onarım Bosch Bahçe Aletleri için yetkili bir müşteri servisinde yaptırılmalıdır.

Lütfen bütün başvuru ve yedek parça siparişlerinizde bahçe aletinin tip etiketi üzerindeki 10 haneli ürün kodunu belirtiniz.

Bastırma plakasının sökülmesi (Bakınız: Şekil J)

- ▶ **Dikkat! Bakım ve temizlik işlemlerinden önce bahçe aletini kapatın ve şebeke bağlantı fişini prizden çekin. Akım kablosu hasar gördüğünde, kesildiğinde veya karıştığında da aynı işlemi uygulayın.**
- ▶ **Bahçe aletiyle çalışırken veya bakım ve temizlik işlerini yaparken daima koruyucu iş eldivenleri kullanın.**

Kullanım kılavuzunda belirtilen talimata uygun olarak kullanılıp ayarlandıklarında kesici rulo **16** ve bastırma plakası **15** yıllarca kullanılabilir.

Bastırma plakasını **15** sökmek, temizlemek veya değiştirmek için şu işlemleri yapın:

- ❶ Şekilde gösterildiği gibi bastırma plakasının civatasını tam olarak sökün.
- ❷ Bastırma plakasını **15** bir tornavida ile kaldıracak dışarı çıkarın.

Takma, aynı işlemlerin ters sıra ile uygulanmasıyla olur ve daha sonra bastırma plakasının **15** ayarlanması gerekir (Bakınız: "Bastırma plakasının ayarlanması (Bakınız: Şekil H)").

Çalışmadan sonra/Saklama

Ağaç dalı öğütme makinesi yüksek basınçlı temizleyiciler veya akar su ile temizlenemez.

Bahçe aletinin dış kısmını yumuşak bir fırça ve bir bezle esaslı biçimde temizleyin. Su, çözücü madde veya polisaj maddesi kullanmayın. Özellikle havalandırma aralıklarından **3** olmak üzere her türlü çim kalıntılarını ve yapışmalarını temizleyin.

Bahçe aletini kuru bir yerde saklayın. Alet üzerine başka bir nesne koymayın.

Kablo, şekilde gösterildiği gibi makinede saklanabilir (sadece UK) (Bakınız: Şekil K).

Ağaç dalı öğütme makinesi doldurma hunisi söküldükten sonra şekilde B gösterildiği gibi saklanabilir (Bakınız: "Doldurma hunisinin takılması (Bakınız: Şekiller E-F)").

Müşteri servisi ve müşteri danışmanlığı

Müşteri servisleri ürününüzün onarım ve bakımı ile yedek parçalarına ait sorularınızı yanıtlandırır. Demonte görünüşler ve yedek parçalara ait bilgileri şu adreste de bulabilirsiniz:

www.bosch-garden.com

Bosch müşteri servisi timi satın alacağınız ürünün özellikleri, bu ürünün kullanımı ve ayar işlemleri hakkındaki sorularınızı ile yedek parçalarına ait sorularınızı memnuniyetle yanıtlandırır.

Türkçe

Bosch San. ve Tic. A.S.
Ahi Evran Cad. No:1 Kat:22
Polaris Plaza
80670 Maslak/Istanbul
Müşteri Danışmanı: +90 (0212) 335 06 66
Müşteri Servis Hattı: +90 (0212) 335 07 52

Tasfiye

Bahçe aletleri, aksesuar ve ambalaj malzemesi çevre dostu bir biçimde tasfiye edilmek üzere geri dönüşüm merkezine yollanmak zorundadır.

Bahçe aletlerini evsel çöplerin içine atmayın!

Sadece AB üyesi ülkeler için:



Elektronik ve elektrikli aletlere ilişkin 2002/96/AT sayılı Avrupa yönetmeliği ve bu yönetmeliğin ulusal hukuka uyarlanmış hükümleri uyarınca kullanım ömrünü tamamlamış elektronik ve elektrikli aletler ayrı ayrı toplanmak ve çevre dostu tasfiye amacıyla geri kazanım merkezlerine gönderilmek zorundadır.

Değişiklik haklarımız saklıdır.